



ООО «ЭНКОР-Инструмент-Воронеж»

ПИЛА РУЧНАЯ ЭЛЕКТРИЧЕСКАЯ АККУМУЛЯТОРНАЯ

РУКОВОДСТВО ПО ЭКСПЛУАТАЦИИ



EAC

Россия Воронеж ■ www.enkor.ru ■ Артикул 49232

<p align="center">КОРЕШОК №2</p> <p align="center">На гарантийный ремонт машины</p> <p>АКМ 1832 Зав.№ изъята «.....»201.....года Ремонт произвел/...../</p>	<p align="center">КОРЕШОК №1</p> <p align="center">На гарантийный ремонт машины</p> <p>АКМ 1832 Зав.№ изъята «.....»201.....года Ремонт произвел/...../</p>
линия отреза	
<p align="center">Гарантийный талон</p> <p align="center">ООО «ЭНКОР - Инструмент - Воронеж» Россия, 394006, г. Воронеж, пл. Ленина, 8.</p>	<p align="center">Гарантийный талон</p> <p align="center">ООО «ЭНКОР - Инструмент - Воронеж» Россия, 394006, г. Воронеж, пл. Ленина, 8.</p>
<p align="center">ТАЛОН №2</p> <p align="center">На гарантийный ремонт машины</p> <p>АКМ 1832 Зав.№</p> <p align="right">М. П.</p>	<p align="center">ТАЛОН №1</p> <p align="center">На гарантийный ремонт машины</p> <p>АКМ 1832 Зав.№</p> <p align="right">М. П.</p>
<p>Продана _____ наименование торга или штамп</p>	<p>Продана _____ наименование торга или штамп</p>
<p>Дата «.....» 201.....г _____ подпись продавца</p>	<p>Дата «.....» 201.....г _____ подпись продавца</p>
<p>Владелец адрес, телефон</p> <p>.....</p> <p>.....</p>	<p>Владелец адрес, телефон</p> <p>.....</p> <p>.....</p>
<p>Выполнены работы по устранению дефекта</p> <p>.....</p> <p>.....</p>	<p>Выполнены работы по устранению дефекта</p> <p>.....</p> <p>.....</p>
<p>Дата «.....» 201.....г _____ подпись механика</p>	<p>Дата «.....» 201.....г _____ подпись механика</p>
<p>Владелец _____ личная подпись</p>	<p>Владелец _____ личная подпись</p>
<p>Утверждаю _____ руководитель ремонтного предприятия</p> <p>..... наименование ремонтного предприятия или его штамп</p>	<p>Утверждаю _____ руководитель ремонтного предприятия</p> <p>..... наименование ремонтного предприятия или его штамп</p>
<p>Дата «.....» 201.....г _____ личная подпись</p>	<p>Дата «.....» 201.....г _____ личная подпись</p>
<p align="center">Место для записок</p> <p>.....</p> <p>.....</p> <p>.....</p> <p>.....</p>	<p align="center">Место для записок</p> <p>.....</p> <p>.....</p> <p>.....</p> <p>.....</p>

1. ОБЩИЕ УКАЗАНИЯ

1.1. Пила ручная электрическая аккумуляторная модели **АКМ1832** (далее пила, машина) предназначена для распиловки заготовок из древесины и материалов на ее основе, пластиков и цветных металлов с использованием оснастки конструктивно совместимой с пилой и предназначенной для выполнения вышеперечисленных работ.

1.2. Машина имеет автономный источник питания – аккумуляторную батарею, срок службы и безопасность эксплуатации которой зависят от строгого соблюдения условий эксплуатации, установленных в данном «Руководстве».

1.3. Данная ручная электрическая машина является технически сложным товаром, предназначенным для бытового и промышленного применения.

1.4. Машина предназначена для эксплуатации и хранения в следующих условиях:

Таблица 1.

Наименование параметра		Значение параметра
Номинальное напряжение, В		18
Род тока		Постоянный
Частота возвратно-поступательного хода пильного полотна на холостом ходу, мин ⁻¹		0-3000
Ход пильного полотна, мм		22
Максимальная толщина разрезаемого материала, мм	древесина	100
	алюминий	40
	керамика	8
Масса согласно процедуре ЕРТА 01/2003, кг		2,1
Артикул		49232

2.2. Данные по шуму и вибрации указаны в Таблице 2.

Таблица 2.

Шумовые и вибрационные характеристики АКМ 1832	
Взвешенный уровень шума от электроинструмента	
Уровень звукового давления, дБ(А)	82,7
Уровень звуковой мощности, дБ(А)	93,7
Недостоверность, дБ(А)	3
Значение вибрационной характеристики	
Полное среднеквадратичное значение скорректированного виброускорения на рукоятке, м/с ²	19,276
Неопределенность, м/с ²	1,5

В связи постоянным совершенствованием конструкции и технических характеристик инструмента ООО «ЭНКОР-Инструмент-Воронеж» оставляет за собой право вносить изменения в конструкцию и комплектацию данного изделия.

4

- температура окружающей среды от 1° до 35° С;

- относительная влажность воздуха до 80% при температуре 25° С.

1.5. Приобретая пилу, проверьте ее работоспособность и комплектность. Обязательно требуйте от продавца заполнения гарантийного талона инструмента, дающего право на бесплатное устранение заводских дефектов в период гарантийного срока. В этом документе продавцом указывается дата продажи инструмента, ставится штамп магазина и разборчивая подпись или штамп продавца.

ВНИМАНИЕ. После продажи пилы претензии по некомплектности не принимаются.

2. ТЕХНИЧЕСКИЕ ДАННЫЕ

2.1. Основные параметры пилы приведены в таблице 1.

тийную мастерскую.

Гарантийный, а также послегарантийный ремонт, производится оригинальными деталями и узлами только в гарантийных мастерских, указанных в перечне «Адреса гарантийных мастерских».

Примечание:

Техническое обслуживание электрических машин, проведение регламентных работ, регулировок, указанных в руководстве по эксплуатации, диагностика не относятся к гарантийным обязательствам и оплачиваются согласно действующим расценкам Сервисного центра.

12. СВИДЕТЕЛЬСТВО О ПРИЁМКЕ И ПРОДАЖЕ

Пила ручная электрическая аккумуляторная модели **АКМ 1832** соответствует требованиям Технического регламента таможенного союза 010/2011 «О безопасности машин и оборудования», 020/2011 «Электромагнитная совместимость технических средств» обеспечивающим безопасность жизни, здоровья потребителей и охрану окружающей среды и признана годной к эксплуатации.

Сертификат соответствия № TC RU C-CN.AЯ60.B.00074, срок действия с 29.09.2014 г. по 07.08.2019 г.

Сертификат соответствия выдан:

ОРГАН ПО СЕРТИФИКАЦИИ ПРОДУКЦИИ И УСЛУГ УЧРЕЖДЕНИЯ «ВОРОНЕЖСКИЙ ЦЕНТР СЕРТИФИКАЦИИ И МОНИТОРИНГА»
394018. г. Воронеж, ул. Станкевича, 2А, телефон: (473) 259-77-93
Аттестат аккредитации № РОСС RU.0001.10АЯ60

Уважаемый покупатель!

Дата изготовления вашего инструмента закодирована в серийном номере инструмента.

09 02 00001

Первые две цифры – год выпуска инструмента, в нашем примере это 2009 год.

Вторые две цифры – месяц года, в котором был изготовлен инструмент. В нашем примере это февраль.

Остальные цифры – заводской порядковый номер инструмента.

13

С гарантийными обязательствами ознакомлен и согласен:

_____,
дата

_____,
подпись

Изготовитель:

ШАНХАЙ ДЖОЕ ИМПОРТ ЭНД ЭКСПОРТ КО., ЛТД.

Китай-Рм 339, № 551 ЛАОШАНУЧУН, ПУ-ДОНГ, ШАНХАЙ, П.Р.

Импортер:

ООО «ЭНКОР-Инструмент-Воронеж»:
394018, Воронеж, пл. Ленина, 8.

Тел./факс: (473) 239-03-33

E-mail: opt@enkor.ru

11. ГАРАНТИЙНЫЕ ОБЯЗАТЕЛЬСТВА

Производитель гарантирует надёжную работу ручных электрических машин при соблюдении условий хранения, правильности монтажа, соблюдении правил эксплуатации и обслуживания, указанных в руководстве по эксплуатации.

Гарантийный срок – 24 месяца с дня продажи через розничную торговую сеть. Назначенный срок службы – 5 лет.

Гарантия распространяется только на производственные дефекты, выявленные в процессе эксплуатации ручной электрической машины в период гарантийного срока. Настоящая гарантия в случае выявления недостатков товара, не связанных с нарушением правил использования, хранения или транспортировки товара, действий третьих лиц или непреодолимой силы, даёт право на безвозмездное устранение выявленных недостатков в течение установленного гарантийного срока.

В гарантийный ремонт принимается ручная электрическая машина при обязательном наличии правильно и полностью оформленного и заполненного гарантийного талона установленного образца на представленную для ремонта машину с штампом торговой организации и подписью покупателя. Ручная электрическая машина в ремонт должна сдаваться чистой, в комплекте с принадлежностями.

1. Настоящие гарантийные обязательства не распространяются на следующие случаи:

На недостатки ручной электрической машины, если такие недостатки стали следствием нарушения правил использования, хранения или транспортировки товара, действий третьих лиц или непреодолимой силы. В частности, под нарушением правил использования, хранения и транспортировки подразумевается нарушение правил и условий эксплуатации и хранения ручной электрической машины, а также несоблюдения запретов, установленных настоящим «Руководством». Например, при попадании внутрь руч-

ной электрической машины посторонних предметов, жидкостей, при механическом повреждении корпуса и шнура питания ручной электрической машины, при перегрузке или заклинивании двигателя (одновременный выход из строя ротора и статора, обеих обмоток статора), а также в других случаях возникновения недостатков, если такие недостатки стали следствием вышеуказанных нарушений..

2. Настоящие гарантийные обязательства не распространяются на следующие комплектующие и составные детали ручных электрических машин:

- упоры и детали их крепления; фланцы и гайки крепления оснастки; регулировочные ключи и отвёртки; пластиковые кейсы и упаковочные картонные коробки;
- угольные щетки, сальники, резиновые уплотнения, шнуры питания (в случае повреждения изоляции подлежат обязательной замене без согласия владельца, услуга платная). Замена указанных комплектующих и составных частей ручных электрических машин осуществляется платно.

3. Настоящие гарантийные обязательства не распространяются на оснастку (сменные принадлежности), входящие в комплектацию или устанавливаемые пользователем ручных электрических машин. Например: пильные полотна прочую сменную оснастку.

4. В гарантийном ремонте может быть отказано:

При отсутствии гарантийного талона.

При нарушении пломб, наличии следов разборки на корпусе, шлицах винтов, болтов, гаек и прочих следов разборки, или попытки разборки ручной электрической машины.

РЕКОМЕНДАЦИИ ПОТРЕБИТЕЛЮ:

Во всех случаях нарушения нормальной работы ручной электрической машины, например: падение оборотов, изменение шума, появление постороннего запаха, дыма, вибрации, стука, кольцевого искрения на коллекторе – прекратите работу и обратитесь в Сервисный центр или гаран-

3. КОМПЛЕКТНОСТЬ (Рис.1.)

А. Пила	1 шт.
Б. Ключ для замены пильного полотна	1 шт.
Руководство по эксплуатации	1 экз.
Картонная коробка	1 шт.

4. УКАЗАНИЯ ПО ТЕХНИКЕ БЕЗОПАСНОСТИ

4.1. Общие инструкции по безопасности при работе с пилой

⚠ ЗАПРЕЩАЕТСЯ работать пилой в состоянии алкогольного или наркотического опьянения.

⚠ ВНИМАНИЕ! В процессе работы электроинструментом не допускайте нахождения в рабочей зоне детей и посторонних лиц.

4.1.1. Ознакомьтесь с назначением, принципом действия, приемами работы и максимальными возможностями вашей пилы.

4.1.2. Запрещается работа пилой в помещениях с относительной влажностью воздуха более 80%.

⚠ ЗАПРЕЩАЕТСЯ эксплуатация пилы в условиях воздействия капель и брызг (на открытых площадках во время снегопада или дождя), вблизи воспламеняющихся жидкостей или газов, во взрывоопасных помещениях или помещениях с химически активной средой, разрушающей металлы и изоляцию, а так же в условиях чрезмерной запыленности воздуха.

4.1.3. Не подвергайте пилу воздействию резких температурных перепадов, способных вызвать образование конденсата на деталях электродвигателя. Если пила внесена в зимнее время в отапливаемое помещение с улицы, рекомендуется не включать ее в течение времени достаточного для устранения конденсата.

⚠ ВНИМАНИЕ! Во время работы с электроинструментом избегайте соприкосновения руками или другими частями тела с заземлёнными поверхностями.

4.1.4. Перед первым включением пилы обратитесь внимание на правильность сборки и надежность установки инструмента или оснастки.

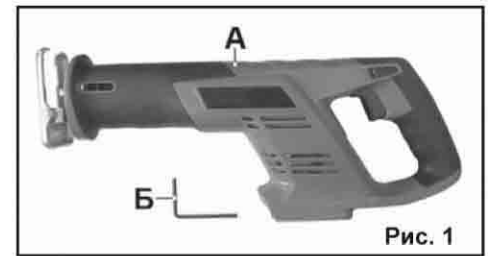


Рис. 1

4.1.5. Проверьте работоспособность выключателя.

4.1.6. Используйте пилу только по назначению. Применяйте оснастку, предназначенную для работы пилой. Не допускается самостоятельное проведение модификаций пилы, а также использование пилы для работ, не регламентированных данным «Руководством».

4.1.7. Во избежание получения травмы при работе с пилой не надевайте излишне свободную одежду, галстуки, украшения. Они могут попасть в подвижные детали пилы.

4.1.8. Всегда работайте в защитных очках, используйте наушники для уменьшения воздействий шума. Для защиты органов дыхания используйте респиратор. При длительной работе используйте виброзащитные рукавицы.

4.1.9. Надёжно закрепляйте обрабатываемую заготовку. Для закрепления заготовки используйте струбцины или тиски.

4.1.10. Перед работой включите пилу и дайте ей поработать на холостом ходу. В случае обнаружения шумов, не характерных для нормальной работы инструмента или сильной вибрации, выключите пилу. Не включайте пилу до выявления и устранения причин неисправности.

4.1.11. Диагностика неисправностей и ремонт инструмента должны производиться только в специализированном Сервисном центре уполномоченном ООО «ЭНКОР-Инструмент-Воронеж».

4.1.12. Соотносите размер применяемой оснастки с максимальными возможностями пилы (см.п.2 данного «Руководства»).

4.1.13. Не работайте неисправным или поврежденным инструментом или оснасткой.

⚠ ВНИМАНИЕ! Не применяйте не сер-

тифицированную или самодельную оснастку. **Никогда не устанавливайте сменную оснастку, не соответствующую назначению пилы, указанному в п.1.1 данного «Руководства». Это может стать причиной тяжелой травмы.**

4.1.14. Крепко удерживайте инструмент в руках. Не прикасайтесь к движущимся частям инструмента.

4.1.15. Оберегайте пилу от падений. Не работайте пилой с поврежденным корпусом.

4.1.16. Содержите пилу и сменную оснастку в чистоте и исправном состоянии.

4.1.17. Запрещается устанавливать пилу в стационарное положение и блокировать клавишу выключателя во включенном положении.

4.1.18. Во избежание получения травм не допускается работа пилой без защитных кожухов или с зафиксированным подвижным кожухом.

⚠ ВНИМАНИЕ! Прочтите все указания мер безопасности и предупреждения, обозначенные знаком .

⚠ ВНИМАНИЕ! Прочтите все предупреждения и указания мер безопасности и все инструкции. Невыполнение предупреждений и инструкций может привести к поражению электрическим током, пожару и (или) серьезным повреждениям.

Сохраните все предупреждения и инструкции, для того чтобы можно было обращаться к ним в дальнейшем.

Термин «электрическая машина» используется для обозначения вашей машины с электрическим приводом, работающим от сети (снабженного шнуром), или машины с электрическим приводом, работающим от аккумуляторных батарей.

4.2. Безопасность рабочего места

а) Содержите рабочее место в чистоте и обеспечьте его хорошее освещение. Если рабочее место загромождено или плохо освещено, это может привести к несчастным случаям;

б) не следует эксплуатировать электрические машины во взрывоопасной среде (например, в присутствии воспламеняющихся жидкостей, газов или пыли). Машины с электрическим приводом явля-

ются источником искр, которые могут привести к возгоранию пыли или паров;

с) не допускайте детей и посторонних лиц к электрической машине в процессе ее работы. Отвлечение внимания может привести к потере контроля.

4.3. Электрическая безопасность

а) Штепсельные вилки электрических машин должны подходить под розетки. Никогда не изменяйте конструкцию штепсельной вилки каким-либо образом. Не используйте каких-либо переходников для машин с заземляющим проводом. Использование неизменных вилок и соответствующих розеток уменьшит риск поражения электрическим током;

б) не допускайте контакта тела с заземленными поверхностями, такими как трубы, радиаторы, плиты и холодильники. Существует повышенный риск поражения электрическим током, если ваше тело заземлено;

с) не подвергайте электрическую машину воздействию дождя и не держите ее во влажных условиях. Вода попавшая в электрическую машину, увеличивает риск поражения электрическим током;

д) обращайтесь аккуратно со шнуром. Никогда не используйте шнур для переноса, перетаскивания электрической машины и вытаскивания вилки из розетки. Исключите воздействие на электрическую машину тепла, масла, острых кромок или движущихся частей. Поврежденные или скрученные шнуры увеличивают риск поражения электрическим током;

е) при эксплуатации электрической машины на открытом воздухе пользуйтесь удлинителем, пригодным для использования на открытом воздухе. Применение шнура, предназначенного для использования на открытом воздухе, уменьшает риск поражения электрическим током;

ф) если нельзя избежать эксплуатации электрической машины во влажных условиях, используйте источник питания, снабженный устройством защит-

10. ВОЗМОЖНЫЕ НЕИСПРАВНОСТИ И МЕТОДЫ ИХ УСТРАНЕНИЯ

Неисправность	Вероятная причина	Действия по устранению
1. Двигатель не включается	Разряжена аккумуляторная батарея.	Установите заряженную аккумуляторную батарею.
	Неисправна аккумуляторная батарея.	Замените аккумуляторную батарею.
	Неисправен выключатель. Неисправен электродвигатель	Обратитесь в специализированный Сервисный центр для ремонта.
2. Повышенная вибрация, шум.	Рабочий инструмент плохо закреплен.	Закрепите правильно рабочий инструмент.
	Неисправны подшипники. Износ или поломка деталей редуктора	Обратитесь в специализированный Сервисный центр для ремонта.
3. Аккумуляторная батарея не набирает необходимый заряд.	Снижение емкости аккумуляторной батареи.	Произведите полную разрядку аккумуляторной батареи, после этого полностью зарядите. Если восстановление ёмкости не произошло, замените аккумуляторную батарею.
	Неисправно зарядное устройство.	Обратитесь в специализированный Сервисный центр для ремонта.

из пропила выключите пилу, отпустив клавишу выключателя (5).

8.7. В случае заклинивания пильного полотна (11) в пропиле, выключите пилу, отпустив клавишу выключателя (5) и полностью выведите пильное полотно (11) из пропила. Если сделать это не удается, отсоедините аккумуляторную батарею (7) от корпуса (3) пилы и освободите пильное полотно (11), слегка расклинив пропил.

Примечание: Для достижения максимальной производительности труда и получения отличных результатов очень важно выбрать пильное полотно, наиболее подходящее к типу и свойствам распиливаемого материала.

9. ТЕХНИЧЕСКОЕ ОБСЛУЖИВАНИЕ

9.1. Общее обслуживание.

9.1.1. Продолжительная эксплуатация изношенного пильного полотна приводит к снижению производительности пиления и может стать причиной перегрузки двигателя, преждевременного его износа. Замените пильное полотно на новое сразу, как только заметите, что оно изношено или повреждено.

9.1.2. Регулярно проверяйте все установленные на пиле винты, следите за тем, чтобы они были затянуты. Немедленно затяните винт, который окажется ослабленным.

9.1.3. Очистите пилу от пыли и грязи чистой ветошью. Не используйте для очистки пластиковых деталей пилы растворители и нефтепродукты.

9.1.4. По окончании работы проверьте затяжку болта крепления пильного диска.

9.2. Хранение и транспортировка.

9.2.1. Храните пилу в сухом помещении, оградив ее от воздействия прямых солнечных лучей.

9.2.2. Не храните инструмент в легкодоступном месте и в пределах досягаемости детей.

9.2.3. Для транспортировки пилы на дальние расстояния используйте заводскую или иную упаковку, исключающую повреждение инструмента и его компонентов в процессе транспортировки.

9.3. Критерий предельного состояния.

9.3.1. Критериями предельного состояния пилы являются состояния, при которых ее дальнейшая эксплуатация недопустима или экономически нецелесообразна. Например, чрезмерный износ, коррозия, деформация, старение или разрушение узлов и деталей или их совокупности при невозможности их устранения в условиях авторизированных сервисных центров оригинальными деталями, или экономическая нецелесообразность проведения ремонта.

9.3.2. Критериями предельного состояния пилы являются:

-глубокая коррозия и трещины на поверхностях несущих и корпусных деталей;

-чрезмерный износ или повреждение двигателя и механизма редуктора или совокупность признаков;

9.4. Утилизация.

9.4.1. Пилу и ее комплектующие, вышедшие из строя и не подлежащие ремонту, необходимо сдать на специальные приемные пункты по утилизации. Не выбрасывайте вышедший из строя электроинструмент в бытовые отходы!

ного отключения (УЗО). Использование УЗО уменьшает риск поражения электрическим током.

4.4. Личная безопасность

а) Будьте бдительны, следите за своими действиями и руководствуйтесь здравым смыслом при эксплуатации электрических машин. Не пользуйтесь электрическими машинами, если вы устали, находитесь под действием наркотических средств, алкоголя или лекарственных препаратов. Кратковременная потеря концентрации внимания при эксплуатации электрических машин может привести к серьезным повреждениям;

б) пользуйтесь индивидуальными защитными средствами. Всегда пользуйтесь средствами для защиты глаз. Защитные средства – такие, как маски, предохраняющие от пыли, обувь предохраняющая от скольжения, каска или средства защиты ушей, используемые в соответствующих условиях, уменьшают опасность получения повреждений;

с) не допускайте случайного включения машин. Обеспечьте, чтобы выключатель находился в положении «Отключено» перед подсоединением к сети и (или) к аккумуляторной батарее и при подъеме и переноске электрической машины. Если при переноске электрической машины палец находится на выключателе или происходит подключение к сети электрической машины, у которой выключатель находится в положении «Включено», это может привести к несчастному случаю;

д) перед включением электрической машины удалите все регулировочные или гаечные ключи. Ключ, оставленный во вращающейся части электрической машины, может привести к травмированию оператора;

е) при работе не пытайтесь дотянуться до чего-либо, всегда сохраняйте устойчивое положение. Это позволит обеспечить наилучший контроль над электрической машиной в экстремальных ситуациях;

ф) одевайтесь надлежащим образом. Не

носите свободной одежды или ювелирных изделий. Не приближайте свои волосы, одежду и перчатки к движущимся частям электрической машины. Свободная одежда, ювелирные изделия и длинные волосы могут попасть в движущиеся части;

г) если предусмотрены средства для подсоединения к оборудованию для отсоса и сбора пыли, обеспечьте их надлежащее присоединение и эксплуатацию. Сбор пыли может уменьшить опасности, связанные с пылью.

4.5. Эксплуатация и уход за аккумуляторной машиной

а) Перезарядку следует осуществлять, используя зарядное устройство, указанное изготовителем. Зарядное устройство, которое годится для одного типа аккумуляторной батареи, может вызвать пожар при использовании другого типа батареи;

б) питание машин следует осуществлять только от аккумуляторных батарей, имеющих специальное обозначение. Использование любых других батарей может привести к повреждениям и пожару;

с) если аккумуляторная батарея не используется, ее следует хранить отдельно от других металлических предметов, таких, как скрепки для бумаг, монеты, ключи, гвозди, винты и т.п., которые могут замкнуть контактные выводы. Короткое замыкание контактных выводов может вызвать ожоги или пожар;

д) в случае неправильной эксплуатации жидкий электролит может вытечь из аккумуляторной батареи: избегайте контакта с электролитом. При случайном контакте с электролитом смойте его водой. Если электролит попадет в глаза, кроме промывки глаз водой обратитесь за медицинской помощью. Течь электролита из аккумуляторной батареи может вызвать раздражение или ожоги.

4.6. Обслуживание

а) Обслуживание вашей машины должно быть поручено квалифицированно-

му ремонтнику, использующему только идентичные сменные детали. Это позволит сохранить безопасность вашей машины.

5. ОСОБЕННОСТИ ЭКСПЛУАТАЦИИ ЗАРЯДНОГО УСТРОЙСТВА

5.1. Требования к сети электропитания.

5.1.1. Зарядное устройство подключается к электрической сети с напряжением 220 В частотой 50 Гц.

5.1.2. Запрещается переделывать вилку, если она не соответствует размеру вашей розетки и изменять длину сетевого шнура питания зарядного устройства.

5.1.3. При повреждении шнура питания зарядного устройства его должен заменить сертифицированный сервисный центр (услуга платная).

ВНИМАНИЕ! Для исключения опасности повреждения зарядного устройства регулярно очищайте вентиляционные каналы корпуса от пыли. Таким образом обеспечивается беспрепятственное охлаждение зарядного устройства.

6. УСТРОЙСТВО ПИЛЫ (Рис.2.)

1. Упор
2. Винт фиксации пильного полотна
3. Корпус
4. Кнопка разблокировки выключателя
5. Выключатель
6. Рукоятка
7. Батарея аккумуляторная (не входит в комплект)
8. Защелка

7. ПОДГОТОВКА К РАБОТЕ И РЕГУЛИРОВКА (Рис. 2-5)

Внимание! Перед проведением работ по подготовке к эксплуатации, регулировке и техническому обслуживанию пилы отсоедините аккумуляторную батарею от пилы. Для защиты рук от повреждения об острые кромки используйте перчатки.

7.1 Установка пильного полотна.

7.1.1. Отсоедините аккумуляторную батарею (7) от корпуса (3) пилы.

7.1.2. Используя ключ (10) из комплекта

поставки, отверните винт фиксации пильного полотна (2).

7.1.3. Установите в держатель (9) пильное полотно (11).

7.1.4. Ключом (10) затяните винт фиксации пильного полотна (2).

7.2. Установка аккумуляторной батареи.

7.2.1. Проведите внешний осмотр машины и аккумуляторной батареи (7). Убедитесь в том, что аккумуляторная батарея исправна, на корпусе отсутствуют видимые повреждения и следы электролита.

7.2.2. Удерживая одной рукой машину, другой рукой вставьте аккумуляторную батарею (7) в пазы корпуса (3) до щелчка.

7.2.3. Для извлечения аккумуляторной батареи (7) одновременно нажмите на фиксирующую защелку (8) и потяните аккумуляторную батарею (7) из пазов корпуса (3) машины.

7.3. Зарядка Li-Ion аккумуляторной батареи с помощью зарядного устройства (Рис.5).

7.3.1. Произведите внешний осмотр вашего зарядного устройства (12). Убедитесь в

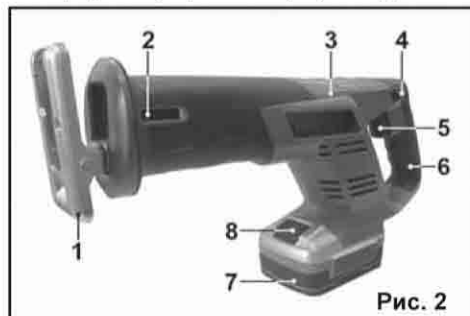


Рис. 2

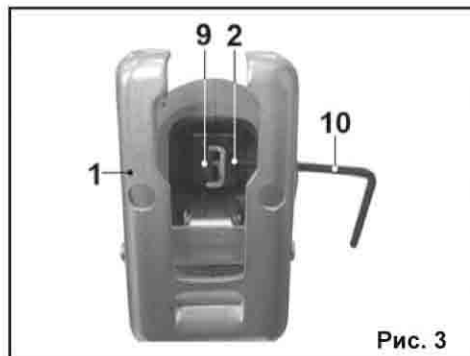


Рис. 3

исправности шнура питания.

7.3.2. Подключите вилку шнура питания зарядного устройства (12) к розетке электросети. На передней панели зарядного устройства (12) загорится зеленый светодиод (13) сигнализирующий о том, что устройство включено и готово к работе.

7.3.3. Установите аккумуляторную батарею (7) в зарядное устройство (12), как показано на рисунке. На передней панели зарядного устройства помимо горящего зеленого светодиода (13) замигает красный светодиод (14) свидетельствующий о начале процесса зарядки.

7.3.4. Процесс зарядки займет от 40 минут до 1,5 часов, в зависимости от емкости заряжаемой аккумуляторной батареи. По окончании зарядки аккумуляторной батареи (7) на передней панели зарядного устройства (12) перестанет мигать и будет постоянно гореть красный светодиод (14). **ВНИМАНИЕ!** Нагрев зарядного устройства и аккумуляторной батареи в процессе зарядки является нормой.

7.4. Особенности эксплуатации Li-Ion аккумуляторной батареи.

7.4.1. Новые аккумуляторные батареи в момент приобретения заряжены не полностью. Их необходимо полностью зарядить. Особенность Li-Ion аккумуляторов это отсутствие эффекта памяти: аккумулятор можно заряжать вне зависимости от степени его заряженности без повреждения элементов

7.4.2. Интенсивное использование способно вызвать нагрев аккумуляторной батареи. Это является нормой. Перед установкой аккумуляторной батареи в зарядное устройство её необходимо охладить в течение 10÷15 минут и только после этого приступить к зарядке.

7.4.3. Храните не используемую аккумуляторную батарею отдельно от машины, предварительно зарядив ее до уровня 40-50%.

8. ПОРЯДОК РАБОТЫ С ПИЛОЙ (Рис.2-5)

8.1. Подготовьте Вашу пилу к работе согласно разделу 7.

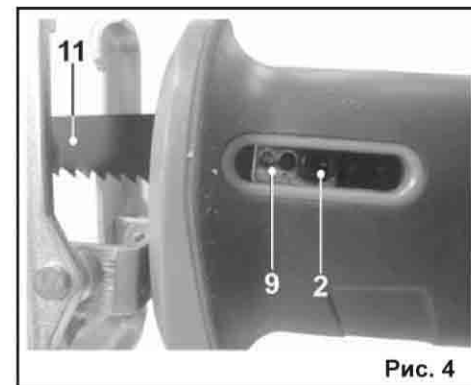


Рис. 4



Рис. 5

8.2. Установите предварительно заряженную аккумуляторную батарею на корпус пилы.

8.3. Разблокируйте выключатель, нажав кнопку разблокировки выключателя (4). Удерживая кнопку разблокировки выключателя (4) нажатой, нажмите клавишу выключателя (5). Включите пилу, не касаясь пильным полотном (11) распиливаемой заготовки.

8.4. Плавно производите врезание в распиливаемую заготовку, контролируя направление реза.

8.5. Держите пилу двумя руками, плотно прижимая упор (1) к заготовке. Следите за равномерностью подачи и отсутствием боковых усилий и заклинивания пильного полотна (11) в пропилах.

8.6. После выхода пильного полотна (11)