



ООО «ЭНКОР-Инструмент-Воронеж»

КАТОК ВИБРАЦИОННЫЙ ДВУХВАЛЬЦОВЫЙ ЭНКОР КВД 650

РУКОВОДСТВО ПО ЭКСПЛУАТАЦИИ



Россия Воронеж ■ www.enkor.ru ■ Артикул 57251

Гарантийный талон

Гарантийный талон

Гарантийный талон

Гарантийный талон

Гарантийный талон

Гарантийный талон

Гарантийный талон

Гарантийный талон

Гарантийный талон

Гарантийный талон

Уважаемый покупатель!

Вы приобрели каток вибрационный двухвальцовый, изготовленный в КНР с соблюдением требований российских стандартов, под контролем специалистов ООО «ЭНКОР-Инструмент-Воронеж». Перед началом эксплуатации внимательно и до конца прочтите настоящее «Руководство».

СОДЕРЖАНИЕ

1. ОБЩИЕ УКАЗАНИЯ
 2. ТЕХНИЧЕСКИЕ ДАННЫЕ
 3. РАСПАКОВКА
 4. КОМПЛЕКТНОСТЬ
 5. УКАЗАНИЯ ПО ТЕХНИКЕ БЕЗОПАСНОСТИ
 - 5.1. Общие указания по технике безопасности
 - 5.2. Предупреждения (во время работы)
 - 5.3. Меры предосторожности при разгрузке
 - 5.4. Меры предосторожности при подъеме
 - 5.5. Меры предосторожности при транспортировке
 - 5.6. Меры предосторожности при обслуживании
 - 5.7. Меры предосторожности при работе со сложной рукояткой управления
 - 5.8. Дополнительные указания по технике безопасности
 - 5.9. Запреты при эксплуатации катка
 6. УСТРОЙСТВО КАТКА
 7. СБОРКА КАТКА
 - 7.1. Сборка рукоятки управления
 - 7.2. Установка рукоятки управления
 8. ПОДГОТОВКА К РАБОТЕ
 - 8.1. Проверка уровня масла в двигателе
 - 8.2. Замена масла в картере двигателя
 - 8.3. Заправка топливом
 - 8.4. Проверка уровня масла в масляном баке
 - 8.5. Пуск двигателя
 9. РАБОТА КАТКА
 10. СИСТЕМА РАЗБРЫЗГИВАНИЯ ВОДЫ
 11. СКРЕБОК
 12. ИСПОЛЬЗОВАНИЕ КАТКА
 13. ПЕРЕМЕЩЕНИЕ КАТКА ПОСЛЕ ОСТАНОВКИ ДВИГАТЕЛЯ
 14. ТЕХНИЧЕСКОЕ ОБСЛУЖИВАНИЕ
 - 14.1. Обслуживание и хранение
 - 14.2. Долгосрочное хранение
 - 14.3. Периодические проверки
 - 14.4. Двигатель
 - 14.5. Корпус катка
 - 14.6. Возможные неисправности и методы устранения
 15. КРИТЕРИИ ПРЕДЕЛЬНОГО СОСТОЯНИЯ И УТИЛИЗАЦИЯ
 - 15.1. Критерии предельного состояния
 - 15.2. Утилизация
 16. ГАРАНТИЙНЫЕ ОБЯЗАТЕЛЬСТВА
 17. СВИДЕТЕЛЬСТВО О ПРИЕМКЕ И ПРОДАЖЕ
- ГАРАНТИЙНЫЕ ТАЛОНЫ**

Настоящее руководство по эксплуатации предназначено для изучения и правильной эксплуатации катка вибрационного двухвальцового модели «ЭНКОР КВД 650».

Надёжность работы катка и срок его службы во многом зависят от грамотной эксплуатации, поэтому перед сборкой и пуском необходимо внимательно ознакомиться с настоящим руководством.

Не приступайте к сборке и эксплуатации катка вибрационного двухвальцового, не изучив руководство по эксплуатации.

1. ОБЩИЕ УКАЗАНИЯ

1.1. Каток вибрационный двухвальцовый модели «ЭНКОР КВД 650» (далее каток, машина) предназначен для уплотнения всех типов сыпучих поверхностей, гравия и для укладки асфальта, как на больших площадках, так и в стесненных пространствах.

1.2. Каток предназначен для эксплуатации в нормальных климатических условиях:

- температура окружающей среды от - 10 до + 40 °С;

- относительная влажность воздуха до 80 % при температуре 25 °С.

1.3. Приобретая каток, проверьте его ра-

Таблица 1

Наименование параметра	Значение параметра
Тип двигателя	Бензиновый, четырехтактный
Модель двигателя	HONDA GX390
Мощность двигателя, л.с.	13
Объем бензобака, л	6,1
Расход топлива, л/ч	3,5
Объем масла в картере, л	1,1
Ширина вальца, мм	650
Диаметр вальца, мм	480
Центробежная сила, кН	20
Глубина уплотнения, см	30
Частота вибрации, мин ⁻¹	6000
Скорость движения, см/с	69
Производительность, м ² /ч	3000
Объем бака для воды, л	70
Масса нетто/брутто, кг	680/720
Размер упаковки (ДхШхВ), см	127х76х118
Артикул	57251

В связи с постоянным совершенствованием технических характеристик моделей, оставляем за собой право вносить изменения в конструкцию и комплектность. При необходимости информация об этом будет прилагаться к «Руководству» отдельным листом.

3. РАСПАКОВКА

3.1. Снимите упаковку с катка.

3.3. Извлеките каток и все его комплектующие из упаковки с помощью подъемных устройств. Установите каток на заранее подготовленную ровную поверхность, разложите комплектующие детали.

3.4. Проверьте комплектность катка в соответствии с разделом 4.

4

ботоспособность и комплектность, наличие гарантийных талонов в руководстве по эксплуатации, дающих право на бесплатное устранение заводских дефектов в период гарантийного срока при наличии на них даты продажи, штампа магазина и разборчивой подписи или штампа продавца.

ВНИМАНИЕ. После продажи катка претензии по некомплектности не принимаются.

2. ТЕХНИЧЕСКИЕ ДАННЫЕ

2.1. Основные параметры катка приведены в таблице 1.

3.5. Проверьте каток и все его комплектующие на отсутствие видимых повреждений.

4. КОМПЛЕКТНОСТЬ (Рис. 1-3)

- | | |
|------------------------------------|----------|
| А. Каток в сборе (Рис. 1) | 1 шт. |
| Б. Ключ свечной (Рис. 2) | 1 шт. |
| В. Вороток свечного ключа (Рис. 2) | 1 шт. |
| Г. Набор ключей (Рис. 3) | 1 компл. |
| Упаковка | 1 шт. |
| Руководство по эксплуатации | 1 экз. |

5. УКАЗАНИЯ ПО ТЕХНИКЕ БЕЗОПАСНОСТИ

5.1. Общие указания по технике безопасности

Внимание! Прочтите надписи с преду-

21

КОРЕШОК №2

На гарантийный ремонт катка
вибрационного двухвальцового
«ЭНКОР КВД 650» Зав.№
изъят «.....»201.....года
Ремонт произвел/...../.....

линия отреза

Гарантийный талон
ООО «ЭНКОР - Инструмент - Воронеж»
Россия, 394006, г. Воронеж, пл. Ленина, 8.

ТАЛОН №2

На гарантийный ремонт катка
вибрационного двухвальцового

«ЭНКОР КВД 650» Зав.№

Продан _____

наименование торгового предприятия или штамп

Дата «.....» 201.....г _____

подпись продавца

Владелец адрес, телефон

Выполнены работы по устранению дефекта

Дата «.....» 201.....г _____

подпись механика

Владелец _____

личная подпись

Утверждаю _____

руководитель ремонтного предприятия

наименование ремонтного предприятия или его штамп

Дата «.....» 201.....г _____

личная подпись

Место для замечаний

КОРЕШОК №1

На гарантийный ремонт катка
вибрационного двухвальцового
«ЭНКОР КВД 650» Зав.№
изъят «.....»201.....года
Ремонт произвел/...../.....

Гарантийный талон
ООО «ЭНКОР - Инструмент - Воронеж»
Россия, 394006, г. Воронеж, пл. Ленина, 8.

ТАЛОН №1

На гарантийный ремонт катка
вибрационного двухвальцового

«ЭНКОР КВД 650» Зав.№

Продан _____

наименование торгового предприятия или штамп

Дата «.....» 201.....г _____

подпись продавца

Владелец адрес, телефон

Выполнены работы по устранению дефекта

Дата «.....» 201.....г _____

подпись механика

Владелец _____

личная подпись

Утверждаю _____

руководитель ремонтного предприятия

наименование ремонтного предприятия или его штамп

Дата «.....» 201.....г _____

личная подпись

Место для замечаний

управления.

- Выполняйте работы по разгрузке катка в соответствии с **Инструкцией по охране труда при погрузочно-разгрузочных работах и Правилах ТБ при перевозке различных грузов.**

- Каток, его вальцы должны быть очищены от грязи, масла, снега, льда и т.д.

- Используйте стопорящие клинья под вальцами.

- Устанавливайте разгрузочные лаги с учетом расстояния между валками. Сохраняйте угол наклона при разгрузке **максимум 15°.**

- Выполняйте погрузку в прямом направлении, а разгрузку - в реверсном.

5.4. Меры предосторожности при подъеме

- Перед подъемом машины проверьте и убедитесь в безопасности этой операции. Проверьте подъемное оборудование (крюк, стропы, антивибрационные резиновые накладки, ограждение и т.д.).

- Следите за тем, чтобы все гайки, болты и винты были плотно закручены. Это обеспечивает поддержание катка в надежном рабочем состоянии.

- Используйте проволочные тросы надлежащей грузоподъемности (См. таблицу 1).

- Не допускайте раскачивания машины при подъеме.

- Не допускайте нахождение людей и предметов под поднятой машиной.

- В целях безопасности не поднимайте машину на высоту, превышающую необходимую.

5.5. Меры предосторожности при транспортировке

- Перед транспортировкой заглушите двигатель в целях безопасности.

- Полностью слейте топливо.

- Подложите стопорящие клинья под вальцы, чтобы машина не скатилась.

- Закрепите машину тросом для надежности.

5.6. Меры предосторожности при обслуживании

- Всегда глушите двигатель перед обслуживанием.

- Не трогайте горячий глушитель.

- Не снимайте крышку радиатора, когда двигатель горячий.

- Жидкость в аккумуляторной батарее опасна. Не допускайте ее попадания на кожу, в глаза и т.д. Тщательно промойте водой место, на которое попала эта жидкость.

- Если необходимо снять гидравлические трубы, необходимо сбросить давление в гидравлической системе.

- Масло и двигатель очень горячие. Проводите обслуживание после того, как двигатель охладится.

- После обслуживания проверьте состояние защитных устройств машины, включая болты и гайки.

- Электромагнитная муфта состоит из компонентов, сделанных из мягких материалов. Приложение к ним чрезмерных усилий может вызвать деформацию и поломку машины.

5.7. Меры предосторожности при работе со сложенной рукояткой управления.

- Проверьте состояние рукоятки управления на предмет поломок и исправности стопорного устройства. Повреждения могут стать причиной серьезной травмы.

- При подъеме рукоятки управления действуйте осторожно, чтобы не повредить манжеты.

- При подъеме рукоятки управления держите ее крепко. Убедитесь, что рукоятка надежно заблокирована, так как в противном случае, рукоятка может упасть, сломаться и нанести травму.

5.8. Дополнительные указания по технике безопасности.

При работе с катком соблюдайте следующие правила:

- данное оборудование - тяжелое, не поднимайте его без грузоподъемных устройств;

- оградите место проведения работ; посторонние лица должны находиться на безопасном расстоянии;

- при любом использовании катка надевайте средства персональной защиты;

- чтобы не попасть в затруднительное по-

авторизированных сервисных центров оригинальными деталями, или экономическая нецелесообразность проведения ремонта.

15.1.2. Критериями предельного состояния катка является:

-глубокая коррозия и трещины на поверхностях несущих и корпусных деталей;

-чрезмерный износ или повреждение двигателя и механизмов привода хода катка или совокупность признаков.

15.2. Утилизация.

15.2.1. Каток и его комплектующие, вышедшие из строя и не подлежащие ремонту, необходимо сдавать на специальные приемные пункты по утилизации. Не выбрасывайте вышедшее из строя оборудование в бытовые отходы!

15.2.2. Использованные технологические жидкости (отработанное масло, неиспользованный бензин) и промасленную ветошь сдавайте на специальные приемные пункты по утилизации нефтепродуктов. Не выливайте нефтепродукты на землю и не выбрасывайте промасленную ветошь в бытовые отходы!

16. ГАРАНТИЙНЫЕ ОБЯЗАТЕЛЬСТВА.

Производитель гарантирует надёжную работу катка при соблюдении условий хранения, правильности сборки, соблюдении правил эксплуатации и обслуживания, указанных в руководстве по эксплуатации.

Гарантийный срок – 12 месяцев с даты продажи через розничную торговую сеть. Назначенный срок службы – 5 лет.

Гарантия распространяется только на производственные дефекты, выявленные в процессе эксплуатации катка в период гарантийного срока. Настоящая гарантия, в случае выявления недостатков товара, не связанных с нарушением правил использования, хранения или транспортировки товара, действий третьих лиц или непреодолимой силы, даёт право на безвозмездное устранение выявленных недостатков в течение установленного гарантийного срока.

В гарантийный ремонт принимается

каток при обязательном наличии правильно и полностью оформленного и заполненного гарантийного талона установленного образца на представленную для ремонта катка с штампом торговой организации и подписью покупателя.

Каток в ремонт должен сдаваться чистым, в комплекте с принадлежностями.

1. Настоящие гарантийные обязательства не распространяются на следующие случаи:

На недостатки катка, если такие недостатки стали следствием нарушения правил использования, хранения или транспортировки товара, действий третьих лиц или непреодолимой силы. В частности, под нарушением правил использования, хранения и транспортировки подразумевается нарушение правил и условий эксплуатации и хранения катка, а также несоблюдение запретов, установленных настоящим «Руководством». Например, при механическом повреждении корпуса и органов управления катка, при возникновении повреждений вследствие самостоятельного ремонта, а также в других случаях возникновения недостатков, если такие недостатки стали следствием вышеуказанных нарушений.

2. Настоящие гарантийные обязательства не распространяются на следующие комплектующие и составные детали катка:

- свечи зажигания; шнуры и сопрягающиеся детали стартера; воздушные, топливные и масляные фильтры;

- сальники, резиновые уплотнения, прокладки, смазка. Замена указанных комплектующих и составных частей катка осуществляется платно.

3. В гарантийном ремонте может быть отказано:

При отсутствии гарантийного талона.

При нарушении пломб, наличии следов работы с нарушением правил эксплуатации на корпусе;

При наличии прочих следов разборки или попытки самостоятельного неквалифици-

Неисправность	Причина	Способ устранения
1. Двигатель не запускается.	1. Нет топлива в баке или старое топливо.	1. Удалите старое топливо. Залейте в бак свежее топливо.
	2. Загрязнены топливные шланги.	2. Прочистите топливные шланги.
	3. Холодный двигатель. Рычаг управления воздушной заслонкой находится в неправильном положении.	3. Установите рычаг управления воздушной заслонкой в положение «Полностью закрыта».
	4. Высоковольтный провод не подключен к свече зажигания.	4. Подключите высоковольтный провод к свече зажигания.
	5. Засорилась или неисправна свеча зажигания.	5. Очистите или замените свечу зажигания.
	6. Грязный воздушный фильтр.	6. Очистите или замените воздушный фильтр.
	7. Аккумулятор разряжен	7. Зарядите аккумулятор
2. Двигатель работает неустойчиво.	1. Рычаг управления воздушной заслонкой находится в неправильном положении.	1. Установите рычаг управления воздушной заслонкой положение «Открыта».
	2. Старое топливо. Вода или грязь в топливе.	2. Удалите старое топливо и грязь из бака. Залейте свежее топливо.
	3. Не отрегулирован карбюратор.	3. Обратитесь в сервисный центр для регулировки.
4. Нет передвигания катка, двигатель работает нормально, рычаг управления оборотами в положение «максимальные обороты двигателя»	1. Обрыв троса рычага движения	1. Замените трос рычага движения, обратитесь в сервисный центр.
	2. Использование некачественного ремня или несоответствующего размера.	2. Замените ремень на оригинальный.
	3. Обрыв ремня передачи	3. Замените ремень. Обратитесь в сервисный центр.
	4. Ремни проскальзывают	4. Замените ремень. Отрегулируйте натяжение ремней.
	5. Неисправна гидравлическая система	5. Проверьте насос, трубы, шланги, уровень масла
5. Двигатель работает нормально, слабая вибрация или отсутствует.	1. Неисправна гидравлическая система	1. Проверьте насос, трубы, шланги, уровень масла
	2. Низкий уровень или грязь в масле	2. Долейте или замените масло в гидросистеме. Обратитесь в сервисный центр.
	3. Неисправна электромагнитная муфта	3. Замена или ремонт муфты.
	4. Неисправен переключатель вибрации.	4. Замените или отремонтируйте переключатель.
	5. Неисправен виброблок.	5. Ремонт виброблока. Проверьте качество масла. Обратитесь в сервисный центр.

7

ложение, убедитесь в том, что вы знаете, как безопасно выключить каток до того, как вы его включите;

- всегда останавливайте двигатель перед началом транспортировки катка на другое место работы или проведения техобслуживания;
- во время работы двигатель накаляется; не прикасайтесь к нему, дайте ему остыть;
- всегда проверяйте состояние предохранительных щитков, а также их крепеж; если какие-либо из них повреждены или отсутствуют, не пользуйтесь катком до тех пор, пока предохранительный щиток не будет заменен или починен;
- не работайте с катком в утомленном или болезненном состоянии, принимаете лекарства или находитесь в состоянии алкогольного или наркотического опьянения.
- включайте каток только перед началом работы;
- не оставляйте без присмотра работающий каток;
- отключайте каток при перемещении с одного рабочего места на другое, во время перерыва, по окончании работы, при заклинивании движущихся деталей, при перегрузке двигателя;

7

- для перемещения необходима техника для перевозки и погрузки катка;
- при погрузке и разгрузке для строповки используйте строповочное кольцо, расположенное около бака для воды;
- при возникновении пожара применяйте порошковый огнетушитель.

5.9. Запреты при эксплуатации катка ЗАПРЕЩАЕТСЯ:

- оставлять работающий каток без надзора;
- снимать какие-либо предохранительные щитки: они сделаны для вашей защиты;
- использовать каток на открытых площадках во время снегопада или дождя;
- использовать каток при появлении дыма или запаха, характерного для горячей изоляции;
- использовать каток при появлении повышенного шума, стука или вибрации;
- использовать каток при поломке или появлении трещин в корпусных деталях;
- использовать каток при повреждении рукоятки и деталей управления.

6. УСТРОЙСТВО КАТКА (Рис. 4)

1. Рама катка
2. Скребок
3. Основание (подрамник)

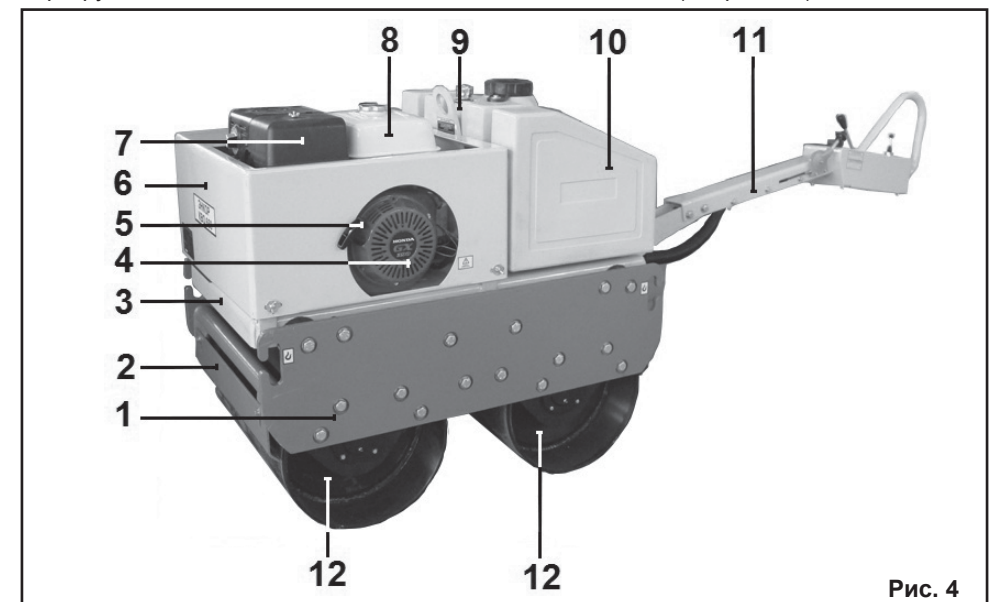


Рис. 4

4. Двигатель
5. Рукоятка стартера
6. Капот
7. Корпус воздушного фильтра
8. Бак топливный
9. Бак масляный
10. Бак для воды
11. Рукоятка управления
12. Валец

7. СБОРКА КАТКА

ВНИМАНИЕ! Перед проведением работ по подготовке к эксплуатации, регулировке и техническому обслуживанию катка необходимо принять меры, предотвращающие случайный пуск двигателя. Для защиты рук от повреждений об острые кромки используйте перчатки.

7.1. Сборка рукоятки управления

7.1.1. На кронштейне (13), расположенного сзади бака для воды (10), снимите детали крепления: гайки (14), шайбы пружинные (15), шайбы (16), болты (17) (Рис. 5).

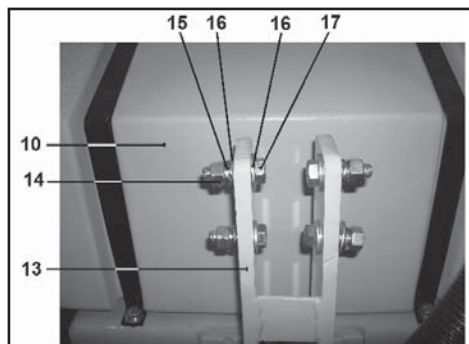


Рис. 5

8. Совместите отверстия (18) кронштейна (13) с отверстиями (20) кронштейна рукоятки управления (19) (Рис. 6).

7.1.2. Совместите отверстия (18) кронштейна (13) с отверстиями (20) кронштейна рукоятки управления (19) (Рис. 6).

7.1.3. Установите в совмещенные отверстия детали крепления (14-17), демонти-

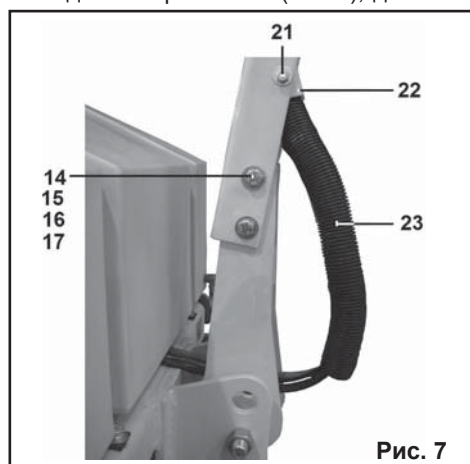


Рис. 7

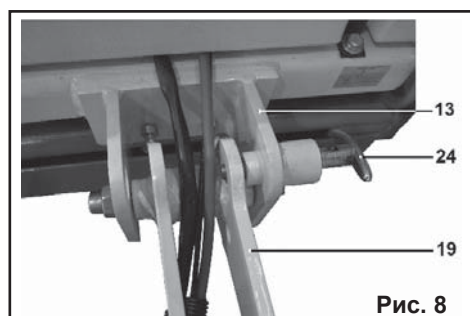


Рис. 8

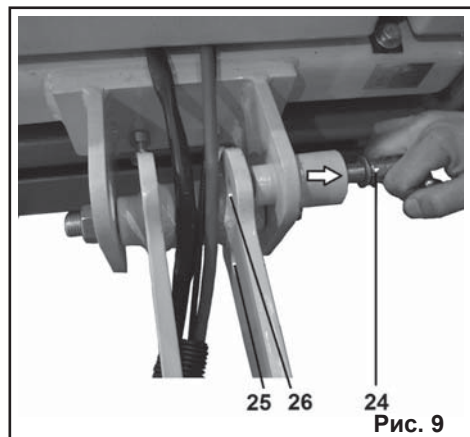


Рис. 9

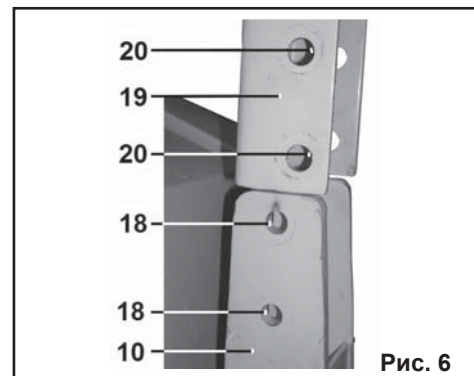


Рис. 6

Таблица 2

17

Время проведения проверки	Объект проверки	Проверяемый пункт	Тип смазки
Ежедневно перед работой	Визуальный контроль	Трещины, перекос	-
	Топливный бак	Утечка, грязь, количество масла	Жидкое масло
	Рукоятка управления	Поломка, выпадение, ослабление болтов и гаек	-
	Топливная система	Утечка	-
	Масло в двигателе	Утечка, грязь, количество масла	Моторное масло
	Охлаждающая жидкость	Утечка, количество воды	СОЖ
	Масляный бак	Утечка, грязь, количество масла	Гидравлическое масло (п. 8.4.)
	Клиновый ремень вибратора	Натяжение, трещины	-
	Ремень вентилятора	Натяжение, трещины	-
	Масляный трубопровод, находящийся под давлением	Утечка, трещины, износ, ослабление	-
	Рычаг скорости катка	Выпадение, поломка, трещина, ослабление, крепление болтов и гаек	-
	Работа рычага скорости	Рабочая проверка	-
	Стопор	Рабочая проверка	-
	Скребок	Деформация, поломка, регулировка	-
Через 10 часов	Болты, гайки	Крепление, выпадение	-
	Ремень вентилятора	Проверка, регулировка	-
	Моторное масло	Только в первое время	-
Через 50 часов	Подшипники вальцов	Смазка консистентной смазкой	Консистентная смазка
	Рычаг скорости	Смазка	-
	Рычаг гидравлического насоса	Смазка	-
	Стопор (автостоп)	Смазка	-
Через 100 часов	Фильтр гидравлического масла	Замена через первые 50 часов работы	-
	Моторное масло в двигателе	Замена	Моторное масло
Через 300 часов	Клеммы аккумулятора	Очистка	-
	Масло в вибраторе	Замена	Моторное масло
Через 500 часов	Фильтр гидравлического масла	Замена	-
Через 1000 часов	Гидравлическое масло	Замена	Гидравлическое масло
По необходимости	Элемент воздухоочистителя	Замена	-
	Гидравлический шланг	Замена	-
	Электромагнитная муфта	Замена	-

травмоопасно. Переместите рычаг скорости (36) в положение **СТОП** или **ВПЕРЕД** (Рис. 34-35).

13. ПЕРЕМЕЩЕНИЕ КАТКА ПОСЛЕ ОСТАНОВКИ ДВИГАТЕЛЯ

ПРЕДУПРЕЖДЕНИЕ: Неправильное обращение с катком опасно!

13.1. После остановки двигателя, если вам нужно переместить каток на другое место работы, используйте грузоподъемные механизмы и транспорт для перемещения.

ВНИМАНИЕ! Никогда не буксируйте каток с помощью машины. Это может повредить гидравлическую систему.

13.2. Никогда не выполняйте разгрузку на склоне, так как каток под силой собственной тяжести может скатиться вниз, если не установлены стопоры (клинья).

14. ТЕХНИЧЕСКОЕ ОБСЛУЖИВАНИЕ

14.1. Обслуживание и хранение

14.1.1. Промойте и очистите грязь с машины, особенно вокруг валцов и скребков, так как налипшая грязь создает сопротивление и мешает работе машины.

14.1.2. Полностью слейте воду из водяного бака через сливные отверстия.

14.1.3. Накройте машину, чтобы на нее не попадали грязь и пыль и храните в сухом месте вдали от солнечных лучей.

14.2. Долгосрочное хранение

14.2.1. Произведите смазку и замену масла.

14.2.2. Отключите клеммы аккумулятора или снимите его с катка.

14.2.3. Тщательно укройте вентиляцион-

ные отверстия и глушитель.

14.24. Храните машину в помещении, а не на улице.

14.3. Периодические проверки

14.3.1. График проверки узлов машины приведены в таблице 2.

ПРИМЕЧАНИЕ. Обслуживание двигателя описано в руководстве на двигатель.

14.4. Двигатель

См. инструкцию на двигатель.

14.5. Корпус катка

Проверяйте и обслуживайте в соответствии с графиком проверок (см. таблицу 2).

14.5.1. Корпуса подшипников (54), валцов смазывайте консистентной смазкой через масленку (53) через каждые 50 часов работы (Рис. 43).

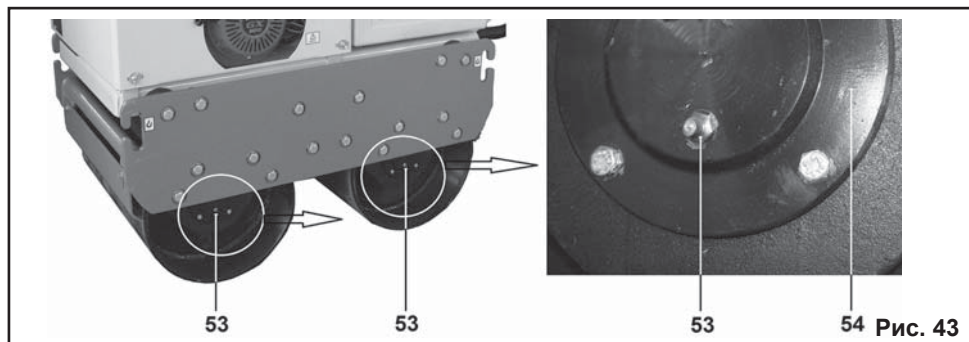
14.6. Возможные неисправности и методы устранения

ВНИМАНИЕ! Перед проведением любых работ с катком выключите двигатель; извлеките ключ из замка зажигания и снимите высоковольтный провод со свечи зажигания; дождитесь полного остывания двигателя.

15. КРИТЕРИИ ПРЕДЕЛЬНОГО СОСТОЯНИЯ И УТИЛИЗАЦИЯ.

15.1. Критерии предельного состояния

15.1.1. Критерием предельного состояния катка является состояние, при котором его дальнейшая эксплуатация недопустима или экономически нецелесообразна. Например, чрезмерный износ, коррозия, деформация, старение или разрушение узлов и деталей, или их совокупности при невозможности их устранения в условиях



руйте скобу (22) с деталями крепления (21). Вновь установите скобу (22), предварительно расположив под скобой (22) гофрированную трубку (23). Положение зафиксируйте деталями крепления (21), (Рис. 7).

7.2. Установка рукоятки управления

7.2.1. Для установки рукоятки управления (11) в рабочее положение потяните фиксатор (24) от кронштейна (13) рукоятки управления (19). Установите фиксатор (24) в отверстие (26) (Рис. 8-9). Убедитесь что фиксатор (24) вошел в отверстие (26) полностью.

7.2.2. Для установки рукоятки управления (11) (Рис. 10) в вертикальное положение потяните фиксатор (24) от кронштейна (13), поверните вокруг оси рукоятку управления (11) и совместите фиксатор (24) с отверстием (25) (Рис. 9). Зафиксируйте положение.

8. ПОДГОТОВКА К РАБОТЕ

ВНИМАНИЕ! Проверьте болты, гайки, винты на всей машине на надежность крепления.

ВНИМАНИЕ! Каток поставляется в торговую сеть без масла в картере двигателя. Перед первым пуском двигателя необходимо залить моторное масло в картер двигателя.

8.1. Проверка уровня масла в двигателе (Рис. 14 - 16).

Для долива и замены используйте моторное масло для 4-тактных двигателей вяз-

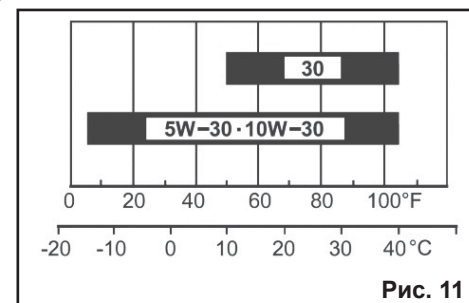
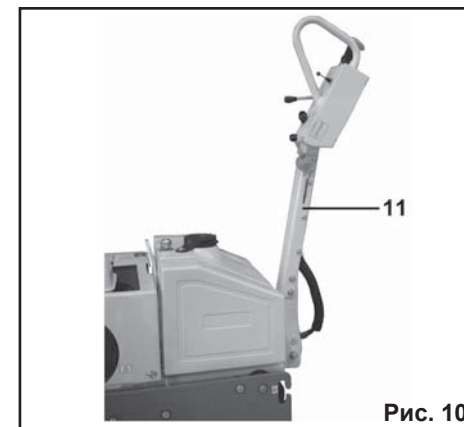


Рис. 11

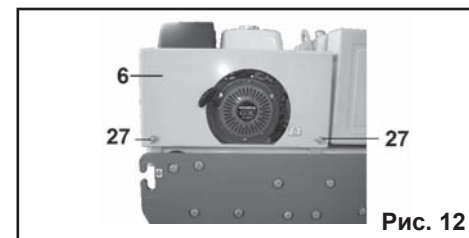


Рис. 12

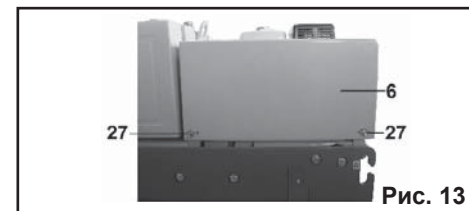


Рис. 13

костью **SAE 10W-30.**

8.1.1. Проверяйте уровень масла перед каждым запуском двигателя. В случае необходимости долейте масло.

Внимание! Работа двигателя при недостаточном количестве масла в картере может привести к выходу из строя двигателя.

Внимание! Осуществляйте проверку двигателя, только когда он выключен и находится на горизонтальной поверхности.

8.1.2. Для проверки уровня масла в картере двигателя снимите капот (6). Для этого открутите четыре барашковых винта (27) (Рис. 12, 13).

8.1.3. Выкрутите крышку (29) со щупом из маслосливной горловины (28) и извлеките масляный щуп (29). Вытрите его чистой сухой ветошью (Рис. 14, 15).

8.1.4. Вставьте крышку со щупом (29) в маслосливную горловину (28), но не проворачивайте его в ней, затем извлеките

те крышку со щупом и проверьте уровень масла (Рис. 15).

8.1.5. Если уровень масла оказывается вблизи или ниже минимальной отметки на щупе (29), долейте рекомендуемое масло (п. 8.1., Рис. 11) до уровня верхней отметки на щупе (29) (нижний край маслосливного отверстия (Рис. 16)). Не наливайте масло выше уровня.

8.1.6. Не следует добавлять чрезмерное количество масла.

8.1.7. Надежно закручивайте крышку (29) со щупом всякий раз, когда проверяете уровень масла.

Примечание: Запрещается проверять уровень масла на работающем двигателе.

Смешивать масло с бензином категорически запрещено!

8.1.8. Установите на место крышку со щупом (29) (Рис. 14) и плотно ее закрутите.

8.1.9. Установите капот (6) на место, зафиксируйте его четырьмя барашковыми винтами (27) (Рис. 12, 13).

8.2. Замена масла в картере двигателя

8.2.1. Для слива масла из двигателя (4) выверните крышку со щупом (29) из горловины (28) маслосливного отверстия и пробку (30), слейте масло (Рис. 14).

8.2.2. Вновь установите пробку (30) и тщательно ее затяните.

8.2.3. Наполните картер двигателя (4) рекомендуемым видом масла и проверьте уровень масла (Рис. 16).

8.2.4. Установите обратно в маслосливную горловину (28) крышку со щупом (29) (Рис. 14).

8.3. Заправка топливом (Рис. 17).

Используйте чистый неэтилированный бензин с октановым числом не ниже 90.

Примечание: Рекомендуется использовать неэтилированный бензин марки АИ-92.

8.3.1. Остановите двигатель, дайте ему остыть как минимум 3 минуты.

Производить заправку топливом при работающем двигателе категорически запрещается!

8.3.2. Очистите область вокруг крышки

(31) топливного бака (8) от грязи и мусора. Снимите крышку (31).

8.3.3. Залейте бензин в топливный бак (8). Принимая в расчет увеличение объема топлива, заливайте топливо в топливный бак (8) на 1,5 – 2 см ниже нижнего края заливной горловины.

8.3.4. Удалите пролитое топливо с поверхности топливного бака (8), двигателя и корпуса катка при помощи чистой ветоши.

8.3.5. Плотно закройте крышку (31) горловины топливного бака (8).

Примечание: Не используйте не рекомендованные марки бензина, например, бензины с октановым числом менее 90.

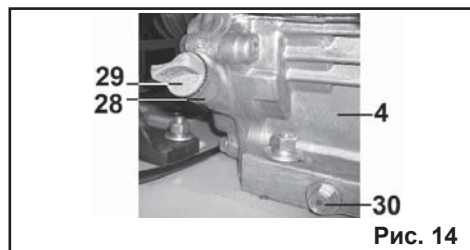


Рис. 14



Рис. 15

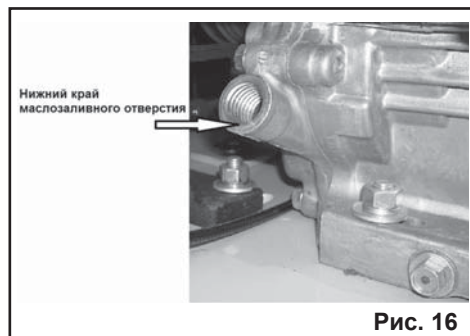


Рис. 16

важно в холодную погоду. В это время обращайтесь внимание на посторонние шумы, возможную утечку топлива или масла из системы.

12.3. Установите рычаг управления оборотами (41) в положение **МАКСИМАЛЬНЫЕ ОБОРОТЫ ДВИГАТЕЛЯ** (Рис. 36) при полностью открытой дроссельной заслонке.

12.4. Перемещение рычага скорости (36) немного вперед вызывает движение вперед на малой скорости. Продвижение рычага далее вперед повышает скорость движения. В зависимости от того, как вы перемещает рычаг скорости, вы можете плавно регулировать скорость от 0 до 2,4 км/час (69 см/с) (как вперед, так и назад). Перемещение рычага скорости назад заставляет каток двигаться назад (Рис. 34).

ВНИМАНИЕ:

- Во время работы не уменьшайте скорость двигателя.

- При перемещении рычага скорости (36) назад сначала установите его в нейтральное положение (Рис. 35). Не перемещайте рычаг одним движением.

ПРЕДУПРЕЖДЕНИЕ: После тестирования машины отключите двигатель и внимательно проверьте на утечку масла и другие неисправности. Не приступайте к работе до устранения неисправностей.

12.5. Для уплотнения участка используйте каток вместе с вибрацией, которая позволяет вам более эффективно трамбовать (асфальтировать) поверхность. Вибрацию можно отрегулировать при помощи плавного перемещения рычага управления оборотами (41) (Рис. 36).

ВНИМАНИЕ:

Если виброток работает на жесткой поверхности (например, бетон), не включайте вибрацию. Чрезмерная вибрация может повредить корпус катка.

12.6. Не включайте вибрацию если:

- Машина не двигается.
- Поверхность полностью утрамбована.
- На дорожном покрытии после асфальтирования.

- Если машина повреждена.

12.7. После окончания работ:

- отключите вибрацию, установив рычаг включения вибрации (37) в положение **ВЫКЛ.** (Рис. 23),

- перекройте подачу воды на вальцы (Рис. 39),

- остановите двигатель (п. 8.5.11.),

- установите рычаг выбора направления движения (36) в нейтральное положение (Рис. 35),

- поверните ключ зажигания в положение **СТОП.**

ПРЕДУПРЕЖДЕНИЕ: Если ключ зажигания не установлен в положение **СТОП**, аккумулятор разряжается, и вы не сможете завести машину в следующий раз.

- переведите выключатель двигателя (44) в положение **«OFF» (Выключено)** (Рис. 33).

- после остановки двигателя закройте рычаг подачи топлива (38).

12.8. Перед тем, как оставить машину, вытащите ключ зажигания (46) (Рис. 30) и положите в надежное место.

ОПАСНОСТЬ:

Оператор может быть зажат между стопорным устройством (47) (мертвой точкой) и препятствием. Не оставляйте рычаг скорости (36) в позиции **НАЗАД**, так это

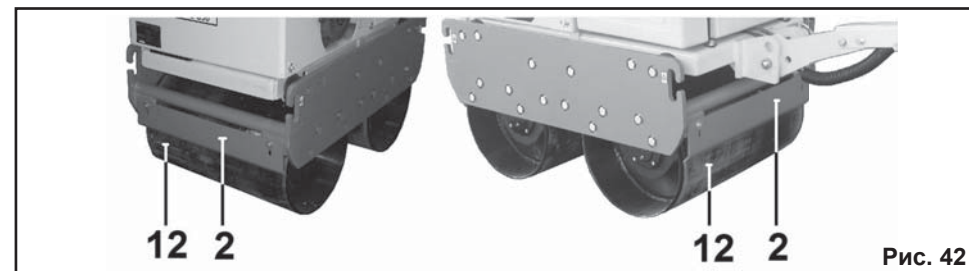


Рис. 42

вать двигатель 3-10 минут.

9.3. Переместите рычаг управления оборотами (41) в положение **МАКСИМАЛЬНЫЕ ОБОРОТЫ ДВИГАТЕЛЯ** (Рис. 36).

9.4. Теперь с помощью рычага управления направлением движения (36) можно начать движение вперед или назад и остановить каток.

ПРИМЕЧАНИЕ: Если двигатель запускается из холодного состояния и масло недостаточно циркулирует, дайте двигателю поработать 5 минут на холостом ходу.

9.5. Для включения вибрации установите рычаг включения вибрации (37) (Рис. 37) в положение **ВИБРАЦИЯ**.

10. СИСТЕМА РАЗБРЫЗГИВАНИЯ ВОДЫ

В процессе трамбовки давление виброкатка на поверхность увеличивается, если наполнен бак для воды (10) (Рис. 38).

ВНИМАНИЕ! НЕ ПУТАЙТЕ С МАСЛЯНЫМ БАКОМ!!!

10.1. Откройте крышку водяного бака (49). Заполните водяной бак (10) водой через

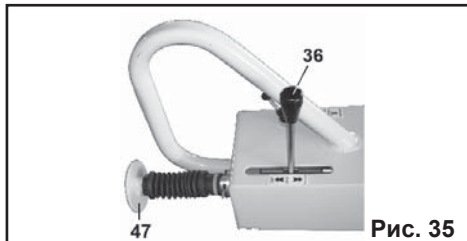


Рис. 35

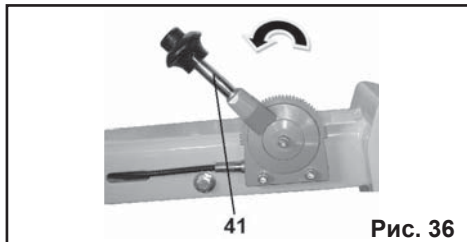


Рис. 36

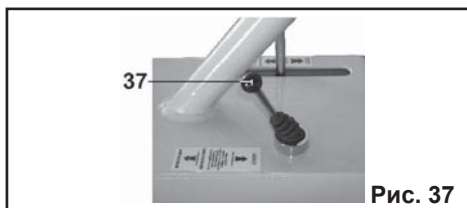


Рис. 37

14

горловину (48). Объем водяного бака 70 л (Рис. 38).

10.2. С помощью вентиля разбрызгивателя (50) (Рис. 39-40) можно установить равномерное разбрызгивание воды во время работы. Откройте вентиль подачи воды и убедитесь в том, что вода по шлангу (51) идет на каждый валец (12) из разбрызгивателей (52) (Рис. 41).

11. СКРЕБОК

11.1. Убедитесь, что скребок (2) не забит грязью, не деформирован и не поврежден каким-либо другим способом. Отрегулируйте зазор между скребками (2) и передним и задним вальцами (12) (Рис. 42).

12. ИСПОЛЬЗОВАНИЕ КАТКА

12. 1. Установите каток в начале уплотняемого участка.

12. 2. Запустите двигатель и продолжайте его прогревать 3-10 минут. Это особенно

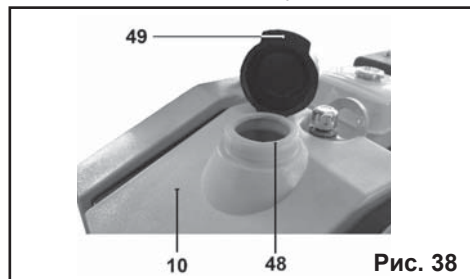


Рис. 38

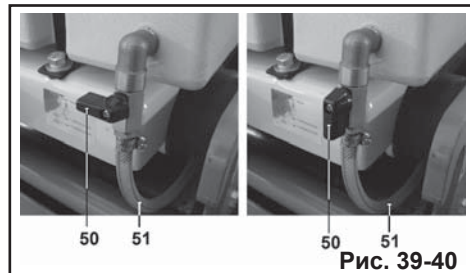


Рис. 39-40

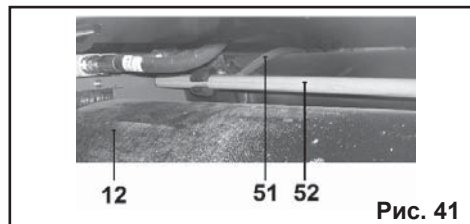


Рис. 41

11

Не подмешивайте масло в бензин и не модифицируйте двигатель для работы на другом типе топлива. Это может привести к выходу двигателя из строя.

8.4. Проверка уровня масла в масляном баке

Перед отгрузкой в масляной бак (9) катка залито моторное масло **20W-50**. Рекомендуемые масла **15W-40** или **20W-50**. **Не смешивайте масла разных марок!**

8.4.1. Открутите крышку (32) масляного бака (9) и влейте примерно 5 литров масла. Принимая в расчет увеличение объема масла при работе катка, заливайте масло на 3 – 5 см ниже нижнего края заливной горловины масляного бака (9).

8.5. Пуск двигателя (Рис. 19 - 31)

ВНИМАНИЕ! Существует опасность отравления окисью углерода, содержащейся в выхлопных газах. Запрещается пускать двигатель в закрытых помещениях.

Проверьте наличие топлива в топливном баке (8) (п. 8.3.) и уровень масла в двигателе согласно п.п. 8.1.2.-8.1.6. данного «Руководства».

ВАЖНО! Проверяйте уровень масла в двигателе перед каждым запуском! (Рис. 19)

8.5.1. Во время транспортировки или дли-

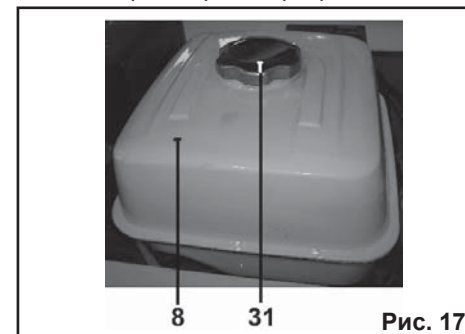


Рис. 17



Рис. 18

тельного периода, когда каток не используется, клеммы на аккумуляторе (40) не подключены (Рис. 20). Подключите контакты «-» (34) и «+» (35), как показано на Рис. 21.

ВНИМАНИЕ:

ПЕРЕД ПУСКОМ ДВИГАТЕЛЯ:

– рычаг движения (36) (скорости) должен быть в нейтральном положении «СТОП» (Рис. 22);

– рычаг вибрации (37) в положении «СТОП» (Выключено) (Рис. 23).

В случае ручного пуска (Рис. 24 - 29) запустите двигатель следующим образом:

8.5.2. Откройте рычаг подачи топлива (38). Для запуска холодного двигателя передвиньте рычаг воздушной заслонки (39) в положение **I «ЗАКРЫТО»** (Рис. 24-25).



Рис. 19

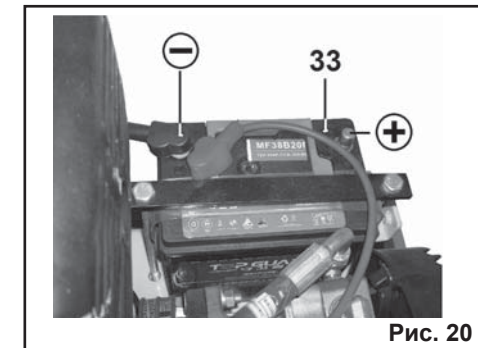


Рис. 20

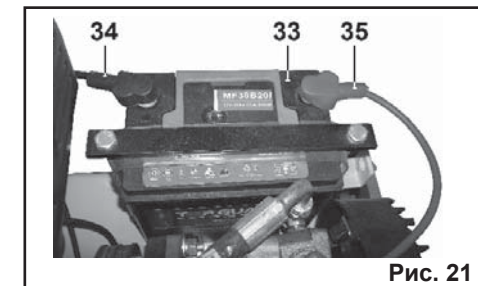


Рис. 21

Для повторного запуска горячего двигателя оставьте рычаг воздушной заслонки (39) в положении в положении **«ОТКРЫТО»** (Рис. 24).

8.5.3. Положение рычага управления дроссельной заслонки карбюратора (40) установите при помощи рычага привода управления оборотами (41) примерно на 1/3 – 1/2 от хода регулировки оборотами. Для перемещения рычага привода оборотами (41) нажмите на кнопку (43), освободите из стопорного положения рычаг (41)

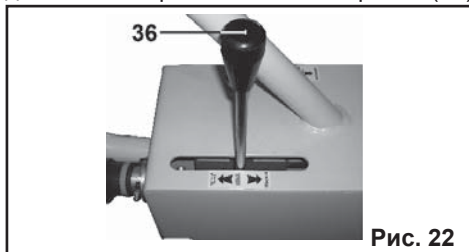


Рис. 22



37 Рис. 23

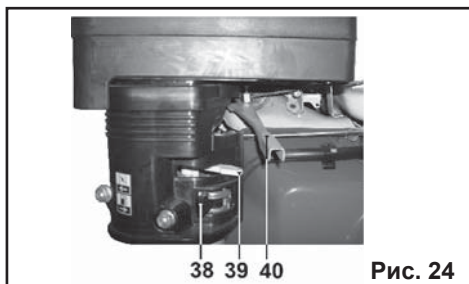


Рис. 24

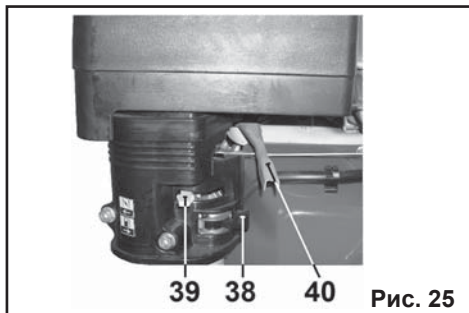
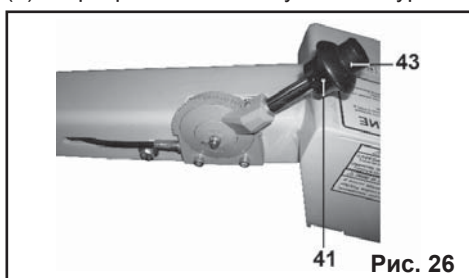


Рис. 25

и установите в необходимом положении. Отпустите кнопку (43), положение рычага (41) будет зафиксировано (Рис. 26-27).

8.5.4. Поверните выключатель двигателя (44) в положение **«ON» (Включено)** (Рис. 28).

8.5.5. Медленно потяните за рукоятку (5) шнура стартера (4) до тех пор, пока не почувствуете повышенное сопротивление шнура. Затем дерните шнур стартера на полный взмах руки. Не бросайте рукоятку (5) стартера. Плавно отпустите шнур. По-



41 Рис. 26



Рис. 27

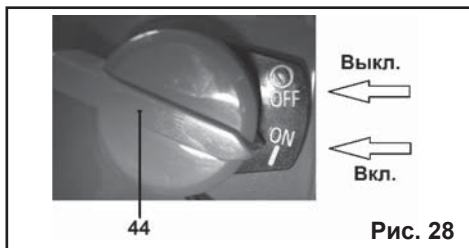


Рис. 28

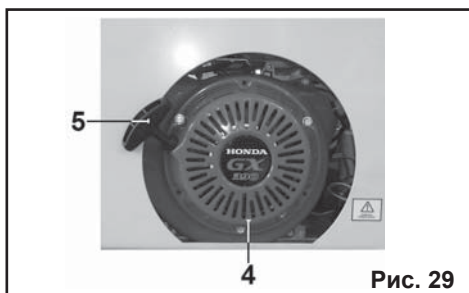


Рис. 29

вторяйте эти действия до окончательного запуска двигателя (Рис. 29).

Внимание! Не отпускайте резко рукоятку (5) ручного стартера (4) назад. Аккуратно, плавно и достаточно быстро возвратите ее в прежнюю позицию, чтобы избежать повреждения стартера.

8.5.6. После запуска двигателя переведите рычаг воздушной заслонки (39) в положение **«ОТКРЫТО»** (Рис. 24).

8.5.7. Работайте только при **максимальных оборотах двигателя** – рычаг воздушной заслонки (39) должен находиться в положении **«ОТКРЫТО»**, а рычаг привода управления оборотами (41) в положении **МАКСИМАЛЬНЫЕ ОБОРОТЫ ДВИГАТЕЛЯ**.

В случае электрического стартерного пуска (Рис. 24-28, 30 – 31):

8.5.8. Повторите п.п. 8.5.1. – 8.5.4.

8.5.9. Вставьте ключ зажигания (46) в замок зажигания (45) (Рис. 30).

8.5.10. Поверните ключ (46) в положение **1 (РАБОТА)**, затем поверните ключ (46) в положение **СТАРТ**.

Поворот ключа (46) дальше вправо запускает двигатель.

- Если двигатель не запускается, не допускайте вращения стартерного двигателя более 5 сек. Вместо этого, при установленном ключе в позиции **1 (РАБОТА)**, повторите попытку через 20-30 сек.

- Пока двигатель работает, никогда не по-

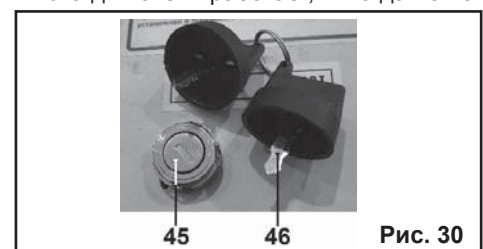


Рис. 30

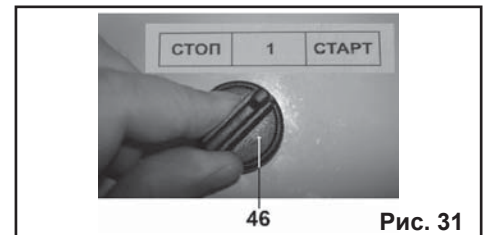


Рис. 31

ворачивайте ключ в положение **СТАРТ**.

8.5.11. Для того чтобы остановить двигатель, переведите рычаг привода управления оборотами (41) в положение холостого хода (Рис. 32), после чего переведите выключатель двигателя (44) в положение **«OFF» (Выключено)** (Рис. 33).

8.5.12. Закройте рычаг подачи топлива (38) (Рис. 24).

9. РАБОТА КАТКА

ВНИМАНИЕ! Перед началом работы проверьте стопорное устройство. Рычаг движения (скорости) установите на движение **НАЗАД (РЕВЕРС)**, нажмите на рукоятку (47) стопорного устройства (Рис. 34), чтобы убедиться, что рычаг движения (36) возвращается в нейтральное положение (**СТОП**) (Рис. 35).

9.1. Запустите двигатель (См. п.п. 8.5.1. - 8.5.10.)

9.2. После запуска продолжайте прогре-

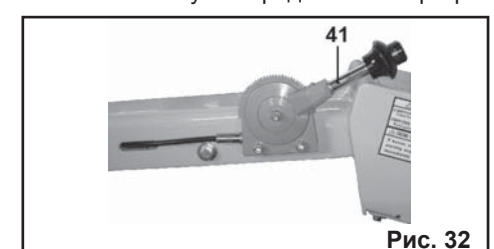


Рис. 32

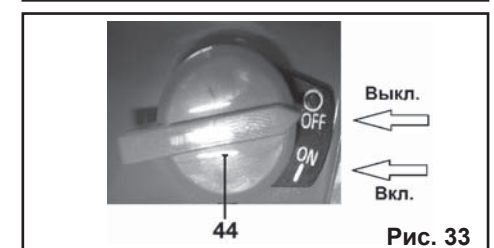


Рис. 33

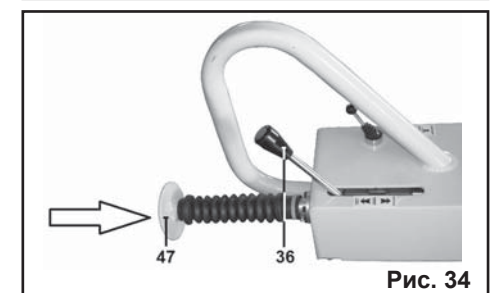


Рис. 34