



ООО «Энкор-Инструмент-Воронеж»

РУЧНАЯ ЭЛЕКТРИЧЕСКАЯ СВЕРЛИЛЬНАЯ АККУМУЛЯТОРНАЯ МАШИНА

РУКОВОДСТВО ПО ЭКСПЛУАТАЦИИ



Россия Воронеж ■ www.enkor.ru ■ Артикул 50010

Уважаемый покупатель!

Вы приобрели ручную электрическую сверлильную аккумуляторную машину, изготовленную в КНР с соблюдением требований российских стандартов, под контролем специалистов ООО «ЭНКОР-Инструмент-Воронеж». Перед началом эксплуатации ручной электрической сверлильной аккумуляторной машины внимательно прочтите настоящее «Руководство».

СОДЕРЖАНИЕ

1. ОБЩИЕ УКАЗАНИЯ
 2. ТЕХНИЧЕСКИЕ ДАННЫЕ
 3. КОМПЛЕКТНОСТЬ
 4. УКАЗАНИЯ ПО ТЕХНИКЕ БЕЗОПАСНОСТИ
 5. ОСОБЕННОСТИ ЭКСПЛУАТАЦИИ
 - 5.1. Требования к сети электропитания
 6. УСТРОЙСТВО МАШИНЫ
 7. ПОДГОТОВКА К РАБОТЕ И РЕГУЛИРОВКА
 - 7.1 Установка аккумуляторной батареи
 - 7.2. Зарядка аккумуляторной батареи с помощью зарядного устройства
 - 7.3. Особенности эксплуатации Li-Ion аккумуляторной батареи
 - 7.4. Установка инструмента или оснастки в сверлильный патрон
 - 7.5. Регулировка момента затяжки
 - 7.6. Переключение скоростей и направления вращения сверлильного патрона
 8. ПОРЯДОК РАБОТЫ МАШИНОЙ
 - 8.1. Сверление
 - 8.2. Работа с крепёжной оснасткой
 9. ТЕХНИЧЕСКОЕ ОБСЛУЖИВАНИЕ
 - 9.1. Общее обслуживание
 - 9.2. Хранение и транспортировка
 - 9.3. Утилизация
 10. ВОЗМОЖНЫЕ НЕИСПРАВНОСТИ И МЕТОДЫ ИХ УСТРАНЕНИЯ
 11. ГАРАНТИЙНЫЕ ОБЯЗАТЕЛЬСТВА
 12. СВИДЕТЕЛЬСТВО О ПРИЕМКЕ И ПРОДАЖЕ
 13. ГАРАНТИЙНЫЙ ТАЛОН
- СХЕМА СБОРКИ
ДЕТАЛИ СБОРКИ

Настоящее «Руководство» предназначено для изучения и правильной эксплуатации ручной электрической сверлильной аккумуляторной машины модели «ДША-2 10,8ЭР/10Л».

1. ОБЩИЕ УКАЗАНИЯ

1.1. Ручная электрическая сверлильная аккумуляторная машина модели «ДША-2 10,8ЭР/10Л» (далее машина) предназначена для сверления отверстий в металлах, пластмассах, древесине, а также для завинчивания и вывинчивания шурупов и самонарезающих винтов в металлах, древесине и пластмассе с использованием оснастки, конструктивно совместимой с машиной и предназначенной для выполнения вышеперечисленных работ.

1.2. Машина имеет автономный источник питания – аккумуляторную батарею, срок службы и безопасность эксплуатации которой зависят от строгого соблюдения условий эксплуатации, установленных в данном «Руководстве».

1.3. Машина предназначена для эксплуатации и хранения в следующих условиях:

- температура окружающей среды от 10° до 35° С;
- относительная влажность воздуха до

Таблица 1.

Технические параметры машины ДША-2 18ЭР/10		Значения
Номинальное напряжение питания, В		10,8
Род тока		Постоянный
Максимальный мягкий крутящий момент, Н*м		18
Максимальный жесткий крутящий момент, Н*м		30
Частота вращения шпинделя на холостом ходу, об/мин.	I скорость	0-350
	II скорость	0-1200
Число ступеней регулировки крутящего момента, шт.		20+1
Диаметр зажимаемого в патроне инструмента, мм		0,8-10
Максимальный диаметр сверления, мм	древесина	20
	сталь	8
Масса нетто с аккумулятором, кг		1,2
Технические параметры аккумуляторной батареи		
Номинальное напряжение, В		10,8
Тип элементов		Li-Ion
Емкость, А·ч		1,3
Масса, кг		0,18
Системы контроля состояния батареи и защиты		+
Технические параметры зарядного устройства ЗУ-220/18		
Номинальное напряжение питания, В		220
Частота тока, Гц		50
Род тока		Переменный
Потребляемая мощность в режиме зарядки, Вт		21
Потребляемая мощность в режиме ожидания, Вт		0,3
Выходное напряжение, В		10,8
Род выходного тока		Постоянный
Ток зарядки, А		1,3
Время зарядки, ч		1
Масса, кг		0,38

Код для заказа 50010

4

80% при температуре 25° С.

1.4. Приобретая машину, проверьте ее работоспособность и комплектность. Обязательно требуйте от продавца заполнения гарантийного талона и паспорта инструмента, дающих право на бесплатное устранение заводских дефектов в период гарантийного срока. В этих документах продавцом указывается дата продажи инструмента, ставится штамп магазина и разборчивая подпись или штамп продавца.

ВНИМАНИЕ. После продажи машины претензии по некомплектности не принимаются.

2. ТЕХНИЧЕСКИЕ ДАННЫЕ

2.1. Основные параметры машины приведены в таблице 1.

2.1. Основные параметры шуруповерта приведены в таблице 1.

2.2 Зарядное устройство ЗУ-220/10,8Л предназначено для зарядки аккумуляторных батарей, входящих в комплект ручной электрической сверлильной

5

4. УКАЗАНИЯ ПО ТЕХНИКЕ БЕЗОПАСНОСТИ

ПРЕДУПРЕЖДЕНИЕ: не приступайте к работе машиной и не подключайте зарядное устройство к сети питания до тех пор, пока внимательно не ознакомитесь с изложенными в «Руководстве» рекомендациями. ЗАПРЕЩАЕТСЯ работать машиной в утомленном или болезненном состоянии, а также в состоянии алкогольного или наркотического опьянения.

ВНИМАНИЕ! В процессе работы электроинструментом не допускайте нахождения в рабочей зоне детей и посторонних лиц.

4.1. Ознакомьтесь с назначением, принципом действия, приемами работы и максимальными возможностями вашей машины.

аккумуляторной машины.

2.3. Зарядное устройство работает от однофазной сети переменного тока напряжением 220В и частотой 50 Гц.

2.4. Зарядное устройство предназначено для эксплуатации и хранения в следующих условиях:

- температура окружающей среды от 10° до 35° С;
- относительная влажность воздуха до 80% при температуре 25° С.

3. КОМПЛЕКТНОСТЬ (Рис.1)

Наименование	Количество
А. Машина	1шт.
Б. Патрон сверлильный	1шт.
В. Батарея аккумуляторная	2шт.
Г. Устройство зарядное	1шт.
Руководство по эксплуатации	1экз.
Сумка	1шт.



Рис. 1

4.2. Запрещается зарядка аккумуляторной батареи в помещениях с относительной влажностью воздуха более 80%.

ЗАПРЕЩАЕТСЯ эксплуатация машины в условиях воздействия капель и брызг (на открытых площадках во время снегопада или дождя), вблизи воспламеняющихся жидкостей или газов, во взрывоопасных помещениях или помещениях с химически активной средой, разрушающей металлы и изоляцию, а также в условиях чрезмерной запылённости воздуха.

4.3. Не подвергайте машину воздействию резких температурных перепадов, способных вызвать образование конденсата на деталях электродвигателя. Если машина или зарядное устройство внесены в зимнее время в отапливаемое помещение с улицы, рекомендуется не включать их в течение времени, достаточного для устранения конденсата.

ВНИМАНИЕ! Помните, что машина имеет автономный источник электропитания (аккумуляторную батарею) и потому всегда готова к работе.

4.4. Перед первым включением машины обратите внимание на правильность сборки и надежность установки инструмента или оснастки.

4.5. Проверьте работоспособность выключателя машины.

4.6. Используйте машину только по назначению. Применяйте инструмент и оснастку, предназначенные для работы машиной. Не допускается самостоятельное проведение модификаций машины, а также использование машины для работ, не регламентированных данным «Руководством».

4.7. Во избежание получения травмы при работе с машиной не надевайте излишне свободную одежду, галстуки, украшения. Они могут попасть в подвижные детали машины.

4.8. Всегда работайте в защитных очках, используйте наушники для уменьшения воздействий шума. При длительной работе используйте виброзащитные рукавицы.

4.9. Надёжно закрепляйте обрабатываемую заготовку. Для закрепления заготовки

используйте струбцины или тиски.

4.10. Перед работой включите машину и дайте ей поработать на холостом ходу. В случае обнаружения шумов, не характерных для нормальной работы инструмента или сильной вибрации, выключите машину. Не включайте машину до выявления и устранения причин неисправности.

4.11. Диагностика неисправностей и ремонт инструмента должны производиться только в специализированном сервисном центре, уполномоченном ООО «ЭНКОР-Инструмент-Воронеж».

4.12. Соотносите размер применяемой оснастки с максимальными возможностями машины (см. п.2 данного «Руководства»).

4.13. Не работайте неисправной или поврежденной машиной или оснасткой.

ВНИМАНИЕ! Не применяйте не сертифицированную или самодельную оснастку. Никогда не устанавливайте сменную оснастку, не соответствующую назначению машины, указанному в п.1.1 данного «Руководства». Это может стать причиной тяжелой травмы.

4.14. Крепко удерживайте инструмент в руках. Не прикасайтесь к вращающимся частям инструмента.

4.15. Оберегайте машину от падений. Не работайте машиной с поврежденным корпусом.

4.16. Содержите машину и сменную оснастку в чистоте и исправном состоянии.

4.17. Перед началом любых работ по замене оснастки или техническому обслуживанию машины извлеките аккумуляторную батарею из машины.

КАТЕГОРИЧЕСКИ ЗАПРЕЩАЕТСЯ: Вскрывать аккумуляторную батарею, подвергать ее воздействию пламени, интенсивного теплового или светового излучения, пользоваться неисправной или поврежденной аккумуляторной батареей.

4.18. Не допускайте неправильной эксплуатации шнура зарядного устройства. Не тяните за шнур при отсоединении вилки от розетки. Оберегайте шнур от скручивания, заломов, нагревания, попадания масла, воды и повреждения об острые кромки. Не используйте шнур зарядного устройства с

поврежденной изоляцией

4.19. При использовании зарядного устройства следите за процессом зарядки, не оставляйте включенное зарядное устройство без присмотра.

4.20. Обеспечьте свободную циркуляцию воздуха вокруг зарядного устройства с целью предотвращения его перегрева.

4.21. Используйте зарядное устройство только по назначению.

4.22. До установки аккумуляторной батареи следует убедиться, что выключатель машины находится в положении «выключено».

4.23. Зарядку аккумуляторной батареи выполняют только с помощью зарядного устройства, входящего в комплект машины. Зарядное устройство, предназначенное для аккумуляторных батарей конкретного типа, может быть пожароопасным при использовании для аккумуляторных батарей другого типа.

4.24. Эксплуатация машины должна осуществляться только со специально предназначенными для них аккумуляторными батареями. Применение аккумуляторных батарей других типов может быть причиной поломки машины, а так же причиной тяжелой травмы и возгорания.

4.25. Неиспользуемую аккумуляторную батарею храните вдали от металлических предметов (ножницы, монеты, ключи, гвозди, винты), способных закоротить клеммы аккумуляторной батареи. Одновременное закорачивание клемм аккумуляторной батареи может вызвать ожоги и возгорание.

4.26. Машину должен обслуживать квалифицированный персонал с использованием только оригинальных запасных частей и узлов.

5. ОСОБЕННОСТИ ЭКСПЛУАТАЦИИ.

5.1. Требования к сети электропитания.

5.1.1. Зарядное устройство подключается к электрической сети с напряжением 220 В частотой 50 Гц.

5.1.2. Запрещается переделывать вилку, если она не соответствует размеру вашей розетки и изменять длину сетевого шнура питания зарядного устройства.

5.1.3. При повреждении шнура питания зарядного устройства его должен заменить сертифицированный сервисный центр (услуга платная).

ВНИМАНИЕ! Для исключения опасности повреждения зарядного устройства регулярно очищайте вентиляционные каналы корпуса от пыли. Таким образом обеспечивается беспрепятственное охлаждение зарядного устройства.

6. УСТРОЙСТВО МАШИНЫ (Рис.2)

1. Батарея аккумуляторная
 2. Рукоятка
 3. Выключатель
 4. Корпус
 5. Патрон сверлильный
 6. Кольцо регулировки момента
 7. Переключатель скоростей
 8. Переключатель направления вращения (реверс)
 9. Защелка
- ЗАПРЕЩАЕТСЯ** производить переключение скорости переключателем (7) и/или изменять направление вращения переключателем реверса (8) при нажатом выключателе (3) и вращающемся сверлильном патроне (5).

7. ПОДГОТОВКА К РАБОТЕ



Рис. 2

И РЕГУЛИРОВКА (Рис.2-4)

7.1. Установка аккумуляторной батареи.

7.1.1. Проведите внешний осмотр машины и аккумуляторной батареи (1). Убедитесь в том, что аккумуляторная батарея исправна, на корпусе отсутствуют видимые повреждения.

7.1.2. Удерживая одной рукой машину, другой рукой вставьте аккумуляторную батарею (1) в основание рукоятки (2) до щелчка.

7.1.3. Для извлечения аккумуляторной батареи (1) одновременно с двух сторон нажмите на фиксирующие защелки (9) и извлеките аккумуляторную батарею (1) из основания рукоятки (2).

7.2. Зарядка аккумуляторной батареи с помощью зарядного устройства (Рис.3).

7.2.1. Произведите внешний осмотр вашего зарядного устройства (10). Убедитесь в исправности шнура питания.

7.2.2. Подключите вилку шнура питания зарядного устройства (10) к розетке электросети. На передней панели зарядного устройства (10) загорится красный светодиод (11) сигнализирующий о том, что устройство включено и готово к работе.

7.2.3. Установите аккумуляторную батарею (1) в зарядное устройство (10), как показано на рисунке. На передней панели зарядного устройства загорится зеленый светодиод (12) свидетельствующий о начале процесса зарядки.

7.2.4. Процесс зарядки займет около 1 часа. По окончании зарядки аккумуляторной батареи (1) на передней панели зарядного устройства (10) погаснет зеленый светодиод (12).

ВНИМАНИЕ! Нагрев зарядного устройства и аккумуляторной батареи в процессе зарядки является нормой.

7.3. Особенности эксплуатации Li-Ion аккумуляторной батареи.

7.3. Особенности эксплуатации Li-Ion аккумуляторной батареи.

7.3.1. Новые аккумуляторные батареи в момент приобретения заряжены не полностью. Их необходимо полностью зарядить. Особенность Li-Ion аккумуляторов

8

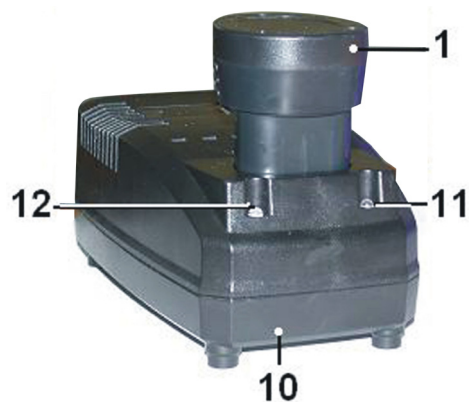


Рис. 3

это отсутствие эффекта памяти: аккумулятор можно заряжать вне зависимости от степени его заряженности без повреждения элементов

7.3.2. Интенсивное использование способно вызвать нагрев аккумуляторной батареи. Это является нормой. Перед установкой аккумуляторной батареи в зарядное устройство её необходимо охладить в течение 10÷15 минут и только после этого приступить к зарядке.

7.3.3. Храните не используемую аккумуляторную батарею отдельно от машины, предварительно зарядив её до уровня 40-50% .

7.3.2. Интенсивное использование способно вызвать нагрев аккумуляторной батареи. Это является нормой. Перед установкой аккумуляторной батареи в зарядное устройство её необходимо охладить в течение 10÷15 минут и только после этого приступить к зарядке.

7.3.3. Храните не используемую аккумуляторную батарею отдельно от машины, предварительно зарядив её до уровня 40-50% .

7.4. Установка инструмента или оснастки в сверлильный патрон.

7.4.1. Проведите внешний осмотр инструмента. Убедитесь в надежности крепления патрона (5) и отсутствии внутри него стружки и строительного мусора.

9

7.4.2. Вращая муфту патрона (5) против часовой стрелки, разведите кулачки на расстояние, необходимое для установки инструмента или оснастки. Вращая муфту патрона (5) до упора по часовой стрелке, зажмите инструмент или оснастку в патроне (5).

7.5. Регулировка момента затяжки (Рис.4).

7.5.1. Вращением кольца регулировки момента (6) совместите пиктограммы на нем со стрелкой (13) на корпусе машины и осуществите изменение предельного момента затяжки.

7.5.2. Положения 1-20 служат для завинчивания/вывинчивания винтов.

Примечание: Цифры на кольце регулировки момента (6) указывают номер ступени срабатывания ограничителя момента. Рекомендуется опытным путем на обрезках материала подобрать наиболее подходящую для вашего материала и крепежа ступень ограничения крутящего момента.

7.5.3. Положение с пиктограммой «сверло» служит для сверления.

7.6. Переключение скоростей и направления вращения сверлильного патрона.

7.6.1. Переключателем направления вращения (8) установите необходимое направление вращения сверлильного патрона (5) (левое – стрелка возле переключателя указывает в сторону оператора; или правое – стрелка возле переключателя указывают в сторону сверлильного патрона).

7.6.2. Переключение диапазона скоростей вращения сверлильного патрона (5) осуществляется переключателем (7) согласно указаниям на переключателе (Рис.4):

-цифра 1 соответствует нижнему диапазону

-цифра 2 соответствует верхнему диапазону.

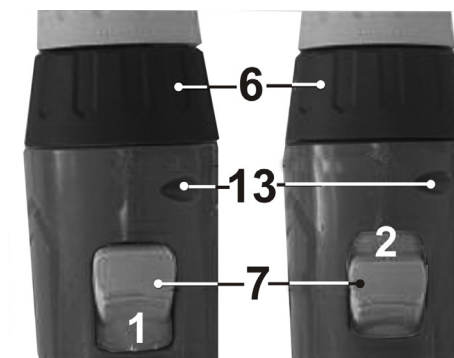


Рис. 4

8. ПОРЯДОК РАБОТЫ МАШИНОЙ (Рис.2-4)

8.1. Сверление.

8.1.1. Установите сверло в патрон (5) согласно разделу 7.1.

8.1.2. Установите кольцо регулировки момента (6) в положение, при котором совместится пиктограмма «сверло» со стрелкой (13) на корпусе.

8.1.3. Установите переключатель реверса (8) в положение «правое» (пиктограмма возле переключателя – стрелка, указывающая в направлении сверлильного патрона).

8.1.4. Переключателем скоростей (7) установите соответствующий диапазон скорости вращения сверлильного патрона (5)

8.1.5. Приведите сверло в контакт с обрабатываемой заготовкой.

8.1.6. Произведите сверление, установив необходимую частоту вращения шпинделя и усилие подачи.

8.2. Работа с крепёжной оснасткой.

8.2.1. Установите в патрон (5) оснастку, соответствующую по размеру приводу используемого крепежа согласно разделу 7.1.

8.2.2. Установите переключатель реверса (8) в положение «правое» для завинчивания (пиктограмма возле переключателя – стрелка, указывающая в направлении сверлильного патрона) или «левое» для отвинчивания (пиктограмма возле переключателя – стрелка, указывающая в направлении пользователя)

8.2.3. Установите кольцом регулировки момента (6) необходимый момент затяжки.

8.2.4. Переключателем скоростей (7) установите соответствующий диапазон скорости вращения сверлильного патрона (5)

8.2.5. Приведите оснастку в контакт с приводом крепежа.

8.2.6. Плавно нажимая на выключатель (3), произведите завинчивание или отвинчивание, обеспечив необходимое усилие подачи.

9. ТЕХНИЧЕСКОЕ ОБСЛУЖИВАНИЕ

9.1. Общее обслуживание.

9.1.1. По окончании работы извлеките оснастку из сверлильного патрона и аккумуляторную батарею из машины.

9.1.2. Очистите инструмент от пыли грязи чистой ветошью. Не используйте для

очистки пластиковых деталей машины растворители и нефтепродукты.

9.1.3. Очистите сменные принадлежности, оснастку.

9.1.4. Периодически проверяйте затяжку всех резьбовых соединений инструмента и, при необходимости затягивайте все ослабленные соединения.

9.2. Хранение и транспортировка.

9.2.1. Храните машину в сухом помещении, оградив от воздействия прямых солнечных лучей.

9.2.2. Не храните инструмент в легкодоступном месте и в пределах досягаемости детей.

9.2.3. Для транспортировки машины на дальние расстояния используйте заводскую или иную упаковку, исключающую повреждение машины и ее компонентов в процессе транспортировки.

9.3. Утилизация.

9.3.1. Машину и ее комплектующие вы-

10. ВОЗМОЖНЫЕ НЕИСПРАВНОСТИ И МЕТОДЫ ИХ УСТРАНЕНИЯ

Неисправность	Вероятная причина	Действия по устранению
1. Двигатель не включается	Разряжена аккумуляторная батарея.	Установить заряженную аккумуляторную батарею.
	Неисправен выключатель.	Обратиться в специализированный Сервисный центр для ремонта.
	Неисправен электродвигатель	
2. Повышенная вибрация, шум.	Рабочий инструмент плохо закреплен.	Закрепить правильно рабочий инструмент.
	Неисправны подшипники.	Обратиться в специализированный Сервисный центр для ремонта
	Износ или поломка деталей редуктора	
3. Аккумуляторная батарея не набирает необходимый заряд.	Снижение емкости аккумуляторной батареи.	Произвести полную разрядку аккумуляторной батареи, после этого полностью зарядить. Если восстановление ёмкости не произошло, заменить аккумуляторную батарею.
	Неисправно зарядное устройство.	Обратиться в специализированный Сервисный центр для ремонта

шедшие из строя и не подлежащие ремонту, необходимо сдать на специальные приемные пункты по утилизации. Не выбрасывайте вышедший из строя электроинструмент в бытовые отходы!

11. ГАРАНТИЙНЫЕ ОБЯЗАТЕЛЬСТВА

Производитель гарантирует надёжную работу ручных электрических машин при соблюдении условий хранения, правильности монтажа, соблюдении правил эксплуатации и обслуживания, указанных в руководстве по эксплуатации.

Гарантийный срок – 12 месяцев с даты продажи через розничную торговую сеть. Срок службы – 5 лет.

Гарантия распространяется только на производственные дефекты, выявленные в процессе эксплуатации ручной электрической машины в период гарантийного срока. Настоящая гарантия, в случае выявления недостатков товара, не связанных с нарушением правил использования, хранения или транспортировки товара, действий третьих лиц или непреодолимой силы, даёт право на безвозмездное устранение выявленных недостатков в течение установленного гарантийного срока.

В гарантийный ремонт принимается ручная электрическая машина при обязательном наличии правильно и полностью оформленного и заполненного гарантийного талона установленного образца на представленную для ремонта машину с штампом торговой организации и подписью покупателя.

Ручная электрическая машина в ремонт должна сдаваться чистой, в комплекте с принадлежностями.

1. Настоящие гарантийные обязательства не распространяются на следующие случаи:

На недостатки ручной электрической машины, если такие недостатки стали следствием нарушения правил использования, хранения или транспортировки товара, действий третьих лиц или непреодолимой силы. В частности, под нарушением правил использования, хранения и транспортировки подразумевается нарушение пра-

вил и условий эксплуатации и хранения ручной электрической машины, а также несоблюдение запретов, установленных настоящим «Руководством». Например, при попадании внутрь ручной электрической машины посторонних предметов, жидкостей, при механическом повреждении корпуса и шнура питания ручной электрической машины, при перегрузке или заклинении двигателя (одновременный выход из строя ротора и статора, обеих обмоток статора), а также в других случаях возникновения недостатков, если такие недостатки стали следствием вышеуказанных нарушений.

2. Настоящие гарантийные обязательства не распространяются на следующие комплектующие и составные детали ручных электрических машин:

- патроны сверлильные и ключи к ним; аккумуляторные батареи; пластиковые кейсы и упаковочные картонные коробки;

- угольные щетки, сальники, резиновые уплотнения, шнуры питания (в случае повреждения изоляции подлежат обязательной замене без согласия владельца услуга платная). Замена указанных комплектующих и составных частей ручных электрических машин осуществляется платно.

3. Настоящие гарантийные обязательства не распространяются на оснастку (сменные принадлежности), входящие в комплектацию или устанавливаемые пользователем ручных электрических машин. Например: свёрла; коронки и адаптеры к ним; держатели и адаптеры для вставок (битов); вставки (биты); щётки и прочая сменная оснастка.

4. В гарантийном ремонте может быть отказано:

При отсутствии гарантийного талона.

При нарушении пломб, наличии следов разборки на корпусе, шлицах винтов, болтов, гаек и прочих следов разборки, или попытки разборки ручной электрической машины.

РЕКОМЕНДАЦИИ ПОТРЕБИТЕЛЮ:

Во всех случаях нарушения нормальной работы ручной электрической машины, например: падение оборотов, изменение шума, появление постороннего запаха, дыма, вибрации, стука, кольцевого искрения на коллекторе – прекратите работу и обратитесь в сервисный центр или гарантийную мастерскую.

Гарантийный, а также послегарантийный ремонт производится оригинальными деталями и узлами только в гарантийных мастерских, указанных в перечне «Адреса гарантийных мастерских».

Примечание:

Техническое обслуживание электрических машин, проведение регламентных работ, регулировок, указанных в руководстве по эксплуатации, диагностика не относятся к гарантийным обязательствам и оплачиваются согласно действующим расценкам сервисного центра.

С гарантийными обязательствами ознакомлен и согласен:

_____ , _____
дата

_____ , _____
подпись

Изготовитель:

ШАНХАЙ ДЖОЕ ИМПОРТ ЭНД ЭКСПОРТ КО., ЛТД.

Китай-Рм 339, № 551 ЛАОШАНУЧУН, ПУДОНГ, ШАНХАЙ, П.Р.

Импортер: ООО «ЭНКОР-Инструмент-Воронеж»:394018,

Воронеж, пл. Ленина, 8. Тел./факс: (473) 239-03-33

E-mail: opt@enkor.ru

12. СВИДЕТЕЛЬСТВО О ПРИЕМКЕ И ПРОДАЖЕ

Ручная электрическая сверлильная аккумуляторная машина модели «ДША-2 10,8ЭР/10Л» соответствует требованиям ТУ4833-002-74343425-2008; ГОСТ Р МЭК 60745-1-2005; ГОСТ Р МЭК 60745-2-1-2006; ГОСТ 17770-86; ГОСТ 12.2.030-2000; ГОСТ Р 51318.14.1-2006 обеспечивающим безопасность жизни, здоровья потребителей и охрану окружающей среды и признана годной к эксплуатации.

Сертификат соответствия выдан:

ОРГАН ПО СЕРТИФИКАЦИИ ПРОДУКЦИИ И УСЛУГ УЧРЕЖДЕНИЯ

«ВОРОНЕЖСКИЙ ЦЕНТР СЕРТИФИКАЦИИ И МОНИТОРИНГА»

394018. г. Воронеж, ул. Станкевича, 2, телефон: (473) 259-77-93

Аттестат аккредитации РОСС RU.0001.10АЯ60

Уважаемый покупатель!

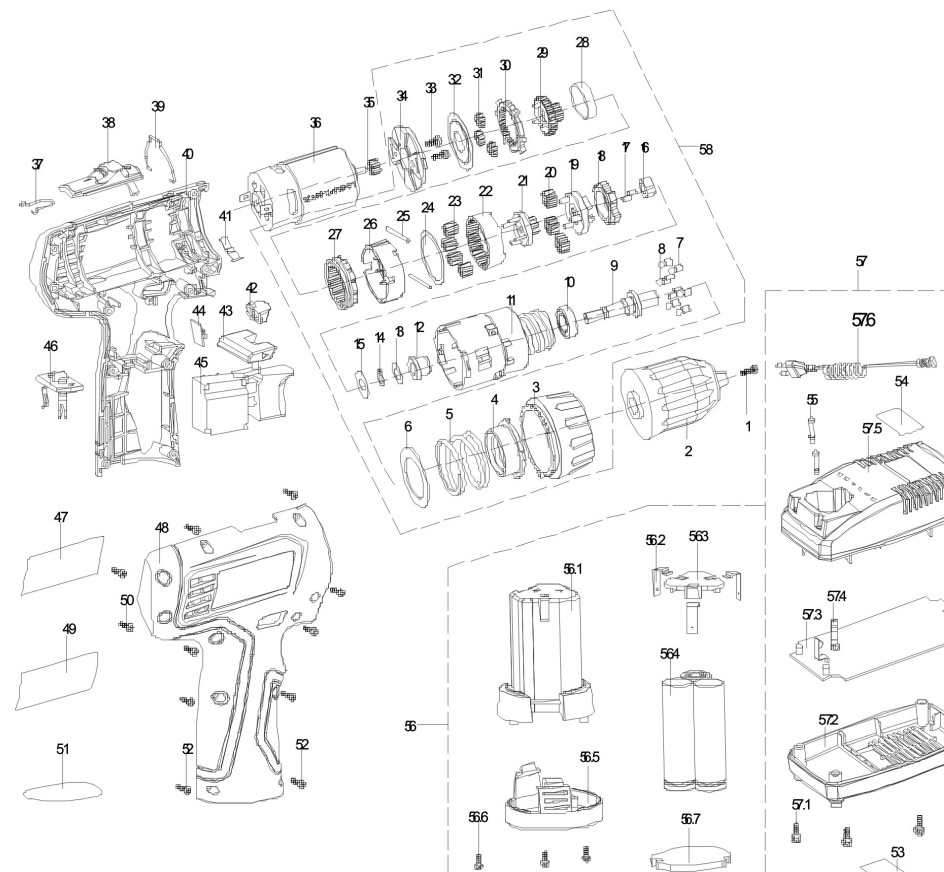
Дата изготовления вашего инструмента закодирована в серийном номере инструмента.

09 02 00001

Первые две цифры – год выпуска инструмента, в нашем примере это 2009 год.

Вторые две цифры – месяц года, в котором был изготовлен инструмент. В нашем примере это февраль.

Остальные цифры – заводской порядковый номер инструмента.

СХЕМА СБОРКИ МАШИНЫ «ДША-2 10,8ЭР/10»**ДЕТАЛИ СБОРКИ МАШИНЫ «ДША-2 10,8ЭР/10Л»**

*- номер позиции на схеме сборки

№*	Код.	Наименование детали	№*	Код.	Наименование детали
1	211000	Винт М5х20(левый)	35	211035	Шестерня ведущая
2	211001	Патрон сверлильный	36	211034	Электродвигатель ДША-2 10,8
3	211002	Кольцо регулировки момента	37	211036	Пружина
4	211003	Втулка винтовая	38	211037	Пластина переключателя
5	211004	Пружина	39	211039	Рычаг
6	211005	Шайба	40	211038	Накладка корпусная левая ДША-2 10,8
7	211006	Штифт	41	211041	Пружина
8	211007	Шарик	42	211040	Экран светодиода ДША-2 10,8

9	211008	Шпиндель	43	211044	Планка переключателя
10	211009	Подшипник 6800ZZ	44	211042	Светодиод ДША-2 10,8
11	211010	Крышка редуктора передняя	44,1	211045	Провод
12	211011	Подшипник	44,2	211046	Провод
13	211012	Шайба пружинная	45	211043	Выключатель ДША-2 10,8
14	211013	Кольцо стопорное	45,1	211047	Провод положительный
15	211014	Шайба	45,2	211048	Провод отрицательный
16	211015	Блокиратор шпинделя	46	211049	Контактор
17	211016	Штифт	46,1	211050	Контактная пластина
18	211017	Локатор	46,2	211051	Провод положительный
19	211018	Плита со штифтом	46,3	211052	Провод отрицательный
20	211019	Шестерня 3	47	211053	Шильдик
21	211020	Водило	48	211055	Накладка корпусная правая ДША-2 10,8
22	211021	Коронная шестерня 3	49	211054	Шильдик
23	211022	Шестерня 2	50	211056	Винт
24	211023	Шайба	51	211058	Шильдик
25	211024	Штифт	52	211059	Винт
26	211025	Кольцо блокирующее	53	211060	Шильдик
27	211026	Кольцо зубчатое	54	211061	Шильдик
28	211027	Кольцо	55	211062	Светодиод
29	211028	Плита с шестерней	56	50363	Батарея аккумуляторная в сборе
30	211029	Шестерня неподвижная	56,1	211063	Крушка батареи верхняя
31	211030	Шестерня 1	56,2	211064	Контакт
32	211031	Шайба	56,3	211065	Колодка контактная
33	211032	Винт	56,4	211066	Аккумулятор
34	211033	Плита двигателя	56,5	211067	Крышка батареи нижняя
			56,6	211068	Винт
			56,7	211069	Плата защитная

КОРЕШОК №2 На гарантийный ремонт машины «ДША-2 10,8ЭР/10Л» изъята «.....»200.....года Ремонт произвел/...../	КОРЕШОК №1 На гарантийный ремонт машины «ДША-2 10,8ЭР/10Л» изъята «.....»200.....года Ремонт произвел/...../
..... линия отреза	
Гарантийный талон ООО «ЭНКОР - ИНСТРУМЕНТ - ВОРОНЕЖ» Россия, 394006, г. Воронеж, пл. Ленина, 8.	Гарантийный талон ООО «ЭНКОР - ИНСТРУМЕНТ - ВОРОНЕЖ» Россия, 394006, г. Воронеж, пл. Ленина, 8.
ТАЛОН №2 На гарантийный ремонт машины «ДША-2 10,8ЭР/10Л» зав. № Изготовлена «.....»/...../ М. П. Продана <small>наименование торго или штамп</small> Дата «.....» 200.....г <small>подпись продавца</small> Владелец адрес, телефон Выполнены работы по устранению дефекта Дата «.....» 200.....г <small>подпись механика</small> Владелец машины <small>личная подпись</small> Утверждаю <small>руководитель ремонтного предприятия</small> <small>наименование ремонтного предприятия или его штамп</small> Дата «.....» 200.....г <small>личная подпись</small>	ТАЛОН №1 На гарантийный ремонт машины «ДША-2 10,8ЭР/10Л» зав. № Изготовлена «.....»/...../ М. П. Продана <small>наименование торго или штамп</small> Дата «.....» 200.....г <small>подпись продавца</small> Владелец адрес, телефон Выполнены работы по устранению дефекта Дата «.....» 200.....г <small>подпись механика</small> Владелец машины <small>личная подпись</small> Утверждаю <small>руководитель ремонтного предприятия</small> <small>наименование ремонтного предприятия или его штамп</small> Дата «.....» 200.....г <small>личная подпись</small>
Место для заметок _____ _____ _____ _____	Место для заметок _____ _____ _____ _____

