

Зарядное устройство

РУКОВОДСТВО ПО ЭКСПЛУАТАЦИИ



Уважаемый покупатель!

Вы приобрели зарядное устройство, изготовленное в КНР с соблюдением требований российских стандартов, под контролем специалистов ООО «ЭНКОР-ИНСТРУМЕНТ-ВОРОНЕЖ». Перед вводом в эксплуатацию зарядного устройства внимательно прочтите настоящее «Руководство».

СОДЕРЖАНИЕ

1. ОБЩИЕ УКАЗАНИЯ
2. ТЕХНИЧЕСКИЕ ДАННЫЕ
3. КОМПЛЕКТНОСТЬ
4. УКАЗАНИЯ ПО ТЕХНИКЕ БЕЗОПАСНОСТИ
5. ОСОБЕННОСТИ ЭКСПЛУАТАЦИИ
- 5.1. Требования к сети электропитания
6. УСТРОЙСТВО
7. ЗАРЯДКА АККУМУЛЯТОРНОЙ БАТАРЕИ
- 7.1. Зарядка аккумулятора с помощью зарядного устройства
- 7.2. Особенности эксплуатации никель-кадмиевой аккумуляторной батареи
8. ТЕХНИЧЕСКОЕ ОБСЛУЖИВАНИЕ
9. ВОЗМОЖНЫЕ НЕИСПРАВНОСТИ И МЕТОДЫ ИХ УСТРАНЕНИЯ
10. ГАРАНТИЙНЫЕ ОБЯЗАТЕЛЬСТВА
11. СВИДЕТЕЛЬСТВО О ПРИЕМКЕ И ПРОДАЖЕ ГАРАНТИЙНЫЙ ТАЛОН

Настоящее «Руководство» предназначено для изучения и правильной эксплуатации зарядного устройства модели "ЗУ-220/18".

1. ОБЩИЕ УКАЗАНИЯ

- 1.1. Зарядное устройство ЗУ-220/18 предназначено для зарядки аккумуляторных батарей с номинальным напряжением 18В предназначенных для работы и конструктивно совместимых с ручными электрическими сверлильными аккумуляторными машинами.
- 1.2. Данное зарядное устройство является технически сложным товаром бытового назначения и относится к электробытовым устройствам, предназначенным для использования исключительно для личных, семейных, домашних и иных нужд, не связанных с осуществлением предпринимательской деятельности
- 1.3. Зарядное устройство работает от однофазной сети переменного тока напряжением 220В и частотой 50 Гц.
- 1.4. Зарядное устройство предназначено для эксплуатации и хранения в следующих условиях:

- температура окружающей среды от 1° до 35° С;
- относительная влажность воздуха до 80% при температуре 25° С.

- 1.5. Приобретая зарядное устройство, проверьте его работоспособность и комплектность. Обязательно требуйте от продавца заполнения гарантийного талона и паспорта устройства, дающих право на бесплатное устранение заводских дефектов в период гарантийного срока. В этих документах продавцом указывается дата продажи устройства, ставится штамп магазина и разборчивая подпись или штамп продавца.

ВНИМАНИЕ. После продажи зарядного устройства претензии по комплектности не принимаются.

ГАРАНТИЙНЫЙ ТАЛОН

<p>КОРЕШОК №2 На гарантийный ремонт зарядного устройства «ЗУ-220/18» изъят «.....»200.....года Ремонт произвел/...../</p>	<p>КОРЕШОК №1 На гарантийный ремонт шуруповерта «ЗУ-220/18» изъят «.....»200.....года Ремонт произвел/...../</p>
..... линия отреза	
<p>Гарантийный талон ООО «ЭНКОР - ИНСТРУМЕНТ - ВОРОНЕЖ» Россия, 394006, г. Воронеж, пл. Ленина, 8.</p> <p>ТАЛОН №2 На гарантийный ремонт зарядного устройства «ЗУ-220/18» зав. №</p> <p>Изготовлено «.....»/...../ М. П.</p> <p>Продано наименование торгового предприятия</p> <p>Дата «.....» 200.....г подпись продавца</p> <p>Владелец адрес, телефон</p> <p>Выполнены работы по устранению дефекта</p> <p>Дата «.....» 200.....г подпись механика</p> <p>Владелец личная подпись</p> <p>Утверждаю руководитель ремонтного предприятия</p> <p>наименование ремонтного предприятия или его штамп</p> <p>Дата «.....» 200.....г личная подпись</p> <p>Место для заметок</p>	<p>Гарантийный талон ООО «ЭНКОР - ИНСТРУМЕНТ - ВОРОНЕЖ» Россия, 394006, г. Воронеж, пл. Ленина, 8.</p> <p>ТАЛОН №1 На гарантийный ремонт шуруповерта «ЗУ-220/18» зав. №</p> <p>Изготовлено «.....»/...../ М. П.</p> <p>Продано наименование торгового предприятия</p> <p>Дата «.....» 200.....г подпись продавца</p> <p>Владелец адрес, телефон</p> <p>Выполнены работы по устранению дефекта</p> <p>Дата «.....» 200.....г подпись механика</p> <p>Владелец личная подпись</p> <p>Утверждаю руководитель ремонтного предприятия</p> <p>наименование ремонтного предприятия или его штамп</p> <p>Дата «.....» 200.....г личная подпись</p> <p>Место для заметок</p>

2. ТЕХНИЧЕСКИЕ ДАННЫЕ

2.1. Основные параметры зарядного устройства приведены в таблице 1.

Таблица 1.

Технические параметры зарядного устройства ЗУ-220/18	
Номинальное напряжение питания, В	220
Частота тока, Гц	50
Род тока	Переменный
Потребляемая мощность, Вт	85
Выходное напряжение, В	18
Род выходного тока	Постоянный
Ток зарядки, А	2
Время зарядки аккумуляторной батареи ёмкостью 1,2 Ач; ч	1
Масса, кг	1,4
Габаритные размеры (без шнура питания), мм	150 x 85 x 75

Код для заказа 50353.

2.2. По электробезопасности зарядное устройство ЗУ-220/18 соответствует II классу защиты от поражения электрическим током по ГОСТ 12.2.013.0-91

В связи постоянным совершенствованием конструкции и технических характеристик инструмента, ООО «Энкор-Инструмент-Воронеж» оставляет за собой право вносить изменения в конструкцию и комплектацию данного изделия.

3. КОМПЛЕКТНОСТЬ (Рис.1)

Наименование	Количество
А. Зарядное устройство	1 шт.
Руководство по эксплуатации	1 шт.
Картонная коробка	1 шт.



4. УКАЗАНИЯ ПО ТЕХНИКЕ БЕЗОПАСНОСТИ

ПРЕДУПРЕЖДЕНИЕ: не подключайте зарядное устройство к сети питания до тех пор, пока внимательно не ознакомитесь с изложенными в «Руководстве» рекомендациями.

ЗАПРЕЩАЕТСЯ пользоваться зарядным устройством в состоянии алкогольного или наркотического опьянения.

4.1. Ознакомьтесь с назначением и возможностями Вашего зарядного устройства.
4.2. Запрещается использование зарядного устройства в помещениях с относительной влажностью воздуха более 80%.

ЗАПРЕЩАЕТСЯ эксплуатация зарядного устройства в условиях воздействия капель и брызг (на открытых площадках во время снегопада или дождя), вблизи воспламеняющихся жидкостей или газов, во взрывоопасных помещениях или помещениях с химически активной средой, разрушающей металлы и изоляцию, а также в условиях чрезмерной запылённости воздуха.

4.3. Не подвергайте зарядное устройство воздействию резких температурных перепадов, способных вызвать образование конденсата на деталях. Если зарядное устройство внесено в зимнее время в отапливаемое помещение с улицы, рекомендуется не включать его в течение времени достаточного для устранения конденсата.

4.4. Перед первым включением зарядного устройства обратите внимание на правильность и надежность установки аккумуляторной батареи в зарядном устройстве.

4.5. Проверьте работоспособность кнопки зарядного устройства.

4.6. Используйте зарядное устройство только по назначению. Не допускается самостоятельное проведение модификаций зарядного устройства, а также использование зарядного устройства для работ, не регламентированных данным «Руководством».

4.7. Диагностика неисправностей и ремонт зарядного устройства должны производиться только в специализированном Сервисном центре, уполномоченном ООО «Энкор-Инструмент-Воронеж».

4.8. Не используйте неисправное зарядное устройство или устройство с поврежденным корпусом.

4.9. Не допускайте неправильную эксплуатацию шнура зарядного устройства. Не тяните за шнур при отсоединении вилки от розетки. Оберегайте шнур от скручивания, заломов, нагревания, попадания масла, воды и повреждения об острые кромки. Не используйте шнур зарядного устройства с поврежденной изоляцией

4.10. При использовании зарядного устройства следите за продолжительностью зарядки, не допускайте перезарядки аккумуляторной батареи.

4.11. Обеспечьте свободную циркуляцию воздуха вокруг зарядного устройства с целью предотвращения его перегрева.

4.12. Используйте зарядное устройство только по назначению.

5. ОСОБЕННОСТИ ЭКСПЛУАТАЦИИ.

5.1. Требования к сети электропитания.

5.1.1. Зарядное устройство подключается к электрической сети с напряжением 220 В частотой 50 Гц.

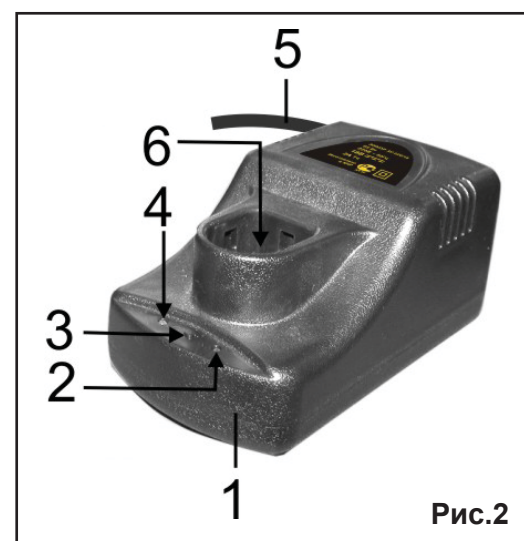
5.1.2. Запрещается переделывать вилку, если она не соответствует размеру Вашей розетки и изменять длину сетевого шнура зарядного устройства.

5.1.3. При повреждении шнура питания зарядного устройства его должен заменить сертифицированный Сервисный центр.

ВНИМАНИЕ! Для исключения опасности повреждения зарядного устройства регулярно очищайте вентиляционные каналы корпуса от пыли. Таким образом обеспечивается беспрепятственное охлаждение зарядного устройства.

6. УСТРОЙСТВО (Рис.2)

1. Корпус
2. Светодиод красный
3. Кнопка
4. Светодиод зеленый
5. Шнур питания
6. Гнездо для аккумуляторной батареи



7. ЗАРЯДКА АККУМУЛЯТОРНОЙ БАТАРЕИ (Рис.3)

7.1. Зарядка аккумулятора с помощью зарядного устройства (Рис.3).

7.1.1. Подключите шнур питания Вашего зарядного устройства к розетке электросети.

7.1.2. Установите аккумуляторную батарею (7) в гнездо (6) зарядного устройства – загорится зеленый светодиод (4).

7.1.3. Нажмите кнопку (2) зарядного устройства – загорится красный светодиод (2) и начнется процесс зарядки аккумуляторной батареи.

7.1.3. Нажмите кнопку (2) зарядного устройства – загорится красный светодиод (2) и начнется процесс зарядки аккумуляторной батареи.

7.1.4. Процесс зарядки займет около 1 часа.

По окончании зарядки аккумуляторной батареи (7) на зарядном устройстве вновь загорится зеленый светодиод (4).

7.1.5. Отключите шнур питания Вашего зарядного устройства от розетки электросети. Извлеките заряженную аккумуляторную батарею (7) из гнезда (6) зарядного устройства.

ВНИМАНИЕ! Нагрев зарядного устройства и аккумуляторной батареи в процессе зарядки является нормой.

7.2. Особенности эксплуатации никель-кадмиевой аккумуляторной батареи.

7.2.1. Новые аккумуляторные батареи в момент приобретения заряжены неполностью. Их необходимо полностью зарядить.

7.2.2. Новая аккумуляторная батарея выходит на рабочую ёмкость после трёх-пяти полных циклов заряда-разряда.

7.2.3. Никель-кадмиевые аккумуляторные батареи требуют периодической полной разрядки для сохранения эксплуатационных свойств (устранение эффекта памяти).

7.2.4. Никель-кадмиевые аккумуляторные батареи подвержены саморазряду.

После длительного хранения аккумуляторную батарею следует зарядить.

7.2.5. Интенсивное использование способно вызвать нагрев аккумуляторной батареи.

Это является нормой. Перед установкой аккумуляторной батареи в зарядное устройство её необходимо охладить в течение 10÷15 минут и только после этого приступить к зарядке.

КАТЕГОРИЧЕСКИ ЗАПРЕЩАЕТСЯ: Вскрывать аккумуляторную батарею, подвергать ее воздействию пламени, интенсивного теплового или светового излучения, пользоваться неисправной или поврежденной аккумуляторной батареей.

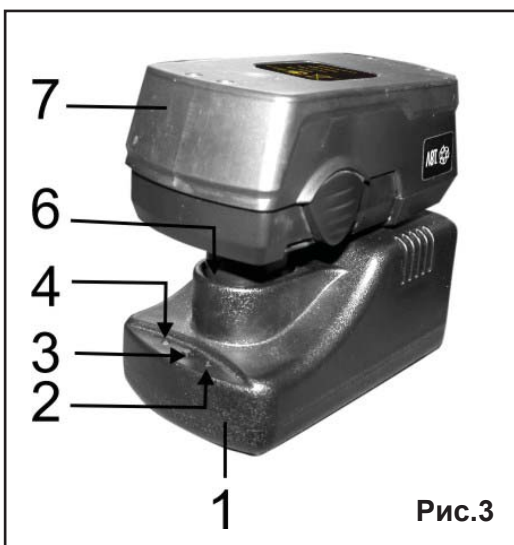


Рис.3

8. ТЕХНИЧЕСКОЕ ОБСЛУЖИВАНИЕ

8.1. Очистите зарядное устройство от грязи, пыли и протрите его чистой ветошью.

Очистите вентиляционные отверстия.

9. ВОЗМОЖНЫЕ НЕИСПРАВНОСТИ И МЕТОДЫ ИХ УСТРАНЕНИЯ

Неисправность	Вероятная причина	Действия по устранению
Аккумуляторная батарея не набирает необходимый заряд.	Снижение емкости аккумуляторной батареи.	Произвести полную разрядку аккумуляторной батареи, после этого полностью зарядить. Если восстановление ёмкости не произошло, заменить аккумуляторную батарею.
	Неисправно зарядное устройство.	Обратиться в специализированный Сервисный центр для ремонта

10. ГАРАНТИЙНЫЕ ОБЯЗАТЕЛЬСТВА

Производитель гарантирует надёжную работу ручных электрических машин при соблюдении условий хранения, правильности монтажа, соблюдении правил эксплуатации и обслуживания, указанных в руководстве по эксплуатации.

Гарантийный срок – 12 месяцев со дня продажи через розничную торговую сеть.

Срок службы – 5 лет.

Гарантия распространяется только на производственные дефекты, выявленные в процессе эксплуатации ручной электрической машины в период гарантийного срока. Настоящая гарантия в случае выявления недостатков товара не связанных с нарушением правил использования, хранения или транспортировки товара, действий третьих лиц или непреодолимой силы, даёт право на безвозмездное устранение выявленных недостатков в течение установленного гарантийного срока.

В гарантийный ремонт принимается ручная электрическая машина при обязательном наличии правильно и полностью оформленного и заполненного гарантийного талона установленного образца на представленную для ремонта машину со штампом торговой организации и подписью покупателя.

Ручная электрическая машина в ремонт должна сдаваться чистой, в комплекте с принадлежностями.

1. Настоящие гарантийные обязательства не распространяются на следующие случаи:

На недостатки ручной электрической машины, если такие недостатки стали следствием нарушения правил использования, хранения или транспортировки товара, действий третьих лиц или непреодолимой силы. В частности под нарушением правил использования, хранения и транспортировки подразумевается нарушение правил и условий эксплуатации и хранения ручной электрической машины, а так же несоблюдение запретов, установленных настоящим «Руководством». Например, при попадании внутрь ручной электрической машины посторонних предметов, жидкостей, при механическом повреждении корпуса и шнура питания ручной электрической машины, при перегрузке или заклинивании двигателя (одновременный выход из строя ротора и статора, обеих обмоток статора) а так же в других случаях возникновения недостатков, если такие недостатки стали следствием вышеуказанных нарушений..

2. Настоящие гарантийные обязательства не распространяются на следующие комплектующие и составные детали ручных электрических машин:

- патроны сверлильные и ключи к ним; аккумуляторные батареи; дополнительные рукоятки; ограничители глубины сверления; защитные кожухи, экраны и элементы их крепления; параллельные и направляющие упоры и детали их крепления; съёмные переходники и адаптеры; цанги и гайки их крепления; подошвы плоскошлифовальных, эксцентриковых и ленточных машин; фильтры и детали съёмных пылесборников; фланцы и гайки крепления оснастки; регулировочные ключи и отвёртки; сменные сопла; шаблоны-дыроколы; пластиковые кейсы и упаковочные картонные коробки;

- угольные щетки, сальники, резиновые уплотнения, приводные ремни, шнуры питания (в случае повреждения изоляции подлежат обязательной замене без согласия владельца,- услуга платная). Замена указанных комплектующих и составных частей ручных электрических машин осуществляется платно.

3. Настоящие гарантийные обязательства не распространяются на оснастку (сменные принадлежности) входящие в комплектацию или устанавливаемые пользователем ручных электрических машин. Например:

свёрла; коронки и адаптеры к ним; буры; зубила и пики; пыльные полотна и ленты; пыльные диски; фрезы; ножи; держатели и адаптеры для вставок (битов); вставки (биты); алмазные и абразивные заточные, отрезные и шлифовальные диски; шлифовальные ленты, листы и круги, щётки и прочая сменная оснастка.

4. В гарантийном ремонте может быть отказано:

При отсутствии гарантийного талона.

При нарушении пломб, наличии следов разборки на корпусе, шлицах винтов, болтов, гаек и прочих следов разборки, или попытки разборки ручной электрической машины.

РЕКОМЕНДАЦИИ ПОТРЕБИТЕЛЮ:

Во всех случаях нарушения нормальной работы ручной электрической машины, например: падение оборотов, изменение шума, появление постороннего запаха, дыма, вибрации, стука, кольцевого искрения на коллекторе – прекратите работу и обратитесь в Сервисный центр или гарантийную мастерскую.

Гарантийный, а также послегарантийный ремонт, производится оригинальными деталями и узлами только в гарантийных мастерских, указанных в перечне «Адреса гарантийных мастерских».

Примечание: Техническое обслуживание электрических машин, проведение регламентных работ, регулировок, указанных в руководстве по эксплуатации, диагностика не относятся к гарантийным обязательствам и оплачиваются согласно действующим расценкам Сервис - Центра.

С гарантийными обязательствами ознакомлен и согласен: _____, _____
дата подпись

Сервис-Центр “Энкор-Сервис” тел./ факс (4732) 39-69-47, 39-69-48.

E-mail: sc@enkor.ru

Изготовитель:

ШАНХАЙ ТРУВЭЙ ИНТЕРНЭШЕНЛ ТРЭЙД КО.,ЛТД.

Офис 475, д. 227 Рашн Роуд, Район Пудонг, Шанхай, Китай

Импортер:ООО «Энкор-Инструмент-Воронеж»:394018,

Воронеж, пл. Ленина, 8. Тел./факс: (4732) 39-03-33

E-mail: opt@enkor.ru

11. СВИДЕТЕЛЬСТВО О ПРИЕМКЕ И ПРОДАЖЕ

Зарядное устройство модели “ЗУ-220/18” соответствует требованиям

ТУ 3468-001-74343425-2007, ГОСТ 12.2.013.0-91,ГОСТ Р МЭК 60745-1-2005

обеспечивающим безопасность жизни, здоровья потребителей и охрану окружающей среды и признано годным к эксплуатации.

Дата изготовления “ ” _____ 200 г. Зав.№ _____ ОТК _____ штамп
подпись

Дата продажи “ ” _____ 200 г. _____

Гарантийный талон

Гарантийный талон

Гарантийный талон

Гарантийный талон

Гарантийный талон

Гарантийный талон

Гарантийный талон

Гарантийный талон

Гарантийный талон

Гарантийный талон