



ООО «Энкор-Инструмент-Воронеж»

# ТЕПЛОЙ ПИСТОЛЕТ

## РУКОВОДСТВО ПО ЭКСПЛУАТАЦИИ



Россия Воронеж ■ [www.enkor.ru](http://www.enkor.ru) ■ Артикул 50315, 50316

<p align="center"><b>КОРЕШОК №2</b></p> <p align="center">На гарантийный ремонт пистолета «ПТЭ-2000/ДП» ..... изъят «.....» .....200.....года Ремонт произвел ...../...../</p>	<p align="center"><b>КОРЕШОК №1</b></p> <p align="center">На гарантийный ремонт пистолета «ПТЭ-2000/ДП» ..... изъят «.....» .....200.....года Ремонт произвел ...../...../</p>
<b>линия отреза</b>	
<p align="center"><b>Гарантийный талон</b> <b>ООО «ЭНКОР - ИНСТРУМЕНТ - ВОРОНЕЖ»</b> Россия, 394006, г. Воронеж, пл. Ленина, 8.</p>	<p align="center"><b>Гарантийный талон</b> <b>ООО «ЭНКОР - ИНСТРУМЕНТ - ВОРОНЕЖ»</b> Россия, 394006, г. Воронеж, пл. Ленина, 8.</p>
<p align="center"><b>ТАЛОН №2</b> На гарантийный ремонт пистолета</p>	<p align="center"><b>ТАЛОН №1</b> На гарантийный ремонт пистолета</p>
<p>«ПТЭ-2000/ДП» зав. № .....</p>	<p>«ПТЭ-2000/ДП» зав. № .....</p>
<p><b>Изготовлен</b> «.....» ...../...../ М. П.</p>	<p><b>Изготовлен</b> «.....» ...../...../ М. П.</p>
<p><b>Продан</b> _____ наименование торго или штамп</p>	<p><b>Продан</b> _____ наименование торго или штамп</p>
<p><b>Дата</b> «.....» ..... 200.....г _____ подпись продавца</p>	<p><b>Дата</b> «.....» ..... 200.....г _____ подпись продавца</p>
<p><b>Владелец</b> адрес, телефон .....</p> <p>.....</p> <p>.....</p>	<p><b>Владелец</b> адрес, телефон .....</p> <p>.....</p> <p>.....</p>
<p>Выполнены работы по устранению дефекта</p> <p>.....</p> <p>.....</p>	<p>Выполнены работы по устранению дефекта</p> <p>.....</p> <p>.....</p>
<p><b>Дата</b> «.....» ..... 200.....г _____ подпись механика</p>	<p><b>Дата</b> «.....» ..... 200.....г _____ подпись механика</p>
<p><b>Владелец пистолета</b> _____ личная подпись</p>	<p><b>Владелец пистолета</b> _____ личная подпись</p>
<p><b>Утверждаю</b> _____ руководитель ремонтного предприятия</p>	<p><b>Утверждаю</b> _____ руководитель ремонтного предприятия</p>
<p>наименование ремонтного предприятия или его штамп</p>	<p>наименование ремонтного предприятия или его штамп</p>
<p><b>Дата</b> «.....» ..... 200.....г _____ личная подпись</p>	<p><b>Дата</b> «.....» ..... 200.....г _____ личная подпись</p>
<p align="center"><b>Место для заметок</b></p> <p>_____</p> <p>_____</p> <p>_____</p> <p>_____</p>	<p align="center"><b>Место для заметок</b></p> <p>_____</p> <p>_____</p> <p>_____</p> <p>_____</p>



## 14. ДЕТАЛИ СБОРКИ ТЕПЛООВОГО ПИСТОЛЕТА «ПТЭ-2000/ДП»

\*- номер позиции на схеме сборки

№*	Код.	Наименование детали	№*	Код.	Наименование детали
1	241100	Сопло	14	241113	Клеммник
2	241101	Фиксатор	15	241114	Скоба сетевого шнура
3	241102	Тубус	16	241115	Муфта сетевого шнура
4	241600	Элемент нагревательный	17	224244	Шнур сетевой
5	241104	Винт	18	241116	Кожух сопла
6	241105	Кожух крыльчатки	19	241603	Корпус
7	241106	Крыльчатка	20	241104	Винт
8	241107	Суппорт	21	241604	Плата монтажная
9	241108	Мотор	22	241605	Кнопка
10	241104	Винт	23	241606	Экран монитора
11	241110	Кнопка выключателя	24	241607	Кожух
12	241601	Выключатель	25	241608	Элемент нагревательный в сборе
13	241602	Корпус	26	241119	Мотор в сборе

## 1. ОБЩИЕ УКАЗАНИЯ

1.1. Тепловой пистолет «ПТЭ-2000/ДП» предназначен для:

- пайки с использованием припоев на основе олова и серебра;

- формования, либо сварки изделий из ПВХ, полистирола, акрилового пластика, плексигласа;

- быстрой сушки краски, заливочных масс, клеев;

- удаления облицовки, ковровых покрытий, обоев, герметиков, лакокрасочных покрытий;

- размораживания водопроводов, двигателей, холодильников, морозильников с использованием оснастки, конструктивно совместимой с пистолетом и предназначенной для выполнения вышеперечисленных работ.

1.2. Данная ручная электрическая машина (тепловой пистолет) является технически сложным товаром бытового назначения и относится к электробытовым машинам, предназначенным для использования исключительно для личных, семейных, домашних и иных нужд, не связанных с осуществлением предпринимательской деятельности.

Таблица 1.

Наименование параметра	Значение параметра	
Напряжение сети, В	220±10%	
Частота тока, Гц	50	
Род тока	Переменный, однофазный	
Номинальная потребляемая мощность, Вт	2000	
Диапазон температур, °С	80÷600	
Температура нагрева, °С / расход воздуха, л/мин	I положение выключателя	80 / 250
	II положение выключателя	80÷380 / 500
	III положение выключателя	380÷600 / 500
Производительность, л/мин	250÷500	
Степень защиты	II	
Масса, кг	1,15	

Код для заказа 50315, 50316

2.2. По электробезопасности тепловой пистолет модели «ПТЭ-2000/ДП» соответствует II классу защиты от поражения электрическим током по ГОСТ 12.2.013.0-91.

**В связи постоянным совершенствованием конструкции и технических характеристик инструмента, ООО «Энкор-Инструмент-Воронеж» оставляет за собой право вносить изменения в конструкцию и комплектацию данного изделия.**

1.3. Тепловой пистолет рассчитан на работу от однофазной сети переменного тока напряжением 220В и частотой 50 Гц.

1.4. Тепловой пистолет предназначен для эксплуатации и хранения в следующих условиях:

- температура окружающей среды от 1<sup>0</sup> до 35<sup>0</sup> С;

- относительная влажность воздуха до 80% при температуре 25<sup>0</sup> С.

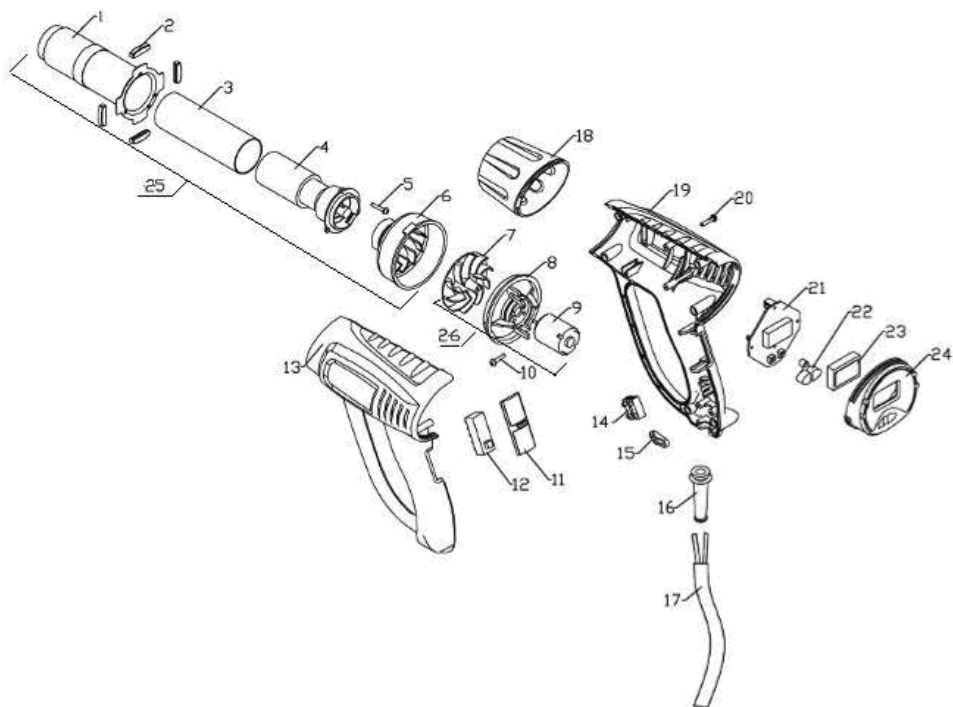
1.5. Приобретая тепловой пистолет, проверьте его работоспособность и комплектность. Обязательно требуйте от продавца заполнения гарантийного талона и паспорта инструмента, дающих право на бесплатное устранение заводских дефектов в период гарантийного срока. В этих документах продавцом указывается дата продажи инструмента, ставится штамп магазина и разборчивая подпись или штамп продавца.

**ВНИМАНИЕ. После продажи теплового пистолета претензии по комплектности не принимаются.**

## 2. ТЕХНИЧЕСКИЕ ДАННЫЕ

2.1. Основные параметры теплового пистолета приведены в таблице 1.

## 13. СХЕМА СБОРКИ ТЕПЛООВОГО ПИСТОЛЕТА «ПТЭ-2000/ДП»



## 3. КОМПЛЕКТНОСТЬ (Рис.1.)

А. Тепловой пистолет	1 шт.
Б. Сменные насадки для артикула 50316	4 шт.

5

Кейс для артикула 50316	1 шт.
Картонная коробка для артикула 50315	1 шт.
Руководство по эксплуатации	1 шт.



Рис. 1

## 4. УКАЗАНИЯ ПО ТЕХНИКЕ БЕЗОПАСНОСТИ

**ПРЕДУПРЕЖДЕНИЕ:** не подключайте тепловой пистолет к сети питания до тех пор, пока внимательно не ознакомитесь с изложенными в «Руководстве» рекомендациями.

**ЗАПРЕЩАЕТСЯ** работать тепловым пистолетом в состоянии алкогольного или наркотического опьянения.

**ВНИМАНИЕ!** В процессе работы электроинструментом не допускайте нахождения в рабочей зоне детей и посторонних лиц.

4.1. Ознакомьтесь с назначением, принципом действия, приемами работы и максимальными возможностями Вашего теплового пистолета.

4.2. Запрещается работа тепловым пистолетом в помещениях с относительной влажностью воздуха более 80%.

**ЗАПРЕЩАЕТСЯ** эксплуатация теплово-

го пистолета в условиях воздействия капель и брызг (на открытых площадках во время снегопада или дождя), вблизи воспламеняющихся жидкостей или газов, во взрывоопасных помещениях или помещениях с химически активной средой, разрушающей металлы и изоляцию, а так же в условиях чрезмерной запылённости воздуха.

4.3. Не подвергайте тепловой пистолет воздействию резких температурных перепадов, способных вызвать образование конденсата на деталях электродвигателя. Если тепловой пистолет внесен в зимнее время в отапливаемое помещение с улицы, рекомендуется не включать его в течение времени достаточного для устранения конденсата.

**ВНИМАНИЕ!** Во время работы с электроинструментом избегайте соприкосновения с заземлёнными поверхностями.

4.4. Перед первым включением теплового пистолета обратите внимание на правильность сборки и надежность установки оснастки.

4.5. Проверьте работоспособность выключателя.

4.6. Используйте тепловой пистолет только по назначению. Применяйте оснастку, предназначенную для работы с тепловым пистолетом. Не допускается самостоятельное проведение модификаций теплового пистолета, а также его использование для работ, не регламентированных данным «Руководством».

4.7. Во избежание получения травмы при работе с тепловым пистолетом, не направляйте поток горячего воздуха на людей, животных или на себя. Не используйте тепловой пистолет для сушки волос.

4.8. Всегда работайте в защитных очках с использованием приспособлений для защиты органов дыхания.

4.9. Перед работой включите тепловой пистолет и дайте ему поработать на холстом ходу. В случае обнаружения шумов, не характерных для нормальной работы инструмента или сильной вибрации, выключите тепловой пистолет, отсоедините вилку шнура питания от розетки электрической сети. Не включайте тепловой пистолет до выявления и устранения причин неисправности.

4.10. Диагностика неисправностей и ремонт инструмента должны производиться только в специализированном Сервисном центре, уполномоченном ООО «Энкор-Инструмент-Воронеж».

4.11. Не работайте неисправным или поврежденным инструментом или оснасткой. **ВНИМАНИЕ! Не применяйте не сертифицированную или самодельную оснастку. Никогда не устанавливайте сменную оснастку, не соответствующую назначению теплового пистолета, указанному в п.1.1. данного «Руководства. Это может стать причиной тяжелой травмы.**

4.12. Крепко удерживайте инструмент в руках. Не прикасайтесь к нагревающимся частям инструмента.

4.13. Оберегайте тепловой пистолет от падений. Не работайте тепловым пистолетом с поврежденным корпусом.

4.14. Не допускайте неправильную эксплуатацию шнура питания теплового пистолета. Не тяните за шнур при отсоединении вилки от розетки. Оберегайте шнур от скручивания, заломов, нагревания, попадания масла, воды и повреждения об острые кромки. Не используйте шнур питания теплового пистолета с поврежденной изоляцией.

4.15. Содержите тепловой пистолет и сменную оснастку в чистоте и исправном состоянии.

4.16. Перед началом любых работ по замене оснастки или техническому обслуживанию теплового пистолета отключите вилку шнура питания из розетки электросети.

### 5. ОСОБЕННОСТИ ЭКСПЛУАТАЦИИ

#### 5.1. Требования к сети электропитания.

5.1.1. Тепловой пистолет подключается к сети с напряжением 220 В частотой 50 Гц.

5.1.2. Запрещается переделывать вилку, если она не соответствует размеру Вашей розетки и изменять длину сетевого шнура.

5.1.3. При повреждении шнура питания его должен заменить уполномоченный Сервисный центр (услуга платная).

#### 5.2. Особенности эксплуатации.

**ВНИМАНИЕ! Для исключения опасности повреждения двигателя регулярно очищайте тепловой пистолет и вентиляционные каналы корпуса от опилок и пыли. Таким образом обеспечивается беспрепятственное охлаждение двигателя. Не допускайте попадания внутрь корпуса теплового пистолета посторонних предметов и жидкостей.**

5.2.1. Если двигатель теплового пистолета не запускается или внезапно останавливается при работе, сразу же отключите тепловой пистолет. Отсоедините вилку шнура питания от розетки электрической сети.

или гарантийную мастерскую.  
Гарантийный, а также послегарантийный ремонт производится оригинальными деталями и узлами только в гарантийных мастерских, указанных в перечне «Адреса гарантийных мастерских».

**Примечание:**  
**Техническое обслуживание электрических машин, проведение регламентных работ, регулировок, указанных в руководстве по эксплуатации, диагностика не относятся к гарантийным обязательствам и оплачиваются согласно действующим расценкам Сервис - Центра.**  
С гарантийными обязательствами ознакомлен и согласен:

_____	_____
дата	подпись
Сервис-Центр «Энкор-Сервис»	
тел./ факс (4732) 39-69-47, 39-69-48.	
E-mail: sc@enkor.ru	
Изготовитель:	
ШАНХАЙ ТРУВЭЙ	
ИНТЕРНЭШЕНЛ ТРЭЙД КО.,ЛТД.	
Офис 475, д. 227 Рашн Роуд,	
Район Пудонг, Шанхай, Китай	
Импортер:	
ООО «Энкор-Инструмент-Воронеж»:	
394018, Воронеж, пл. Ленина, 8.	
Тел./факс: (4732) 39-03-33	
E-mail: opt@enkor.ru	

### 12. СВИДЕТЕЛЬСТВО О ПРИЁМКЕ И ПРОДАЖЕ

Пистолет тепловой «ПТЭ-2000/ДП» соответствует требованиям ТУ 3468-002-74343425-2008, ГОСТ Р МЭК 60745-1-2005, ГОСТ 12.2.013.0-91 обеспечивающим безопасность жизни, здоровья потребителей и охрану окружающей среды и признана годной к эксплуатации.

Дата изготовления	” _____ ” _____ 200 г.	ОТК _____	штамп _____
		подпись	
Дата продажи	“ _____ ” _____ 200 г.	_____	штамп _____
		подпись продавца	магазина

ных с нарушением правил использования, хранения или транспортировки товара, действий третьих лиц или непреодолимой силы, даёт право на безвозмездное устранение выявленных недостатков в течение установленного гарантийного срока.

**В гарантийный ремонт принимается ручная электрическая машина при обязательном наличии правильно и полностью оформленного и заполненного гарантийного талона установленного образца на представленную для ремонта машину со штампом торговой организации и подписью покупателя.**

**Ручная электрическая машина в ремонт должна сдаваться чистой, в комплекте с принадлежностями.**

**1. Настоящие гарантийные обязательства не распространяются на следующие случаи:**

На недостатки ручной электрической машины, если такие недостатки стали следствием нарушения правил использования, хранения или транспортировки товара, действий третьих лиц или непреодолимой силы. В частности, под нарушением правил использования, хранения и транспортировки подразумевается нарушение правил и условий эксплуатации и хранения ручной электрической машины, а так же несоблюдения запретов установленных настоящих «Руководством». Например, при попадании внутрь ручной электрической машины посторонних предметов, жидкостей, при механическом повреждении корпуса и шнура питания ручной электрической машины, при перегрузке или заклинивании двигателя (одновременный выход из строя ротора и статора, обеих обмоток статора) а так же в других случаях возникновения недостатков, если такие недостатки стали следствием вышеуказанных нарушений..

**2. Настоящие гарантийные обязательства не распространяются на следующие комплектующие и составные детали ручных электрических машин:**

- патроны сверлильные и ключи к ним; дополнительные рукоятки; ограничители

глубины сверления; защитные кожухи, экраны и элементы их крепления; параллельные и направляющие упоры и детали их крепления; съёмные переходники и адаптеры; цанги и гайки их крепления; подошвы плоскошлифовальных, эксцентрикковых и ленточных машин; фильтры и детали съёмных пылесборников; фланцы и гайки крепления оснастки; регулировочные ключи и отвёртки; сменные сопла; шаблоны- дыроколы; пластиковые кейсы и упаковочные картонные коробки;

- угольные щетки, сальники, резиновые уплотнения, приводные ремни, шнуры питания (в случае повреждения изоляции подлежат обязательной замене без согласия владельца,- услуга платная). Замена указанных комплектующих и составных частей ручных электрических машин осуществляется платно.

**3. Настоящие гарантийные обязательства не распространяются на оснастку (сменные принадлежности) входящие в комплектацию или устанавливаемые пользователем ручных электрических машин. Например: свёрла; коронки и адаптеры к ним; буры; зубила и пики; пыльные полотна и ленты; пыльные диски; фрезы; ножи; держатели и адаптеры для вставок (битов); вставки (биты); алмазные и абразивные заточные, отрезные и шлифовальные диски; шлифовальные ленты, листы и круги, щётки и прочая сменная оснастка.**

**4. В гарантийном ремонте может быть отказано:**

При отсутствии гарантийного талона. При нарушении пломб, наличии следов разборки на корпусе, шлицах винтов, болтов, гаек и прочих следов разборки, или попытки разборки ручной электрической машины.

**РЕКОМЕНДАЦИИ ПОТРЕБИТЕЛЮ:**

Во всех случаях нарушения нормальной работы ручной электрической машины, например: падение оборотов, изменение шума, появление постороннего запаха, дыма, вибрации, стука, кольцевого искрения на коллекторе – прекратите работу и обратитесь в Сервисный - Центр

5.2.2. Колебания напряжения сети в пределах  $\pm 10\%$  относительно номинального значения не влияют на нормальную работу теплового пистолета. Однако, при тяжёлой нагрузке необходимо, чтобы на двигатель подавалось напряжение 220 В.

5.2.3. Не допускается эксплуатация теплового пистолета с признаками кольцевого искрения на коллекторе электродвигателя.

5.2.3. Большинство проблем с двигателем вызвано ослаблением или плохими контактами в разъёмах, перегрузкой, пониженным напряжением (возможно, вследствие недостаточного сечения подводящих проводов).

5.2.4. При большой длине и малом поперечном сечении подводящих проводов на них происходит дополнительное падение напряжения, которое приводит к проблемам с двигателем. Поэтому для нормаль-

ного функционирования инструмента необходимо достаточное поперечное сечение подводящих проводов. Рекомендованное поперечное сечение медного провода 1,5 мм<sup>2</sup> при общей длине не более 15 метров. При этом не имеет значения, осуществляется подвод электроэнергии к пистолету через стационарные подводящие провода, через удлинительный кабель или через комбинацию стационарных и удлинительный кабелей.

## 6. УСТРОЙСТВО ТЕПЛОГО ПИСТОЛЕТА (Рис.2.)

1. Сопло
2. Регулятор температуры
3. Выключатель
4. Рукоятка
5. Подставка
6. Шнур сетевой
7. Корпус



Рис. 2

## 7. ПОДГОТОВКА К РАБОТЕ И РЕГУЛИРОВКА

### 7.1. Переключение режимов (Рис.3).

7.1.1. В рукоятке (4) установлен четырехпозиционный выключатель (3), предназначенный для переключения режимов работы.

7.1.2. Положение «0» выключателя (3)

соответствует нерабочему режиму «выключено».

7.1.3. Положение «I» выключателя (3) соответствует режиму наименьшей температуры воздуха на выходе из сопла (1) 800С.

7.1.4. Положение «II» выключателя (3) соответствует режиму, при котором тем-



Рис. 3

пература воздуха на выходе из сопла (1) будет от 800С до 3800С.

7.1.5. Положение «III» выключателя (3) соответствует режиму с максимальной температурой воздуха равной диапазону от 3800С до 6000С на выходе из сопла (1).

## 7.2. Точная установка температуры (Рис.3).

**Внимание! В положении «I» выключателя (3) точная настройка температуры не производится.**

7.2.1. Выберите тепловой режим «II» или «III» согласно п. 7.1.

7.2.2. Кнопками регулятора температуры (2) с символами «+» и «-» подстройте необходимую температуру с точностью до 100 С.

7.2.3. Проконтролируете выставленную температуру по дисплею на регуляторе температуры (2).

## 7.3. Установка насадок на сопло. (Рис. 1-3)

7.3.1. На переднем конце корпуса (7) расположено сопло (1) для подачи горячего воздуха.

7.3.2. При необходимости к соплу (1) могут пристыковываться сменные насадки (Б) из комплекта поставки, либо конструктивно совместимые с пистолетом и приобретенные отдельно.

7.3.3. Сменные насадки пристыковыва-

ются к холодному соплу (1) пистолета. Демонтаж сменной насадки производится после полного остывания сопла (1).

## 8. ПОРЯДОК РАБОТЫ ТЕПЛОВЫМ ПИСТОЛЕТОМ (Рис.2-3)

8.1. Проверьте правильность и четкость работы выключателя (3).

8.2. Установите необходимую насадку на сопло (1) согласно п.7.3.

8.3. Выключателем (3) включите пистолет и выберите температурный режим согласно п. 7.1.

8.4. Регулятором температуры (2) выставите необходимую температуру согласно п. 7.2.

8.5. Избегайте, без необходимости, длительную, непрерывную работы тепловым пистолетом.

8.6. Устанавливая включенный тепловой пистолет, используйте жесткое, термостойкое основание.

**ВНИМАНИЕ! По окончании работы или перед временным отключением тепловой пистолет необходимо охладить в течение 1-2 минут, установив выключатель (3) в положение «I», а тепловой пистолет - вертикально на подставку (5).**

**Примечание:** Для достижения максимальной производительности труда и получения отличных результатов очень важ-

но выбрать режим, наиболее подходящий к типу и свойствам обрабатываемого материала.

## 9. ТЕХНИЧЕСКОЕ ОБСЛУЖИВАНИЕ

9.1. Регулярно проверяйте все установленные на тепловом пистолете винты,

следите за тем, чтобы они были затянуты. Немедленно затяните винт, который окажется ослабленным.

9.2. По окончании работы дождитесь полного остывания теплового пистолета.

9.3. Очистите тепловой пистолет от грязи, пыли и протрите чистой ветошью.

## 10. ВОЗМОЖНЫЕ НЕИСПРАВНОСТИ И МЕТОДЫ ИХ УСТРАНЕНИЯ

Неисправность	Вероятная причина	Действия по устранению
1. Двигатель не включается	Нет напряжения в сети питания.	Проверить наличие напряжения в сети питания.
	Неисправен выключатель.	Обратиться в специализированный Сервисный центр для ремонта.
	Неисправен шнур питания.	
	Изношены щетки.	
2. Повышенное искрение щеток на коллекторе	Изношены щетки.	Обратиться в специализированный Сервисный центр для ремонта.
	Загрязнен коллектор.	
	Неисправны обмотки якоря.	
3. Повышенная вибрация, шум.	Неисправны подшипники.	Обратиться в специализированный Сервисный центр для ремонта
4. Появление дыма и запаха горелой изоляции.	Неисправность обмоток якоря или статора.	Обратиться в специализированный Сервисный центр для ремонта
5. Двигатель перегревается.	Загрязнены окна охлаждения электродвигателя.	Прочистить окна охлаждения электродвигателя.
	Неисправен якорь.	Обратиться в специализированный Сервисный центр для ремонта.

## 11. ГАРАНТИЙНЫЕ ОБЯЗАТЕЛЬСТВА

Производитель гарантирует надёжную работу ручных электрических машин при соблюдении условий хранения, правильности монтажа, соблюдении правил эксплуатации и обслуживания, указанных в руководстве по эксплуатации.

Гарантийный срок – 12 месяцев с даты

продажи через розничную торговую сеть. Срок службы – 5 лет.

Гарантия распространяется только на производственные дефекты, выявленные в процессе эксплуатации ручной электрической машины в период гарантийного срока. Настоящая гарантия в случае выявления недостатков товара не связан-