



ООО «ЭНКОР-Инструмент-Воронеж»

# ПИЛА ЦЕПНАЯ РУЧНАЯ ЭЛЕКТРИЧЕСКАЯ

## РУКОВОДСТВО ПО ЭКСПЛУАТАЦИИ



Россия Воронеж ■ [www.enkor.ru](http://www.enkor.ru) ■ Артикул 50330



Уважаемый покупатель!

Вы приобрели пилу цепную ручную электрическую, изготовленную в КНР с соблюдением требований российских стандартов, под контролем специалистов ООО «ЭНКОР-Иинструмент-Воронеж». Перед началом эксплуатации внимательно и до конца прочтите настоящее «Руководство».

## СОДЕРЖАНИЕ

1. ОБЩИЕ УКАЗАНИЯ
  2. ТЕХНИЧЕСКИЕ ДАННЫЕ
  3. КОМПЛЕКТНОСТЬ
  4. УКАЗАНИЯ ПО ТЕХНИКЕ БЕЗОПАСНОСТИ
  5. ОСОБЕННОСТИ ЭКСПЛУАТАЦИИ
    - 5.1. Требования к сети электропитания
    - 5.2. Особенности эксплуатации
  6. УСТРОЙСТВО ПИЛЫ
  7. СБОРКА И РЕГУЛИРОВКА
    - 7.1. Установка пильной шины
    - 7.2. Установка пильной цепи
    - 7.3. Заливка масла для цепи
  8. ПОРЯДОК РАБОТЫ С ПИЛОЙ
  9. ОСНОВНЫЕ ПРИЕМЫ РАБОТЫ ЦЕПНОЙ ПИЛОЙ
    - 9.1. Риск обратного удара
    - 9.2. Пиление пиломатериалов с прямой осью
    - 9.3. Пиление пиломатериалов с выпуклой осью
    - 9.4. Пиление пиломатериалов с вогнутой осью
    - 9.5. Пиление пиломатериалов лежащих на одной опоре
    - 9.6. Пиление пиломатериалов лежащих на двух опорах
    - 9.7. Основные приемы валки деревьев
  10. ТЕХНИЧЕСКОЕ ОБСЛУЖИВАНИЕ
    - 10.1. Общее техническое обслуживание
    - 10.2. Контроль подачи масла к пильной цепи
    - 10.3. Проверка тормоза пильной цепи
  11. ВОЗМОЖНЫЕ НЕИСПРАВНОСТИ И МЕТОДЫ ИХ УСТРАНЕНИЯ
  12. ГАРАНТИЙНЫЕ ОБЯЗАТЕЛЬСТВА
  13. СВИДЕТЕЛЬСТВО О ПРИЕМКЕ И ПРОДАЖЕ
  14. СХЕМА СБОРКИ
  15. ДЕТАЛИ СБОРКИ
- ГАРАНТИЙНЫЙ ТАЛОН**

Настоящее «Руководство» предназначено для изучения и правильной эксплуатации ручной электрической цепной пилы модели «ПЦЭ-2400/18Э».

Гарантийный талон

Гарантийный талон

Гарантийный талон

Гарантийный талон

Гарантийный талон

Гарантийный талон

Гарантийный талон

Гарантийный талон

Гарантийный талон

Гарантийный талон

## 1. ОБЩИЕ УКАЗАНИЯ

1.1. Пила ручная цепная электрическая «ПЦЭ-2400/18Э» (далее пила) предназначена для распиловки заготовок из древесины и материалов на ее основе.

1.2. Данная ручная электрическая пильная машина является технически сложным товаром бытового назначения и относится к электробытовым машинам, предназначенным для использования исключительно для личных, семейных, домашних и иных нужд, не связанных с осуществлением предпринимательской деятельности.

1.3. Пила рассчитана на работу от однофазной сети переменного тока напряжением 220В и частотой 50 Гц.

1.4. Пила предназначена для эксплуатации и хранения в следующих условиях:

- температура окружающей среды от 1° до 35° С;

- относительная влажность воздуха до 80% при температуре 25° С.

1.5. Приобретая пилу, проверьте ее рабо-

4

тоспособность и комплектность. Обязательно требуйте от продавца заполнения гарантийного талона и паспорта инструмента, дающих право на бесплатное устранение заводских дефектов в период гарантийного срока. В этих документах продавцом указывается дата продажи инструмента, ставится штамп магазина и разборчивая подпись или штамп продавца.

**ВНИМАНИЕ. После продажи пилы претензии по некомплектности не принимаются.**

**ВНИМАНИЕ. В целях обеспечения безопасности транспортировки, цепные пилы Энкор поставляются с не заправленным масляным бачком. Перед началом эксплуатации, произведите заливку масла, согласно пункта 7.3 данного «Руководства».**

## 2. ТЕХНИЧЕСКИЕ ДАННЫЕ

2.1. Основные параметры пилы приведены в таблице 1.

Таблица 1.

Наименование параметра	Значение параметра
Номинальное напряжение, В	220±10%
Частота тока, Гц	50
Род тока	Переменный, однофазный
Номинальная потребляемая мощность, Вт	2400
Длина пильной шины, мм/дюйм	457/18
Шаг цепи, дюйм	3/8
Количество зубьев цепи, шт	62
Скорость протяжки цепи на холостом ходу м/сек	15
Толщина привода (ширина паза пильной шины), мм	1,3
Время срабатывания ограничителя отдачи, сек.	<0,12
Время срабатывания тормоза выбега, сек	<1
Объем масляного бачка, л	0,17
Масса (нетто), кг	5,3
Размер упаковки, мм	550x200x260

Код для заказа **50330**

2.2. По электробезопасности пила модели «ПЦЭ-2400/18Э» соответствует II классу защиты от поражения электрическим током.

**В связи постоянным совершенствованием конструкции и технических характеристик инструмента ООО «ЭНКОР-Инструмент-Воронеж» оставляет за собой право вносить изменения в конструкцию и комплектацию данного изделия.**

## 3. КОМПЛЕКТНОСТЬ (Рис.1.)

А. Пила	1 шт.	Д. Ключ гаечный	1 шт.
Б. Шина пильная	1 шт.	Е. Чехол для шины	1 шт.
В. Цепь пильная	1 шт.	Руководство по эксплуатации	1 экз.
Г. Ключ шестигранный	1 шт.	Картонная коробка	1 шт.

21

### КОРЕШОК №2

На гарантийный ремонт  
цепной пилы «ПЦЭ-2400/18Э» .....  
изъята «.....» .....200.....года  
Ремонт произвел ...../...../

линия отреза

**Гарантийный талон**  
**ООО «ЭНКОР - Инструмент - Воронеж»**  
Россия, 394006, г. Воронеж, пл. Ленина, 8.

### ТАЛОН №2

На гарантийный ремонт цепной пилы

«ПЦЭ-2400/18Э» зав. № .....

Продана .....  
наименование торгового предприятия

Дата «.....» ..... 200.....г .....  
подпись продавца

Владелец адрес, телефон .....

Выполнены работы по устранению дефекта

Дата «.....» ..... 200.....г .....  
подпись механика

Владелец .....  
личная подпись

Утверждаю .....  
руководитель ремонтного предприятия

наименование ремонтного предприятия или его штамп

Дата «.....» ..... 200.....г .....  
личная подпись

Место для заметок

### КОРЕШОК №1

На гарантийный ремонт  
цепной пилы «ПЦЭ-2400/18Э» .....  
изъята «.....» .....200.....года  
Ремонт произвел ...../...../

**Гарантийный талон**  
**ООО «ЭНКОР - Инструмент - Воронеж»**  
Россия, 394006, г. Воронеж, пл. Ленина, 8.

### ТАЛОН №1

На гарантийный ремонт цепной пилы

«ПЦЭ-2400/18Э» зав. № .....

Продана .....  
наименование торгового предприятия

Дата «.....» ..... 200.....г .....  
подпись продавца

Владелец адрес, телефон .....

Выполнены работы по устранению дефекта

Дата «.....» ..... 200.....г .....  
подпись механика

Владелец .....  
личная подпись

Утверждаю .....  
руководитель ремонтного предприятия

наименование ремонтного предприятия или его штамп

Дата «.....» ..... 200.....г .....  
личная подпись

Место для заметок

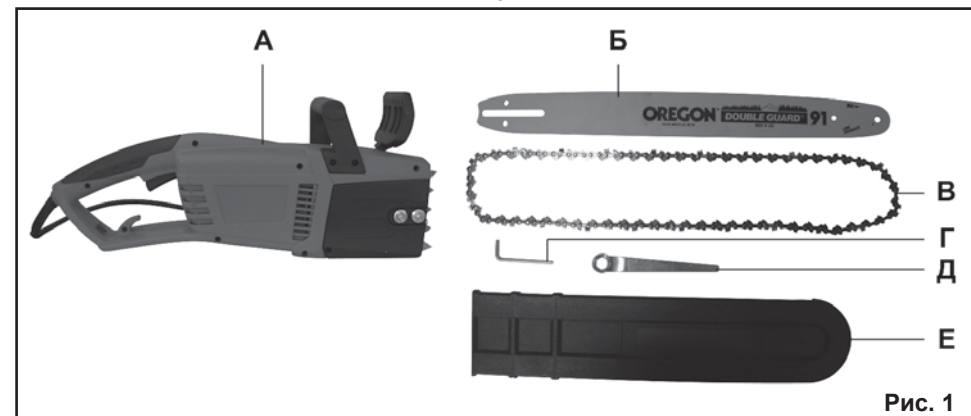


Рис. 1

#### 4. УКАЗАНИЯ ПО ТЕХНИКЕ БЕЗОПАСНОСТИ

**ПРЕДУПРЕЖДЕНИЕ:** не подключайте пилу к сети питания до тех пор, пока внимательно не ознакомитесь с изложенными в «Руководстве» рекомендациями.

**ЗАПРЕЩАЕТСЯ** работать пилой в состоянии алкогольного или наркотического опьянения.

**ВНИМАНИЕ!** В процессе работы электроинструментом не допускайте нахождения в рабочей зоне детей и посторонних лиц.

4.1. Ознакомьтесь с назначением, принципом действия, приемами работы и максимальными возможностями вашей пилы.

4.2. Запрещается работа пилой в помещениях с относительной влажностью воздуха более 80%.

**ЗАПРЕЩАЕТСЯ** эксплуатация пилы в условиях воздействия капель и брызг (на открытых площадках во время снегопада или дождя), вблизи воспламеняющихся жидкостей или газов, во взрывоопасных помещениях или помещениях с химически активной средой, разрушающей металлы и изоляцию, а так же в условиях чрезмерной запылённости воздуха.

4.3. Не подвергайте пилу воздействию резких температурных перепадов, способных вызвать образование конденсата на деталях электродвигателя. Если пила внесена в зимнее время в отапливаемое

помещение с улицы, рекомендуется не включать ее в течение времени достаточного для устранения конденсата.

**ВНИМАНИЕ!** Во время работы с электроинструментом избегайте соприкосновения руками или другими частями тела с заземлёнными поверхностями.

4.4. Перед первым включением пилы обратитесь внимание на правильность сборки и надежность установки инструмента или оснастки.

4.5. Проверьте работоспособность выключателя.

4.6. Используйте пилу только по назначению. Применяйте оснастку, предназначенную для работы пилой. Не допускается самостоятельное проведение модификаций пилы, а также использование пилы для работ, не регламентированных данным «Руководством».

4.7. Во избежание получения травмы при работе с пилой не надевайте излишне свободную одежду, галстуки, украшения. Они могут попасть в подвижные детали пилы.

4.8. Всегда работайте в защитных очках, используйте наушники для уменьшения воздействий шума. Для защиты органов дыхания используйте респиратор. При длительной работе используйте виброзащитные рукавицы.

4.9. Надёжно закрепляйте обрабатываемую заготовку. Для закрепления заготовки используйте струбцины или тиски.

4.10. Перед работой включите пилу и

дайте ей поработать на холостом ходу. В случае обнаружения шумов, не характерных для нормальной работы инструмента или сильной вибрации, выключите пилу, отсоедините вилку шнура питания от розетки электрической сети. Не включайте пилу до выявления и устранения причин неисправности.

4.11. Диагностика неисправностей и ремонт инструмента должны производиться только в специализированном Сервисном центре уполномоченном ООО «ЭНКОР-Инструмент-Воронеж».

4.12. Не оставляйте работающую пилу без присмотра.

4.13. Не работайте неисправным или поврежденным инструментом или оснасткой.

**ВНИМАНИЕ! Не применяйте не сертифицированную или самодельную оснастку. Никогда не устанавливайте сменную оснастку, не соответствующую назначению пилы, указанному в п.1.1 данного «Руководства». Это может стать причиной тяжелой травмы.**

4.14. Крепко удерживайте инструмент в руках. Не прикасайтесь к движущимся частям инструмента.

4.15. Оберегайте пилу от падений. Не работайте пилой с поврежденным корпусом.

4.16 Не допускайте неправильной эксплуатации шнура питания пилы. Не тяните за шнур при отсоединении вилки от розетки. Оберегайте шнур от скручивания, заломов, нагревания, попадания масла, воды и повреждения об острые кромки. Не используйте шнур питания пилы с поврежденной изоляцией.

4.17. Содержите пилу и сменную оснастку в чистоте и исправном состоянии.

4.18. Перед началом любых работ по замене оснастки или техническому обслуживанию пилы отключите вилку шнура питания от розетки электросети.

4.19. Запрещается устанавливать пилу в стационарное положение и блокировать клавишу выключателя во включенном положении.

4.20. Пильный механизм должен быть

хорошо смазан. Отсутствие смазки приводит к преждевременному выходу из строя пильной цепи, пильной шины и ведущей звездочки.

4.21. Во избежание получения травм не допускается работа пилой без защитных или демонтированных кожухов.

4.22. Следите за натяжением пильной цепи. Не соблюдение этого правила может привести к обрыву цепи и тяжелой травме.

## 5. ОСОБЕННОСТИ ЭКСПЛУАТАЦИИ

### 5.1. Требования к сети электропитания.

5.1.1. Пила подключается к электрической сети с напряжением 220 В и частотой 50 Гц.

5.1.2. Запрещается переделывать вилку шнура питания, если она не соответствует размеру Вашей розетки и изменять длину сетевого шнура питания.

5.1.3. При повреждении шнура питания его должен заменить уполномоченный Сервисный центр (услуга платная).

5.1.4. При износе щеток электродвигателя их должен заменить уполномоченный Сервисный центр (услуга платная).

### 5.2. Особенности эксплуатации.

**ВНИМАНИЕ! Для исключения опасности повреждения двигателя регулярно очищайте пилу и вентиляционные каналы корпуса от опилок и пыли. Таким образом обеспечивается беспрепятственное охлаждение двигателя. Не допускайте попадания внутрь корпуса пилы посторонних предметов и жидкостей.**

5.2.1. Если двигатель пилы не запускается или внезапно останавливается при работе, сразу же отключите пилу. Отсоедините вилку шнура питания пилы от розетки электрической сети.

5.2.2. Колебания напряжения сети в пределах  $\pm 10\%$  относительно номинального значения не влияют на нормальную работу пилы. Однако, при тяжелой нагрузке необходимо, чтобы на двигатель подавалось напряжение 220 В.

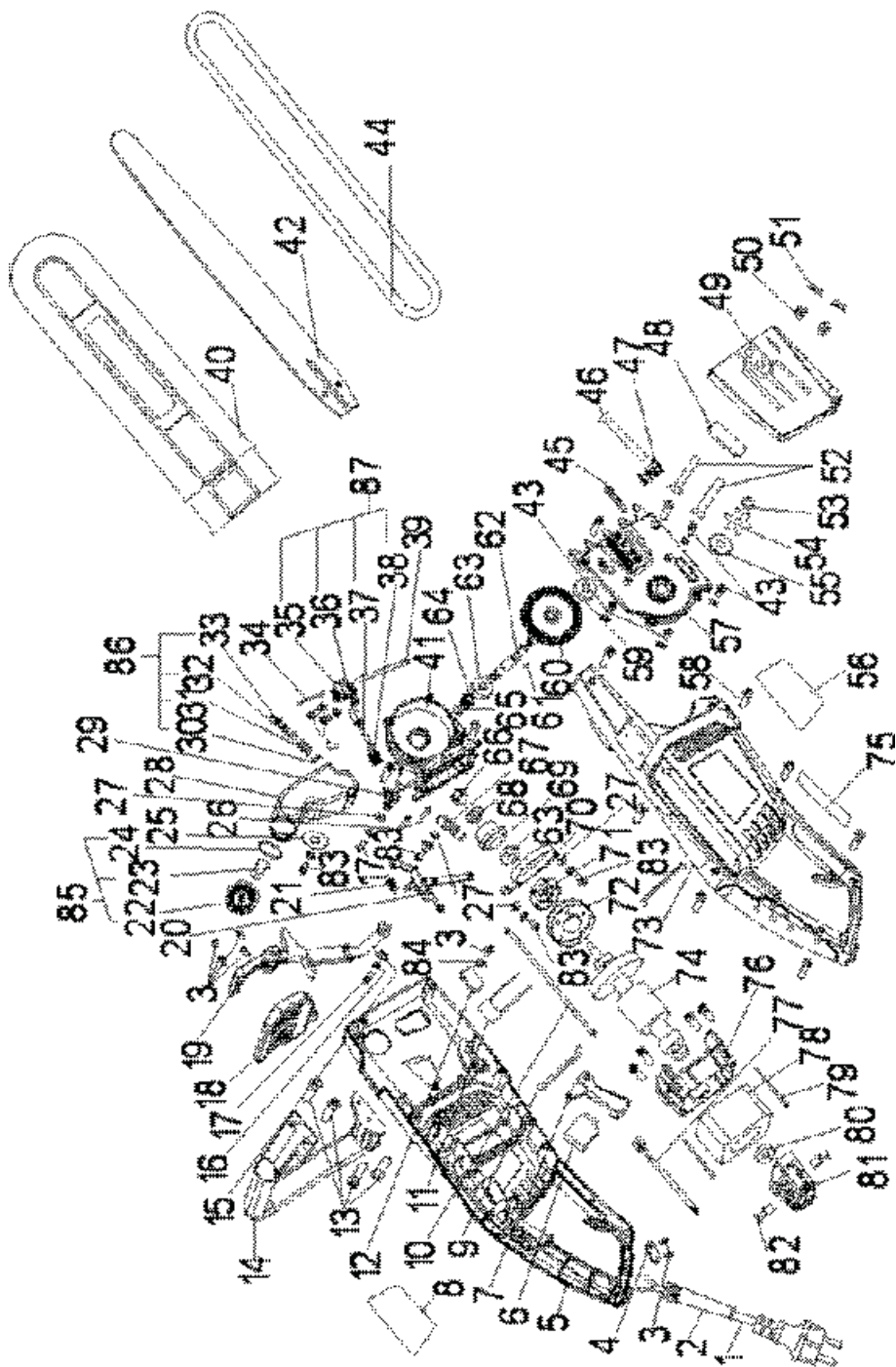
5.2.3. Не перегружайте пилу. При выполнении работ регламентированных

## 15. ДЕТАЛИ СБОРКИ ПИЛЫ «ПЦЭ-2400/18Э»

\* - номер позиции на схеме сборки

№*	Код.	Наименование детали	№*	Код.	Наименование детали
1	243100	Шнур питания	45	243141	Прокладка резиновая
2	243101	Муфта шнура питания	46	243142	Винт натяжителя
3	243102	Винт	47	243143	Натяжитель цепи
4	243103	Зажим	48	243144	Заглушка
5	243104	Корпус-накладка лев.	49	243145	Крышка защитная
6	243105	Выключатель	50	243146	Втулка
7	243106	Курок выключателя	51	243147	Гайка
8	243107	Шильдик	52	243148	Винт
9	243108	Прокладка резиновая	53	243149	Кольцо стопорное
10	243109	Тяга	54	243150	Звездочка ведущая
11	243110	Конденсатор	55	243151	Шайба защитная
12	243111	Микровыключатель	56	243152	Шильдик
13	243112	Винт	57	243153	Крышка корпуса редуктора
14	243113	Рукоятка	58	243154	Винт
15	243114	Шайба	59	243155	Подшипник 6001ZZ
16	243115	Изолятор	60	243156	Шестерня большая
17	243116	Винт	61	243157	Шпонка
18	243117	Кожух защитный передний	62	243158	Шпиндель
19	243118	Рычаг тормоза	63	243159	Подшипник 6000ZZ
20	243119	Тормоз цепи	64	243160	Шестерня червячная
21	243120	Пружина	65	243161	Кольцо стопорное
22	243121	Пробка масляного бачка	66	243162	Гайка
23	243122	Клапан	67	243163	Пружина
24	243123	Кольцо-прокладка	68	243164	Шайба-гровер
25	243124	Шайба	69	243165	Шестерня коническая
26	243125	Штифт	70	243166	Лента тормозная
27	243126	Шайба	71	243167	Диск ведущий
28	243127	Бак масляный	72	243168	Барaban тормозной
29	243128	Блок	73	243169	Корпус-накладка прав.
30	243129	Фильтр масляный	74	243170	Ротор
31	243130	Пружина	75	243171	Шильдик
32	243131	Кольцо	76	243172	Диффузор воздушный
33	243132	Штуцер	77	243173	Провод контактный
34	243133	Трубка масляная 1	78	243174	Статор
35	243134	Корпус масляного насоса	79	243175	Винт
36	243135	Вставка насоса	80	243176	Подшипник 608ZZ
37	243136	Кольцо	81	243177	Щеткодержатель
38	243137	Привод масляного насоса	82	243178	Щетка угольная
39	243138	Трубка масляная 2	83	243179	Винт
40	50442	Чехол защитный шины	84	243180	Шайба
41	243139	Корпус редуктора	85	243181	Крышка бачка в сборе
42	50441	Шина пильная арт. Oregon 180SDEA041	86	243182	Фильтр масляный в сборе
43	243140	Винт	87	243183	Насос масляный в сборе
44	50440	Цепь пильная арт. Oregon 91PJ062X			

## 14. СХЕМА СБОРКИ ПИЛЫ «ПЦЭ-2400/18Э»



данным «Руководством», не допускайте чрезмерного усилия подачи пилы, вызывающего существенное падение оборотов электродвигателя. Невыполнение этого требования способно привести к перегрузке и выходу из строя электродвигателя пилы. Не допускается эксплуатация пилы с признаками кольцевого искрения на коллекторе электродвигателя.

5.2.4. Большинство проблем с двигателем вызвано ослаблением или плохими контактами в разъемах, перегрузкой, пониженным напряжением (возможно, вследствие недостаточного сечения подводящих проводов).

5.2.5. При большой длине и малом поперечном сечении подводящих проводов на них происходит дополнительное падение напряжения, которое приводит к проблемам с двигателем. Поэтому для нормального функционирования инструмента необходимо достаточное поперечное сечение подводящих проводов. Рекомендованное поперечное сечение медного про-

вода 1,5 мм<sup>2</sup>, при общей длине не более 15 метров. При этом, не имеет значения, осуществляется подвод электроэнергии к пиле через стационарные подводящие провода, через удлинительный кабель или через комбинацию стационарных и удлинительный кабелей.

## 6. УСТРОЙСТВО МАШИНЫ (Рис.2)

1. Рукоятка
2. Электродвигатель
3. Корпус
4. Рукоятка дополнительная
5. Тормоз цепи
6. Шина пильная
7. Цепь пильная
8. Гайка
9. Крышка боковая
10. Фиксатор шнура питания
11. Шнур питания
12. Упор зубчатый
13. Пробка масляного бака
14. Кнопка разблокировки выключателя
15. Выключатель

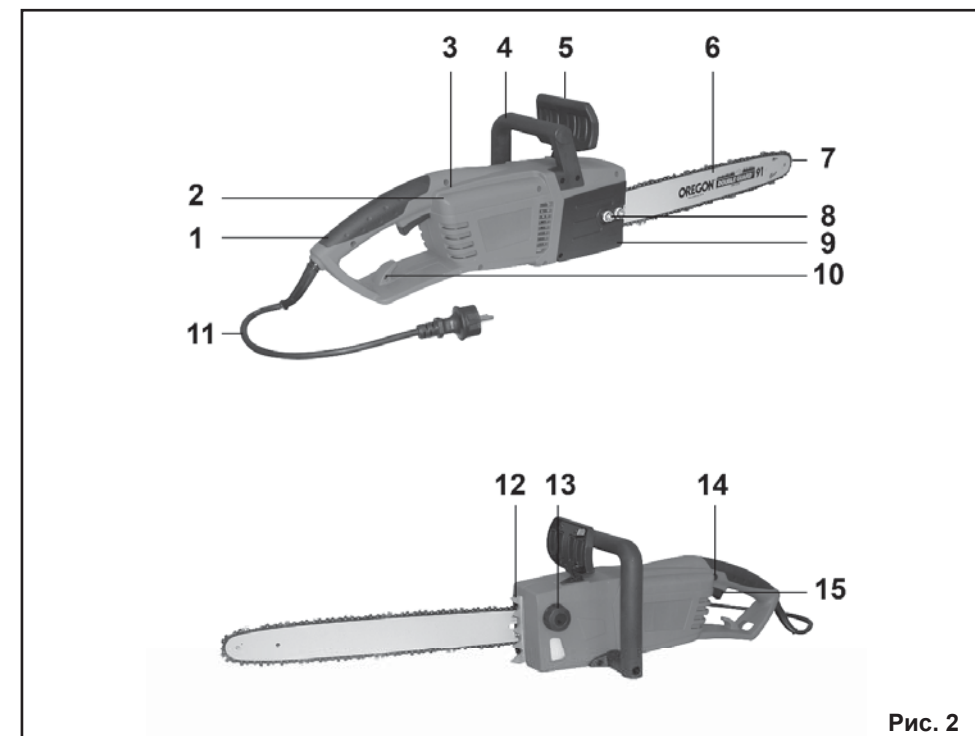


Рис. 2

## 7. СБОРКА И РЕГУЛИРОВКА (Рис. 3-9)

**Внимание!** Перед проведением работ по подготовке к эксплуатации, регулировке и техническому обслуживанию пилы необходимо отключить вилку сетевого шнура пилы от розетки электросети. Для защиты рук от повреждений об острые кромки режущих звеньев пильной цепи используйте перчатки.

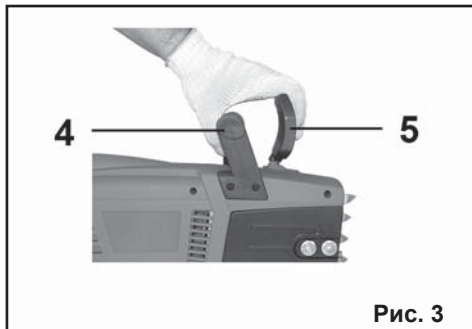


Рис. 3

### 7.1 Установка пильной шины

7.1.1. Установите тормоз цепи (5) в нерабочее положение переместив его в сторону дополнительной рукоятки (4).

7.1.2. Гаечным ключом из комплекта поставки открутите гайки (8) и снимите боковую крышку (9).

7.1.3. Установите шину (6) длинным пазом на направляющие шпильки (16) пилы, при этом необходимо, чтобы натяжитель (17) цепи совпал с отверстием для натяжения пильной цепи на шине (6).

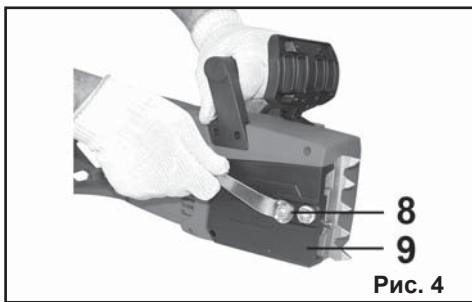


Рис. 4

7.1.4. При необходимости натяжитель (17) пильной цепи отрегулируйте заранее.

### 7.2. Установка пильной цепи

7.2.1. Наденьте пильную цепь (7) на ведущую звездочку (18) и вставьте хвостовики пильных звеньев в паз шины (6) начиная

8

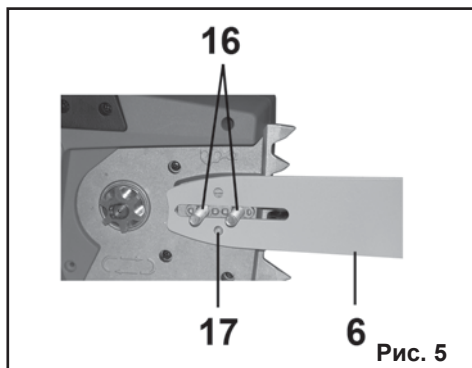


Рис. 5

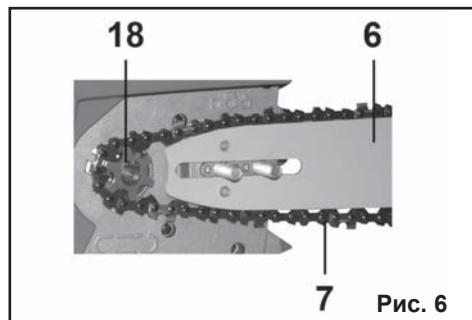


Рис. 6

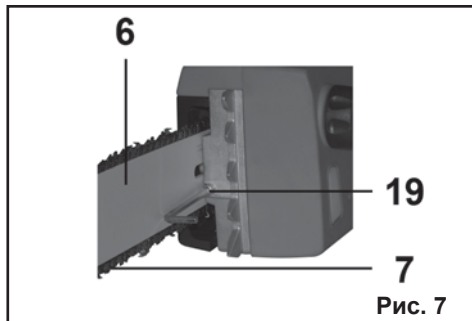


Рис. 7

с верхней части шины.

**Внимание!** Убедитесь, что режущие кромки звеньев цепи направлены в сторону соответствующую направлению движения пильной цепи (7). На шине (6) и корпусе пилы возле ведущей звездочки (18) изображен правильно установленный режущий профиль звена.

7.2.2. Установите боковую крышку (9) на место и наживите гайки (8), но не затягивайте их.

7.2.3. При помощи шестигранного ключа из комплекта поставки натяните пильную цепь (7) закручивая регулировочный винт

17

боту и обратитесь в Сервисный центр или гарантийную мастерскую.

Гарантийный, а также послегарантийный ремонт производится оригинальными деталями и узлами только в гарантийных мастерских, указанных в перечне «Адреса гарантийных мастерских».

### Примечание:

**Техническое обслуживание электрических машин, проведение регламентных работ, регулировок, указанных в руководстве по эксплуатации, диагностика не относятся к гарантийным обязательствам и оплачиваются согласно действующим расценкам Сервисного центра.**

С гарантийными обязательствами ознакомлен и согласен:

\_\_\_\_\_, \_\_\_\_\_  
дата подпись

Изготовитель:

ШАНХАЙ ДЖОЕ ИМПОРТ ЭНД ЭКСПОРТ КО., ЛТД.

Китай-Рм 339, № 551 ЛАОШАНУЧУН, ПУ-ДОНГ, ШАНХАЙ, П.Р.

Импортер:

ООО «ЭНКОР-Инструмент-Воронеж»:  
394018, Воронеж, пл. Ленина, 8.

Тел./факс: (4732) 39-03-33

E-mail: opt@enkor.ru

## 13. СВИДЕТЕЛЬСТВО О ПРИЁМКЕ И ПРОДАЖЕ

Пила цепная ручная электрическая модели «ПЦЭ-2400/18Э» соответствует требованиям ТУ 4851-001-74343425-2010, ГОСТ 30506-97, ГОСТ 12.2.013.0-91, ГОСТ 12.2.030-2000 обеспечивающим безопасность жизни, здоровья потребителей и охрану окружающей среды и признана годной к эксплуатации.

Сертификат соответствия № РОСС СN.АЯ60.В21310, срок действия с 24.09.2010 г. по 23.09.2013 г.

Сертификат соответствия выдан:

ОРГАН ПО СЕРТИФИКАЦИИ ПРОДУКЦИИ И УСЛУГ УЧРЕЖДЕНИЯ  
«ВОРОНЕЖСКИЙ ЦЕНТР СЕРТИФИКАЦИИ И МОНИТОРИНГА»

394018. г. Воронеж, ул. Станкевича, 2, телефон: (4732) 59-77-93

Аттестат аккредитации РОСС RU.0001.10АЯ60

Уважаемый покупатель!

Дата изготовления вашего инструмента закодирована в серийном номере инструмента.

09	02	00001
----	----	-------

Первые две цифры – год выпуска инструмента, в нашем примере это 2009 год.

Вторые две цифры – месяц года, в котором был изготовлен инструмент. В нашем примере это февраль.

Остальные цифры – заводской порядковый номер инструмента.



## 12. ГАРАНТИЙНЫЕ ОБЯЗАТЕЛЬСТВА

Производитель гарантирует надёжную работу ручных электрических машин при соблюдении условий хранения, правильности монтажа, соблюдении правил эксплуатации и обслуживания, указанных в руководстве по эксплуатации.

Гарантийный срок – 12 месяцев с даты продажи через розничную торговую сеть. Срок службы – 5 лет.

Гарантия распространяется только на производственные дефекты, выявленные в процессе эксплуатации ручной электрической машины в период гарантийного срока. Настоящая гарантия, в случае выявления недостатков товара, не связанных с нарушением правил использования, хранения или транспортировки товара, действий третьих лиц или непреодолимой силы, даёт право на безвозмездное устранение выявленных недостатков в течение установленного гарантийного срока.

**В гарантийный ремонт принимается ручная электрическая машина при обязательном наличии правильно и полностью оформленного и заполненного гарантийного талона установленного образца на представленную для ремонта машину с штампом торговой организации и подписью покупателя.**

**Ручная электрическая машина в ремонт должна сдаваться чистой, в комплекте с принадлежностями.**

**1. Настоящие гарантийные обязательства не распространяются на следующие случаи:**

На недостатки ручной электрической машины, если такие недостатки стали следствием нарушения правил использования, хранения или транспортировки товара, действий третьих лиц или непреодолимой силы. В частности, под нарушением правил использования, хранения и транспортировки подразумевается нарушение правил и условий эксплуатации и хранения ручной электрической машины, а также несоблюдение запретов установленных настоящим «Руководством». Например, при попадании внутрь ручной

16

электрической машины посторонних предметов, жидкостей, при механическом повреждении корпуса и шнура питания ручной электрической машины, при перегрузке или заклинивании двигателя (одновременный выход из строя ротора и статора, обеих обмоток статора), а также в других случаях возникновения недостатков, если такие недостатки стали следствием вышеуказанных нарушений.

**2. Настоящие гарантийные обязательства не распространяются на следующие комплектующие и составные детали ручных электрических машин:**

- дополнительные рукоятки, защитные кожухи и элементы их крепления; фланцы и гайки крепления оснастки; регулировочные ключи пластиковые кейсы; упаковочные картонные коробки.

- угольные щетки, сальники, резиновые уплотнения, шнуры питания (в случае повреждения изоляции подлежат обязательной замене без согласия владельца, услуга платная). Замена указанных комплектующих и составных частей ручных электрических машин осуществляется платно.

**3. Настоящие гарантийные обязательства не распространяются на оснастку (сменные принадлежности), входящие в комплектацию или устанавливаемые пользователем ручных электрических машин. Например:** алмазные и абразивные отрезные и шлифовальные диски; круги, щётки и прочая сменная оснастка.

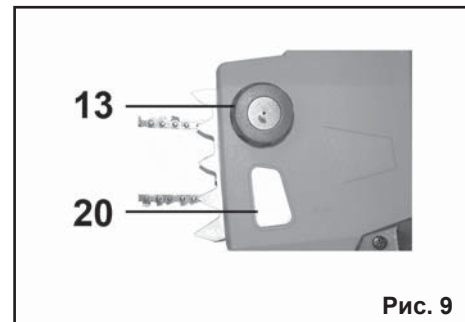
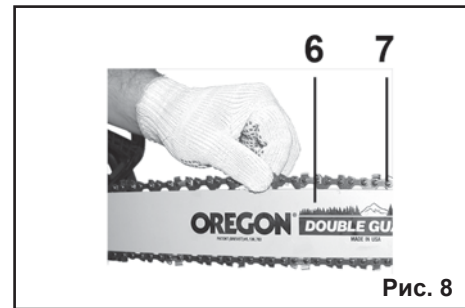
**4. В гарантийном ремонте может быть отказано:**

При отсутствии гарантийного талона.

При нарушении пломб, наличии следов разборки на корпусе, шлицах винтов, болтов, гаек и прочих следов разборки, или попытки разборки ручной электрической машины.

**РЕКОМЕНДАЦИИ ПОТРЕБИТЕЛЮ:**

Во всех случаях нарушения нормальной работы ручной электрической машины, например: падение оборотов, изменение шума, появление постороннего запаха, дыма, вибрации, стука, кольцевого искрения на коллекторе – прекратите ра-



(19) по часовой стрелке.

7.2.4. Пильную цепь (7) необходимо натягивать до тех пор, пока она не будет плотно прилегать к нижней части пильной шины (6).

Примечание: Пильная цепь (7) считается натянутой правильно, если, потянув вверх, ее можно приподнять на 5 миллиметров.

7.2.5. Возьмитесь за переднюю часть пильной шины (6) и приподнимите ее вверх, натягивая пильную цепь (7). Затяните с достаточным усилием гайки (8).

7.2.6. Проверьте правильность установки пильной цепи (7) протянув пильную цепь (7) вперед рукой по шине (6) нажав на курок выключателя (15). Пильная цепь (7) должна перемещаться по шине (6) плавно и без заеданий.

7.2.7. Регулярно проверяйте натяжение пильной цепи (7).

### 7.3. Заливка масла для цепи

7.3.1. Открутите пробку (13) масляного бачка. Залейте масло предназначенное для смазки цепи в бачек.

7.3.2. Визуально контролируйте количество залитого масла для цепи через смо-

9

тровое окно (20). Пополняйте количество масла в бачке, как только уровень опустится до минимальной отметки.

**Внимание! Не допускайте работы пилы без масла. Не соблюдение этого правила приведет к перегреву и выхода из строя шины и пильной цепи.**

**Рекомендуем использовать масло для пильных цепей «ЭНКОР» (Арт. 40542, 40543, 40544)**

## 8. ПОРЯДОК РАБОТЫ С ПИЛОЙ (Рис.3-10)

8.1. Подготовьте Вашу пилу к работе согласно разделу 7.

8.2. Убедитесь, что тормоз цепи (5) находится в нерабочем положении (пильная цепь разблокирована).

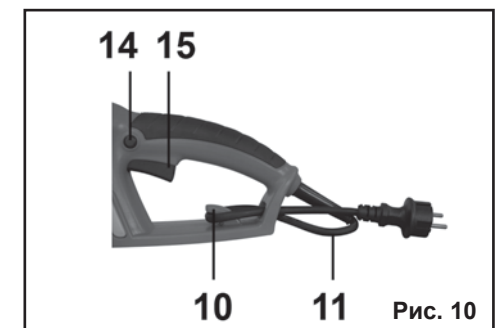
8.3. Подключите вилку сетевого шнура питания (11) к розетке электросети. Для исключения повреждения сетевого шнура питания (11) зацепите его за фиксатор (10) как показано на Рис.10.

8.4. Возьмите пилу обеими руками. Разблокируйте выключатель (15), нажав кнопку блокировки выключателя (14). Удерживая кнопку блокировки выключателя (14) нажмите курок выключателя (15). Включите пилу, не касаясь пильной цепью (7) распиливаемой заготовки.

8.5. Дождитесь, когда пильная цепь (7) наберет максимальную скорость движения.

8.6. Плавно произведите врезание в распиливаемую заготовку, контролируя направление реза.

8.7. Следите за равномерностью подачи и отсутствием боковых усилий. Не прилагайте излишнего усилия подачи на пилу,



зачастую собственной массы инструмента достаточно для оптимальной распиловки заготовки.

8.8. После выхода пильной цепи (7) из пропила выключите пилу, отпустив курок выключателя (15).

8.9. В случае заклинивания пильной цепи (7) в пропиле, выключите пилу, отпустив курок выключателя (15) и приподнимите или измените положение распиливаемой заготовки. Если сделать это не удается, отсоедините вилку шнура питания (11) пилы от розетки электросети и освободите пильную цепь (7), слегка расклинив пропил.

**Примечание:** Для достижения максимальной производительности труда и получения отличных результатов очень важно обладать определенными навыками при работе с цепными пилами и соблюдать правила безопасности.

## 9. ОСНОВНЫЕ ПРИЕМЫ РАБОТЫ ЦЕПНОЙ ПИЛОЙ.

### 9.1. Риск обратного удара

9.1.1. Обратный удар – восходящее и/или обратное движение пильной шины возникающее в случае, когда передняя часть шины движущейся цепью коснется какого-либо предмета или при распиловку блокируется (зажимается) заготовкой пильная цепь.

9.1.2. Для предотвращения обратного

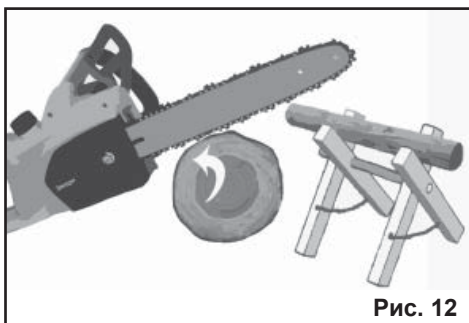


Рис. 12

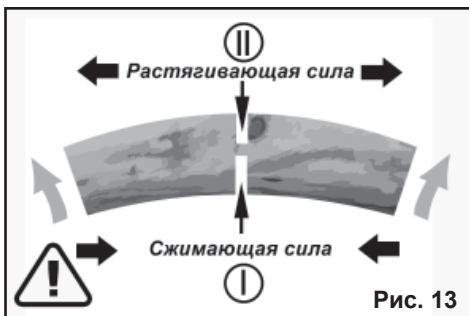


Рис. 13

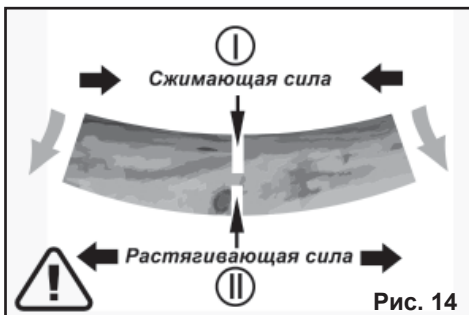


Рис. 14

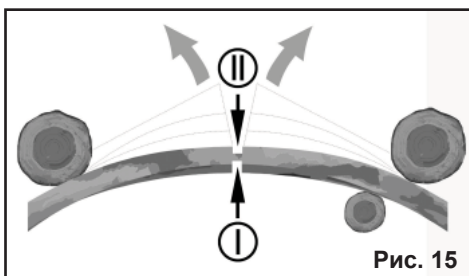


Рис. 15

удара необходимо крепко удерживать пилу в руках, сохранять правильную рабочую позу и надежно закреплять распиливаемую заготовку.

9.1.3. Плохо натянутая или затупившаяся пильная цепь увеличивает риск обратного

## 11. ВОЗМОЖНЫЕ НЕИСПРАВНОСТИ И МЕТОДЫ ИХ УСТРАНЕНИЯ

Неисправность	Вероятная причина	Действия по устранению
1. Двигатель не включается	Нет напряжения в сети питания.	Проверить наличие напряжения в сети питания.
	Неисправен выключатель.	Обратиться в специализированный Сервисный центр для ремонта.
	Неисправен шнур питания.	
	Изношены щетки.	Потяните передний защитный кожух в направлении передней ручки
Тормоз цепи блокирует запуск		
2. Повышенное искрение щеток на коллекторе	Изношены щетки.	Обратиться в специализированный Сервисный центр для ремонта.
	Загрязнен коллектор.	
	Неисправны обмотки якоря.	
3. Повышенная вибрация, шум.	Неисправны подшипники.	Обратиться в специализированный Сервисный центр для ремонта
	Износ зубьев якоря или шестерни	
4. Появление дыма и запаха горелой изоляции.	Неисправность обмоток якоря или статора.	Обратиться в специализированный Сервисный центр для ремонта
5. Двигатель перегревается.	Загрязнены окна охлаждения электродвигателя.	Прочистить окна охлаждения электродвигателя.
	Электродвигатель перегружен.	Снять нагрузку и в течении 2+3 минут обеспечить работу инструмента на холостом ходу при максимальных оборотах.
	Неисправен якорь.	Обратиться в специализированный Сервисный центр для ремонта.
6. Двигатель не развивает полную скорость и не работает на полную мощность	Низкое напряжение в сети питания.	Проверить напряжение в сети.
	Сгорела обмотка или обрыв в обмотке.	Обратиться в специализированный Сервисный центр для ремонта
	Слишком длинный удлинительный шнур.	Заменить шнур на более короткий, убедившись, что он отвечает требованиям п.5.2.4.
7. Двигатель работает, но цепь не движется	Цепь заблокирована тормозом	Потяните передний защитный кожух в направлении передней ручки
	Неправильно установлена цепь	Установите пильную цепь согласно п.7.2.
8. Пильная цепь и шина нагреваются	Цепь не смазывается маслом	Долить масло в бачек
	Пильная цепь затупилась	Заточить цепь или установить новую
	Слишком большая подача	Снизить нагрузку подачи
9. Нет подачи масла к пильной цепи	Закончилось масло в бачке	Залить масло согласно п.7.3.
	Забилась отверстия для подачи масла	Проконтролировать подачу масла согласно п.10.2. и прочистить отверстия для подачи масла
	Неисправен масляный насос	Обратиться в специализированный Сервисный центр для ремонта
10. Пильная цепь соскакивает с шины	Плохо натянута цепь	Натяните цепь согласно п.7.2.
	Пильная цепь затупилась	Заточить цепь или установить новую
11. Плохой распил	Цепь плохо натянута	Натяните цепь согласно п.7.2.
	Цепь установлена не правильно	Установите пильную цепь согласно п.7.2.

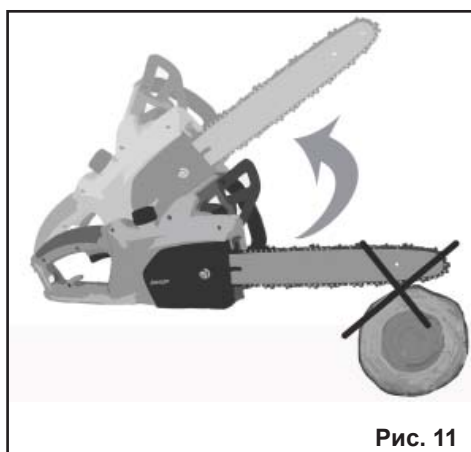


Рис. 11

10.2.3. Выжмите кнопку блокиратора (14) и нажмите на курок выключателя (15).  
 10.2.4. Через несколько секунд на поверхности должны появиться следы масла с цепи (7). Если этого не произошло, выясните причину отсутствия подачи масла к пильной цепи.

### 10.3. Проверка тормоза пильной цепи.

10.3.1. Разблокируйте выключатель, нажав кнопку блокировки выключателя (14). Удерживая кнопку блокировки выключателя (14) нажмите курок выключателя (15). Включите пилу.

14

10.3.2. Дождитесь, когда пильная цепь (7) наберет максимальную скорость движения.

10.3.3. Толкните тормоз цепи (5) от себя в сторону пильной шины (6).

10.3.4. Пильная цепь (7) сразу остановится, сработал тормоз цепи.

10.3.5. Отпустите курок выключателя (15) и переведите тормоз цепи (5) в сторону дополнительной рукоятки (4).

**Работать пилой с неисправным тормозом пильной цепи категорически запрещается!**

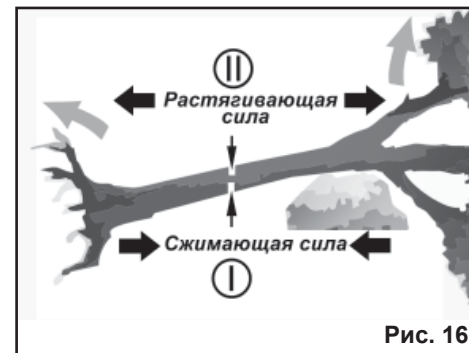


Рис. 16

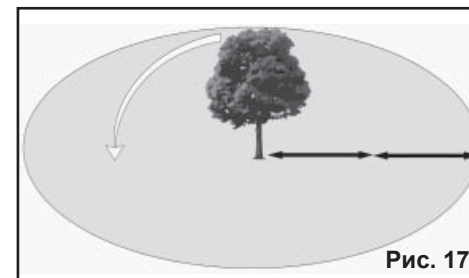


Рис. 17

удара – своевременно проверяйте натяжение и заточку пильной цепи.

9.1.4. Пиление заготовок на земле без каких-либо подкладок может привести к преждевременному износу пильной цепи и риску обратного удара.

**9.2. Пиление пиломатериалов с прямой осью**

11

9.2.1. Убедитесь в отсутствии гвоздей и иных инородных предметов в распиливаемой заготовке.

9.2.2. Включите вашу пилу и дождитесь когда пильная цепь наберет максимальную скорость движения.

9.2.3. Плавно произведите врезание в заготовку, так чтобы зубчатый упор (12) был в максимальной близости от заготовки.

9.2.4. Если заготовка не закреплена, то при начале распиловки она может сдвинуться в сторону противоположную движению пильной цепи. Зубчатый упор (12) предотвращает перемещение и вращение заготовки, тем самым снижая риск травмирования.

9.2.5. Распиловку пиломатериала можно начать сверху: для этого сделайте пропиловку сверху на  $\frac{1}{4}$  толщины (диаметра) заготовки, а затем закончите распил снизу. В этом случае пильная цепь не окажется зажата в заготовке.

9.2.6. Можно выполнить распиловку пиломатериала снизу: для этого сделайте пропиловку снизу примерно на  $\frac{1}{4}$  толщины (диаметра) заготовки, а затем закончите распиловку сверху.

**9.3. Пиление пиломатериалов с выпуклой осью**

9.3.1. Убедитесь в отсутствии гвоздей и иных инородных предметов в распили-

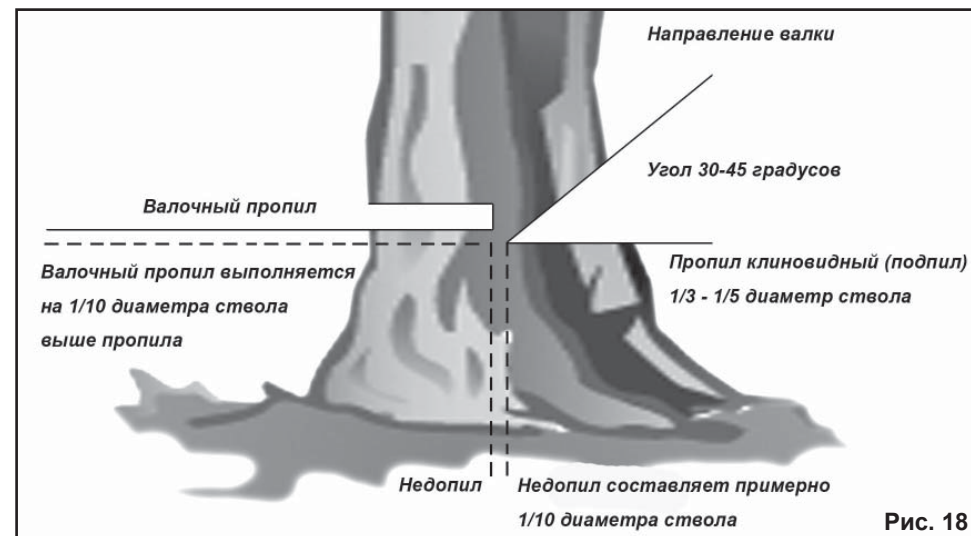


Рис. 18

ваемой заготовке.

9.3.2. Для грамотной распиловки необходимо обратить внимание на растягивающие и сжимающие силы, действующие на пилу со стороны распиливаемой заготовки.

9.3.3. Процесс распиловки необходимо проводить в два этапа: сначала сделайте пропил снизу примерно на  $\frac{1}{2}$  толщины (диаметра) заготовки, а затем закончите распил сверху. В этом случае пильная цепь не окажется зажатой в заготовке.

Внимание! Будьте готовы к тому, что части разрезанной заготовки могут резко и с силой распрямиться вверх. Сила и скорость распрямления могут зависеть от толщины и напряженности заготовки.

#### 9.4. Пиление пиломатериалов с вогнутой осью

9.4.1. Убедитесь в отсутствии гвоздей и иных инородных предметов в распиливаемой заготовке.

9.4.2. Для грамотной распиловки необходимо обратить внимание на растягивающие и сжимающие силы, действующие на пилу со стороны распиливаемой заготовки.

9.4.3. Процесс распиловки необходимо проводить в два этапа: сначала сделайте пропил сверху примерно на  $\frac{1}{2}$  толщины (диаметра) заготовки, а затем закончите распил снизу. В этом случае пильная цепь не окажется зажатой в заготовке.

Внимание! Будьте готовы к тому, что части разрезанной заготовки могут резко и с силой распрямиться вниз. Сила и скорость распрямления могут зависеть от толщины и напряженности заготовки.

#### 9.5. Пиление пиломатериалов лежащих на одной опоре

9.5.1. Убедитесь в отсутствии гвоздей и иных инородных предметов в распиливаемой заготовке.

9.5.2. Для грамотной распиловки необходимо обратить внимание на растягивающие и сжимающие силы, действующие на пилу со стороны распиливаемой заготовки.

9.5.3. Процесс распиловки необходимо проводить в два этапа: сначала сделайте пропил снизу примерно на  $\frac{1}{2}$  толщины

(диаметра) заготовки, а затем закончите распил сверху. В этом случае пильная цепь не окажется зажатой в заготовке.

Внимание! Будьте готовы к тому, что части разрезанной заготовки могут резко и с силой распрямиться вверх и переместиться горизонтально.

#### 9.6. Пиление пиломатериалов лежащих на двух опорах

9.6.1. Убедитесь в отсутствии гвоздей и иных инородных предметов в распиливаемой заготовке.

9.6.2. Для грамотной распиловки необходимо обратить внимание на большие растягивающие и сжимающие силы, действующие на пилу со стороны распиливаемой заготовки.

9.6.3. Процесс распиловки необходимо проводить в два этапа: сначала сделайте пропил снизу примерно на  $\frac{1}{2}$  толщины (диаметра) заготовки, а затем закончите распил сверху. В этом случае пильная цепь не окажется зажатой в заготовке.

Внимание! Будьте готовы к тому, что части разрезанной заготовки могут резко и с силой распрямиться, перевернуться и сместиться в горизонтальном направлении.

#### 9.7. Основные приемы валки деревьев.

**Внимание! Валка деревьев в условиях сильного ветра, снегопада, дождя, недостаточной видимости и в темное время суток категорически запрещается!**

9.7.1. Валка деревьев опасна и требует определенных навыков и подготовки.

9.7.2. Опасная зона при валке деревьев представляет собой две высоты спиливаемого дерева, так как падающее дерево может сломать другие деревья и ветки.

9.7.3. Выберите направление падения дерева. Учтите направление ветра, расположение кроны, угол наклона ствола дерева.

9.7.4. Со стороны, куда должно упасть дерево сделайте клиновидный пропил (подпил). приблизительно на  $\frac{1}{5}$  –  $\frac{1}{3}$  диаметра ствола под углом  $30^\circ \div 45^\circ$ .

**Примечание.** Глубина клиновидного

пропила (подпила) зависит от смещения кроны, формы ствола, естественного наклона дерева и направления ветра.

9.7.5. С противоположной стороны ствола, на  $\frac{1}{10}$  диаметра ствола выше основания подпила сделайте валочный пропил. Как только шина пилы полностью заглубится в древесину, вставьте в валочный пропил клин препятствующий заклиниванию пильной цепи.

9.7.6. Продолжите делать валочный пропил до тех пор, пока недопил не составит  $\frac{1}{10}$  диаметра ствола дерева.

9.7.7. При помощи шеста и/или лопатки (не входит в комплект поставки) повалите дерево в заданном направлении.

**Во время падения дерева отступайте в безопасную зону!**

## 10. ТЕХНИЧЕСКОЕ ОБСЛУЖИВАНИЕ

### 10.1. Общее техническое обслуживание.

10.1.1. Продолжительная эксплуатация изношенной пильной цепи приводит к снижению производительности пиления и может стать причиной перегрузки двигателя, преждевременного его износа. Замените пильную цепь на новую (или заточите) сразу, как только заметите, что она изношен или повреждена.

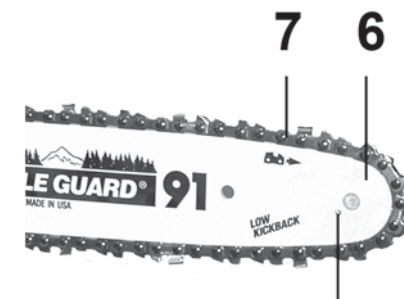
10.1.2. Регулярно проверяйте все установленные на пиле винты, следите за тем, чтобы они были затянуты. Немедленно затяните винт, который окажется ослабленным.

10.1.3. Периодически переворачивайте пильную шину, что обеспечит более продолжительную работы шины.

10.1.4. Регулярно проверяйте и при необходимости очищайте окна подачи смазки на пиле и шине.

10.1.5. По окончании работы проверьте затяжку гайки (8) крепления крышки (9) и пильной шины (6). Смажьте ведомую звездочку пильной шины используя шприц-масленку (не входит в комплект поставки).

10.1.6. Очистите пилу от грязи, пыли и протрите чистой ветошью. Наденьте на



21 Рис. 19



Рис. 20

пильную шину защитный чехол.

10.1.7. Аккуратно сверните и зафиксируйте шнур питания пилы.

10.1.8. При длительных перерывах в работе, храните пилу в оригинальной упаковке, смазав наружные поверхности подверженные коррозии слоем защитной смазки.

### 10.2. Контроль подачи масла к пильной цепи.

10.2.1. Подключите вилку шнура питания (11) вашей пилы к розетке электрической сети. Убедитесь, что тормоз цепи (5) находится в вертикальном положении и пильная цепь (7) не заторможена. При необходимости переведите тормоз цепи (5) в вертикальное положение, потянув его в сторону дополнительной рукоятки (4).

10.2.2. Найдите светлую поверхность, например, сруб дерева или доску. Удерживайте носок пилы приблизительно в 10 сантиметрах от поверхности.