



**КОРВЕТ-8-31**

ООО «ЭНКОР-Инструмент-Воронеж»

**ПИЛА ДИСКОВАЯ ПЕРЕНОСНАЯ  
ЭЛЕКТРИЧЕСКАЯ  
РУКОВОДСТВО ПО ЭКСПЛУАТАЦИИ**



**Артикул 23208**

**РОССИЯ ВОРОНЕЖ**

**[www.enkor.ru](http://www.enkor.ru)**



**КОРЕШОК №2**

На гарантийный ремонт  
пилы модели «Корвет 8-31» зав.№ .....  
изъята «.....» .....200.....года  
Ремонт произвел ...../...../

**КОРЕШОК №1**

На гарантийный ремонт  
пилы модели «Корвет 8-31» зав.№ .....  
изъята «.....» .....200.....года  
Ремонт произвел ...../...../

..... линия отреза .....

**Гарантийный талон**  
**ООО «ЭНКОР - Инструмент - Воронеж»**  
Россия, 394006, г. Воронеж, пл. Ленина, 8.

**Гарантийный талон**  
**ООО «ЭНКОР - Инструмент - Воронеж»**  
Россия, 394006, г. Воронеж, пл. Ленина, 8.

**ТАЛОН №2**

На гарантийный ремонт пилы

«КОРВЕТ 8-31» зав. № .....

Изготовлена «.....» ...../...../ М. П.

Продана \_\_\_\_\_  
наименование торгового предприятия или штамп

Дата «.....» ..... 200.....г \_\_\_\_\_  
подпись продавца

Владелец адрес, телефон .....

.....

.....

Выполнены работы по устранению дефекта

.....

.....

Дата «.....» ..... 200.....г \_\_\_\_\_  
подпись механика

Владелец пилы \_\_\_\_\_  
личная подпись

Утверждаю \_\_\_\_\_  
руководитель ремонтного предприятия

наименование ремонтного предприятия или его штамп

Дата «.....» ..... 200.....г \_\_\_\_\_  
личная подпись

**Место для заметок**

\_\_\_\_\_

\_\_\_\_\_

\_\_\_\_\_

\_\_\_\_\_

**ТАЛОН №1**

На гарантийный ремонт пилы

«КОРВЕТ 8-31» зав. № .....

Изготовлена «.....» ...../...../ М. П.

Продана \_\_\_\_\_  
наименование торгового предприятия или штамп

Дата «.....» ..... 200.....г \_\_\_\_\_  
подпись продавца

Владелец адрес, телефон .....

.....

.....

Выполнены работы по устранению дефекта

.....

.....

Дата «.....» ..... 200.....г \_\_\_\_\_  
подпись механика

Владелец пилы \_\_\_\_\_  
личная подпись

Утверждаю \_\_\_\_\_  
руководитель ремонтного предприятия

наименование ремонтного предприятия или его штамп

Дата «.....» ..... 200.....г \_\_\_\_\_  
личная подпись

**Место для заметок**

\_\_\_\_\_

\_\_\_\_\_

\_\_\_\_\_

\_\_\_\_\_



**1. ОБЩИЕ УКАЗАНИЯ**

1.1. Пила дисковая переносная электрическая модели «КОРВЕТ 8-31» (далее пила) предназначена для продольного, поперечного, косого, наклонного и комбинированного пиления заготовок из древесины и материалов на ее основе.

При использовании специально предназначенных пильных дисков допускается пиление ламинированных панелей, пластика и т.п.

1.2. Пила работает от однофазной сети переменного тока напряжением 220 В ±10% частотой 50 Гц.

1.3. Пила предназначена для эксплуатации в следующих условиях:

- температура окружающей среды от 1 до 35°C;
- относительная влажность воздуха до 80 % при температуре 25°C.

Таблица 1

Наименование параметра	Значение параметра
Номинальная потребляемая мощность двигателя, Вт	1200
Номинальное напряжение питания, В/Гц	220/50
Тип электродвигателя	коллекторный
Передача	зубчатая
Частота вращения шпинделя на холостом ходу, об/мин	5000
Наружный диаметр пильного диска, мм	210
Посадочный диаметр пильного диска, мм	30
Диаметр шпинделя, мм	16
Угол поворота стола (влево/вправо), град	0-45 / 0-45
Угол наклона пильного диска (влево), град	0-45
Размер рабочего стола дисковой пилы (длина x ширина), мм	360x250
Масса нетто, кг	9,3

Код для заказа: 23208

Таблица 2

Пильные возможности пилы при применении пильного диска диаметром 210 мм (высота x ширина), мм		
Возможности в режиме торцово-усовочной пилы		
Поперечное пиление	90° x 90°	55 мм x 110 мм
Пиление под углом	45° x 90°	55 мм x 80 мм
Пиление с наклоном	90° x 45°	40 мм x 110 мм
Комбинированное пиление с наклоном и под углом	45° x 45°	40 мм x 80 мм
Возможности в режиме дисковой пилы		
Поперечное пиление	Макс. высота заготовки 31 мм	

2.2. По электробезопасности пила модели «КОРВЕТ 8-31» соответствует II классу защиты от поражения электрическим током.

В связи с постоянным совершенствованием технических характеристик моделей, оставляем за собой право вносить изменения в конструкцию и комплектность. При необходимости информация об этом будет прилагаться отдельным листом к «Руководству».

**3. РАСПАКОВКА**

3.1. Откройте коробку.

3.2. Извлеките пилу и все комплектующие детали из коробки.

3.2. Проверьте комплектность пилы.

**4. КОМПЛЕКТНОСТЬ (Рис.1)**

В комплект поставки входит (Рис.1):

4

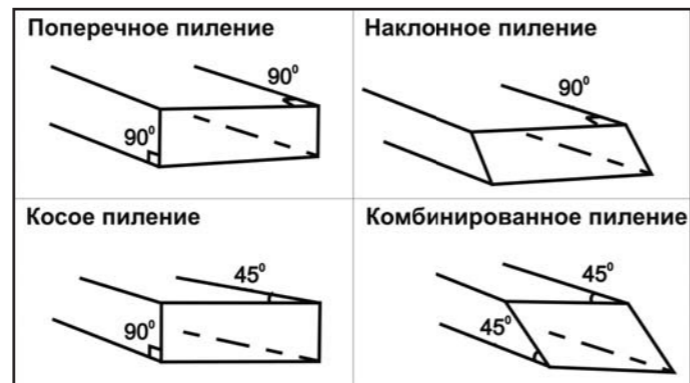
1.4. Если пила внесена в зимнее время в отапливаемое помещение с улицы или из холодного помещения, не распаковывайте и не включайте ее в течение 8 часов. Пила должна прогреться до температуры окружающего воздуха. В противном случае она может выйти из строя при включении.

1.5. Приобретая пилу, проверьте ее работоспособность, комплектность, наличие гарантийных талонов в руководстве по эксплуатации, дающих право на бесплатное устранение заводских дефектов в период гарантийного срока, при наличии на них даты продажи, штампа магазина и разборчивой подписи или штампа продавца.

1.6. После продажи пилы претензии по некомплектности не принимаются.

**2. ТЕХНИЧЕСКИЕ ДАННЫЕ**

2.1. Основные параметры пилы приведены в таблице 1



А. Пила «Корвет 8-31»	1 шт.
Б. Опора задняя	1 шт.
В. Удлинитель стола	2 шт.
Г. Струбцина	1 шт.
Д. Планка направляющая в сборе с транспортиром	1 шт.
Е. Ключ для удержания фланца	1 шт.
Ж. Ключ шестигранный	3 шт.

**«РЕКОМЕНДУЕМЫЕ ПРИСПОСОБЛЕНИЯ И УСТРОЙСТВА»****ОПОРА РОЛИКОВАЯ**

Для создания удобства при работе с пилой рекомендуем приобрести опору роликовую, (Рис.А1), которая облегчит работу с заготовками большой длины как при подаче заготовки на обработку, так и при передаче готового изделия после обработки.

**ПЫЛЕСОСЫ ДЛЯ СБОРА СТРУЖКИ И ДРЕВЕСНОЙ ПЫЛИ**

Для сбора стружки и древесной пыли при работе рекомендуем использовать пылесосы «КОРВЕТ», Рис.А2, различных модификаций (см. Таблицу А1), которые обеспечат надлежащие условия работы и сохранят Ваше здоровье.

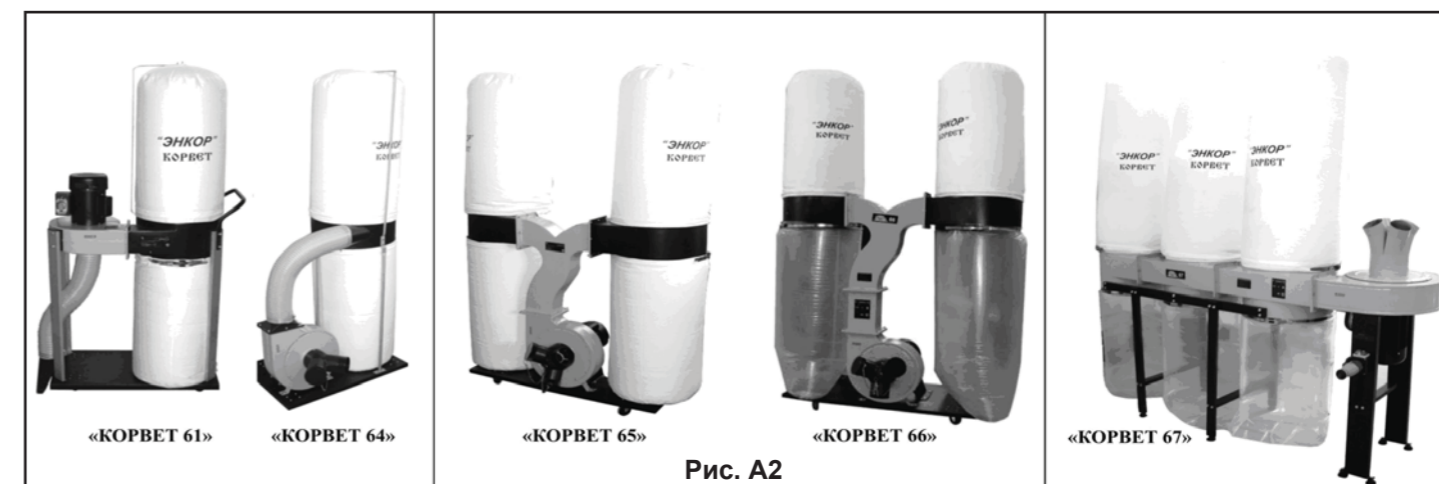


Таблица А1.

	«КОРВЕТ 61»	«КОРВЕТ 64»	«КОРВЕТ 65»	«КОРВЕТ 66»	«КОРВЕТ 67»
<b>Напряжение питания</b>	220 В, 50 Гц	220 В, 50 Гц	220 В, 50 Гц	380 В, 50 Гц	380 В, 50 Гц
<b>Потребляемая мощность</b>	750 Вт	1500 Вт	2200 Вт	3750 Вт	3750 Вт
<b>Расход воздуха</b>	14,2 м³/мин	42,6 м³/мин	62,3 м³/мин	70,82 м³/мин	76 м³/мин
<b>Объем пылесборника</b>	0,064 м³	0,153 м³	0,306 м³	0,43 м³	0,57 м³
<b>Объем фильтра</b>	0,064 м³	0,153 м³	0,306 м³	0,43 м³	0,57 м³
<b>Код для заказа</b>	<b>10261</b>	<b>10264</b>	<b>10265</b>	<b>10266</b>	<b>10267</b>

## ДЕТАЛИ СБОРКИ

\* позиция в соответствии со схемой сборки

№*	Код	Наименование	№*	Код	Наименование
1	133821	Гайка стопорная	85	133905	Зубчатое колесо большое
2	133822	Шайба плоская	86	133906	Гнездо подшипника
3	133823	Опора	87	133907	Подшипник
4	133824	Основание	88	133908	Гайка
5	133825	Ручка поворотного стола	89	133909	Пружина натяжная (короткая)
6	133826	Винт	90	133910	Винт нестандартный (короткий)
7	133827	Удлинитель стола	91	133911	Соединительный блок защитного кожуха
8	133828	Винт стопорный	92	133912	Защитный кожух 1
9	133829	Пружина	93	133913	Защитный кожух 2
10	133830	Шарик	94	133914	Крышка подшипника
11	133831	Винт	95	133915	Шпонка
12	133832	Шайба пружинная	96	133916	Шпиндель
13	133833	Шайба плоская	97	133917	Патрубок пылесборника
14	133834	Указатель	98	133918	Опора пылесборника
15	133835	Стол поворотный	99	133919	Мешок пылесборный
16	133836	Пластина	100	133920	Защитный кожух стола (лев.)
17	133837	Винт не стандартный	101	133921	Соединитель
18	133838	Винт	102	133922	Защитный кожух стола (прав.)
19	133839	Плита нижняя	103	133923	Винт
20	133840	Опора задняя	104	133924	Толкатель
21	133841	Гайка	105	133925	Винт
22	133842	Суппорт	106	133926	Гайка сстопорная
23	133843	Шайба пружинная	107	133927	Втулка защитная
24	133844	Винт	108	133928	Винт
25	133845	Винт	109	133929	Пластина прижимная
26	133846	Гайка	110	133930	штифт установочный
27	133847	Болт с квадратным подголовником	111	133931	Штифт самоблокирующийся
28	133848	Кожух защитный	112	133932	Расклинователь
29	133849	Винт	113	133933	Вставка стола
30	133850	Вставка	114	133934	Стол рабочий
31	133851	Винт стопорный	115	133935	Винт
32	133852	Планка направляющая	116	133936	Пластина блокирующая
33	133853	Шайба плоская	117	133937	Планка направляющая
34	133854	Кнопка	118	133938	Заглушка направляющей планки
35	133855	Винт	119	133939	Винт
36	133856	Винт	120	133940	Транспортер
37	133857	Шайба пружинная	121	133941	Ручка викации угла
38	133858	Шайба плоская	122	133942	Винт
39	133859	Этикетка	123	133943	Шайба прижимающая
40	133860	Щеткодержатель	124	133944	Винт
41	133861	Щетка угольная	125	133945	Винт барашковый
42	133862	Крышка	126	133946	Серьга струбины
43	133863	Подшипник 608	127	133947	Штифт струбины
44	133864	Статор	128	133948	Шайба
45	133865	Винт	129	133949	Шайба
46	133866	Ротор	130	133950	Гайка пластиковая
47	133867	Подшипник	131	133951	Трубка квадратная
48	133868	Дефлектор	132	133952	Заклепка
49	133869	Винт нестандартный (длинный)	133	133953	Крюк стопорный
50	133870	Консоль	134	133954	Стопор
51	133871	Винт стопорный	135	133955	Винт фиксирующий
52	133872	Винт	136	133956	Гайка
53	133873	Фланец внутренний	137	133957	Винт
54	133874	Диск пильный	138	133958	Втулка соединительная
55	133875	Фланец внешний	139	133959	Болт
56	133876	Болт пильного диска	140	133960	Шкала
57	133877	Ключ для фланца	141	133961	Пружина большая
58	133878	Ключ	142	133962	Шайба большая
59	133879	Кожух защитный	143	133963	Гайка
60	133880	Винт	144	133964	Коробка распределительная
61	133881	Винт с квадратной головкой	145	133965	Скоба кабеля питания
62	133882	Гайка	146	133966	Винт
63	133883	Проводка	147	133967	Муфта кабеля
64	133884	Винт	148	133968	Дроссель
65	133885	Скоба кабеля	149	133969	Выключатель оконечный
66	133886	Кожух неподвижный	150	133970	Вилка кабеля питания
67	133887	Выключатель малый	151	133971	Позиционирующая петля
68	133888	Кнопка выключателя	152	133972	Ручка малая
69	133889	Крышка выключателя	153	133973	Винт
70	133890	Пластина выключателя	154	133974	Крышка коробки распределительной
71	133891	Контакт выключателя	155	133975	Пружина натяжная (длинная)
72	133892	Колпак	156	133976	Муфта провода
73	133893	Тяга	157	133977	Винт
74	133894	Шайба	158	133978	Скоба зажимная
75	133895	Ручка фиксирующая	159	133979	Винт
76	133896	Гайка стопорная	160	133980	Кожух рукоятки
77	133897	Указатель угла наклона	161	133981	Винт
78	133898	Винт	162	133982	Винт барашковый
79	133899	Самоблокирующийся блок	163	133983	Рукоятка
80	133900	Зажим	164	133984	Конденсатор
81	133901	Штифт	166	133985	Пускатель магнитный
82	133902	Штифт кожуха пильного диска	167	133986	Гайка
83	133903	Подшипник игольчатый	168	133987	Штифт
84	133904	Пружина			

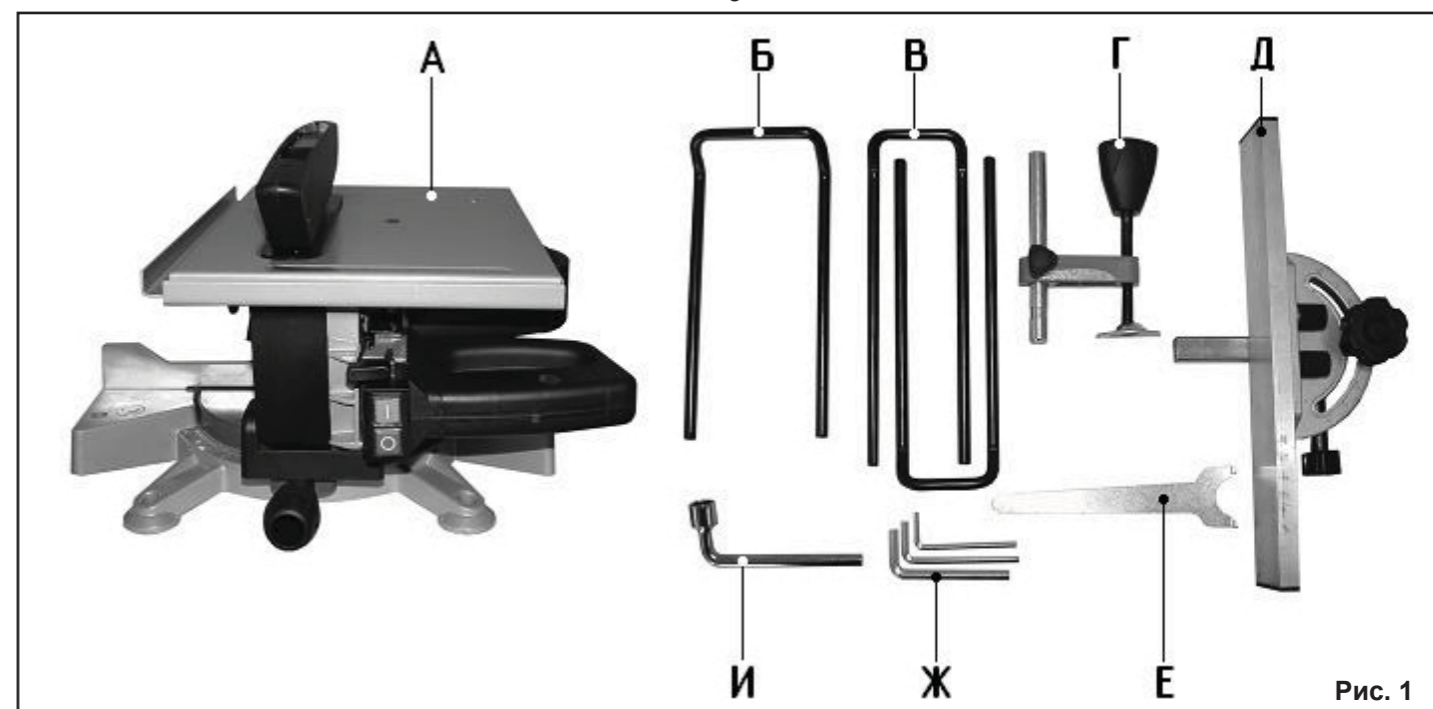


Рис. 1

И. Ключ торцевой 1 шт.  
 Руководство по эксплуатации 1 шт.  
 Упаковка 1 шт.  
 Код для заказа: 23208

## 5. УКАЗАНИЯ ПО ТЕХНИКЕ БЕЗОПАСНОСТИ

## 5.1. Общие указания по обеспечению безопасности при работе с пилой.

**ПРЕДУПРЕЖДЕНИЕ:** не подключайте пилу к сети питания до тех пор, пока внимательно не ознакомитесь с изложенными в «Руководстве» рекомендациями и не изучите все пункты настройки и регулировки пилы.

5.1.1. Ознакомьтесь с техническими характеристиками, назначением и конструкцией пилы.

5.1.2. Правильно устанавливайте и всегда содержите в рабочем состоянии все защитные устройства.

5.1.3. Выработайте в себе привычку: прежде чем включить пилу убедитесь в том, что все используемые при настройке инструменты удалены с рабочего стола.

5.1.4. Место проведения работ пилой должно быть ограждено. Содержите рабочее место в чистоте, не допускайте загромождения посторонними предметами.

Не допускайте использование пилы в помещениях со скользким полом, например, засыпанном опилками или натертом воском.

5.1.5. **Запрещается** работа пилы в помещениях с относительной влажностью воздуха более 80%.

Позаботьтесь о хорошем освещении рабочего места и свободе передвижения вокруг пилы.

5.1.6. Дети и посторонние лица должны находиться на безопасном расстоянии от рабочего места. Запирайте рабочее помещение на замок.

5.1.7. Не перегружайте пилу. Ваша работа будет выполнена лучше и закончится быстрее, если вы будете выполнять её так, чтобы пила не перегружалась.

5.1.8. При выполнении регулировки пилы используйте только соответствующий инструмент.

5.1.9. Одевайтесь правильно. При работе с пилой не надевайте излишне свободную одежду, перчатки, галстуки, украшения. Они могут попасть в подвижные детали пилы. Всегда работайте в нескользящей обуви и уберите назад длинные волосы.

5.1.10. Всегда работайте в защитных очках: обычные

очки таковыми не являются, поскольку не противостоят ударам; работайте с применением наушников для уменьшения воздействия шума. При длительной работе рекомендуется использовать виброзащитные рукавицы.

5.1.11. При отсутствии на рабочем месте эффективных систем пылеудаления рекомендуется использовать индивидуальные средства защиты дыхательных путей (респиратор), поскольку пыль от некоторых материалов может вызывать аллергические осложнения.

5.1.12. Надёжно закрепляйте обрабатываемую заготовку. Для закрепления заготовки обязательно используйте струбину. Это надёжнее, чем удерживать заготовку руками.

5.1.13. Контролируйте исправность деталей пилы, правильность регулировки подвижных деталей, соединений подвижных деталей, правильность установок под планируемые операции. Любая неисправная деталь должна немедленно ремонтироваться или заменяться.

5.1.14. Содержите пилу в чистоте, в исправном состоянии, правильно ее обслуживайте.

5.1.15. Перед началом любых работ по настройке или техническому обслуживанию пилы отключите вилку шнура питания пилы от розетки электросети.

5.1.16. Используйте только рекомендованные комплектующие. Соблюдайте указания, прилагаемые к комплектующим. Применение несоответствующих комплектующих может стать причиной несчастного случая.

5.1.17. Не оставляйте пилу без присмотра. Прежде чем покинуть рабочее место, выключите пилу, дождитесь полной остановки пильного диска и отключите вилку шнура питания от розетки электрической сети.

## 5.2. Дополнительные указания по обеспечению безопасности

**ВНИМАНИЕ!** Начинайте работу с пилой только после того, как полностью соберёте и проверите её в соответствии с указаниями данного руководства по эксплуатации.

5.2.1. Перед первым включением пилы обратите внимание на:

- правильность сборки и надёжность установки пилы;
- исправность и подвижность защитного кожуха;
- кнопку блокировки вращения пильного диска (должна

быть отпущена);

- ручку фиксации угла наклона пильного диска, ручку фиксации поворотного стола (должны быть затянуты).

**ВНИМАНИЕ! Прочтите надписи с предупреждающими указаниями на наклейках, расположенных на пиле. Держите руки вне области пиления пильного диска. Никогда не пилите заготовку, удерживая её руками без фиксации струбциной.**

5.2.2. Перед работой проверьте пильный диск на наличие трещин или повреждений. Пильный диск с трещинами или другими повреждениями следует немедленно заменить.

5.2.3. Не используйте пилу вблизи легковоспламеняющихся жидкостей или газов.

5.2.4. Используйте фланцы, предназначенные для этой пилы.

5.2.5. Будьте осторожны: не повредите вал, фланцы (прежде всего, их монтажные поверхности), болты. Повреждение этих деталей может привести к разрушению пильного диска.

5.2.6. Убедитесь в том, что рабочий стол правильно заблокирован и не перемещается во время работы, а также, что пила надежно зафиксирована под необходимым углом наклона.

5.2.7. Перед началом работы уберите с поверхности рабочего стола стружку, лишние заготовки, обрезки и т.д.

5.2.8. Проверьте и убедитесь в отсутствии гвоздей и других инородных предметов в заготовке.

5.2.9. Перед включением убедитесь, что фиксатор пильного диска отпущен.

5.2.10. Обратите внимание на то, чтобы пильный диск в любых положениях ни при каких обстоятельствах не касался рабочего стола.

5.2.11. Крепко удерживайте ручку пилы. Помните, что в режиме торцово – усовочной пилы в момент включения и остановки пила может самопроизвольно перемещаться вниз или вверх.

5.2.12. Обрабатываемую заготовку постоянно прижимайте к упору или поверхности рабочего стола, чтобы она не могла качаться или вращаться. Под заготовкой не должны скапливаться опилки.

Позаботьтесь о том, чтобы после пиления заготовка не могла произвольно сдвинуться с места (например, за счёт того, что она не всей плоскостью прилегает к поверхности стола), а также о том, чтобы обрезки сразу же удалялись от пильного диска. В противном случае, обрезки могут быть захвачены пильным диском и с силой выброшены в сторону оператора. Не пилите одновременно несколько заготовок.

5.2.13. Будьте особенно внимательны при пилении больших, очень маленьких или неудобных заготовок. Используйте дополнительные опорные поверхности при пилении длинных заготовок, т. к. отпиленная часть заготовки по завершению пиления может опрокинуться с рабочего стола.

Не пилите этой пилой заготовки, которые настолько малы, что вы не можете их надежно удержать.

При пилении профилированных заготовок примите необходимые меры, чтобы заготовка не могла соскользнуть и заклинить пильный диск. Профилированная заготовка должна укладываться на рабочий стол своей плоской поверхностью.

5.2.14. Не прикасайтесь к пильному диску во время работы пилы.

5.2.15. Перед включением убедитесь, что пильный диск

не касается поверхности заготовки.

5.2.16. Перед работой запустите пилу на холостом ходу и дайте ей поработать не менее минуты. Если в это время вы услышите посторонний шум или почувствуете сильную вибрацию, выключите пилу, отсоедините вилку шнура питания от розетки электрической сети и установите причину этого явления. Не включайте пилу до выявления и устранения причин неисправности. Проверьте пильный диск на возможное биение. Причиной биения может быть неправильный монтаж или плохая балансировка пильного диска.

5.2.17. Перед пилением подождите, пока пильный диск достигнет максимальной скорости вращения.

5.2.18. Если вам что-то показалось ненормальным в работе пилы, немедленно прекратите её эксплуатацию.

5.2.19. Перед работой по обслуживанию, регулировке или настройке пилы всегда отключайте вилку из розетки и ждите остановки пильного диска.

5.2.20. Всегда будьте внимательны, особенно при выполнении повторяющихся, монотонных действий. Не успокаивайтесь ошибочным чувством безопасности.

**5.2.21. Используйте пильные диски, рекомендованные ООО «ЭНКОР – Инструмент-Воронеж».**

**Не применяйте пильные диски без знака соответствия требованиям стандарта, никогда не устанавливайте абразивные круги или иные, не соответствующие назначению пилы, съёмные рабочие инструменты. Это может стать причиной тяжелой травмы.**

5.2.22. Не допускайте неправильную эксплуатацию шнура питания. Не тяните за шнур питания при отсоединении вилки от розетки. Оберегайте шнур питания от нагревания, масла, воды и острых кромок.

5.2.23. Не используйте пилу для пиления других материалов, кроме древесины, ДСП, ДВП, МДФ и других подобных материалов, а также тонкого алюминиевого профиля.

5.2.24. При пилении материала необходимо помнить о максимальных пильных возможностях электропилы (см. табл.2).

5.2.25. Избегайте неудобных положений рук, т. к. при внезапном соскальзывании одна или обе руки могут оказаться рядом с пильным диском.

5.2.26. При работе необходимо следить за тем, чтобы обороты пильного диска не падали более чем на 15-20%, чтобы двигатель не перегружался, и пильный диск в пропиле «не заедал».

5.2.27. В режиме торцово – усовочной пилы после окончания пиления, удерживая пилу в нижнем рабочем положении, выключите пилу, дождитесь полной остановки пильного диска, и затем поднимите пильный диск. Эти условия гарантируют вам высокую чистоту пиления и долгий срок службы пилы.

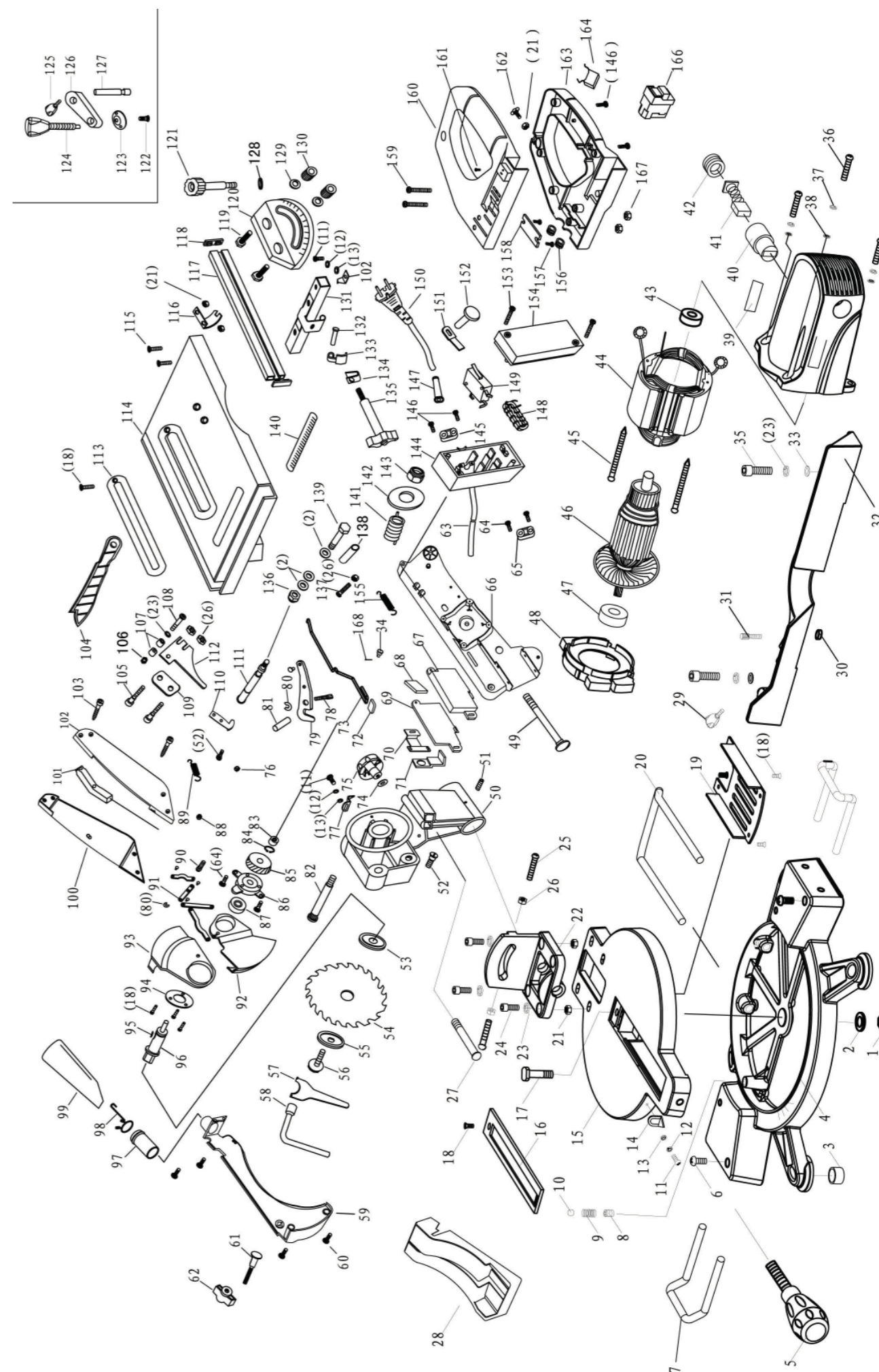
## 6. ПОДКЛЮЧЕНИЕ ПИЛЫ К ИСТОЧНИКУ ПИТАНИЯ

**Предупреждение: Для собственной безопасности никогда не включайте вилку шнура питания в розетку источника питания до окончания сборки, изучения руководства по эксплуатации и правил техники безопасности.**

### 6.1. Электрические соединения. Требования к шнуру питания

6.1.1. Пила подключается к сети с напряжением 220В частотой 50 Гц. В соответствии с ГОСТом пила имеет двойную изоляцию.

## 15 СХЕМА СБОРКИ



### 17. ВОЗМОЖНЫЕ НЕИСПРАВНОСТИ И МЕТОДЫ ИХ УСТРАНЕНИЯ

Главным в получении оптимальных результатов при использовании пилы является правильная регулировка и точные установки. Если вам кажется, что пила пилит неточно, необходимо проверить все регулировки и установки. Обратите внимание также на то, что если вы меняете одну регулировку, она часто оказывает влияние на другие регулировки. Лучше всего проверить все регулировки во время устранения неисправности

Неисправность	Возможная причина	Действия по устранению
1. Двигатель не запускается	1. Нет напряжения в сети питания	1. Проверьте напряжение в сети
	2. Неисправен выключатель	2. Проверьте выключатель
	3. Статор или якорь сгорели	3. Обратитесь в специализированную мастерскую для ремонта.
	4. Износ угольных щеток	4. Следите за состоянием угольных щеток. Замените угольные щетки см. п. 12.2.
2. Двигатель не развивает полную скорость и не работает на полную мощность	1. Низкое напряжение	1. Проверьте напряжение в сети
	2. Перегрузка по сети	2. Проверьте напряжение в сети
	3. Сгорела обмотка или обрыв в обмотке	3. Обратитесь в специализированную мастерскую для ремонта.
	4. Слишком длинный удлинительный шнур	4. Замените шнур на более короткий, убедитесь, что он отвечает требованиям п. 6.2.4.
3. Двигатель перегревается, останавливается, размыкает прерыватели предохранителей	1. Двигатель перегружен	1. Опускайте пильный диск медленнее
	2. Обмотки сгорели или обрыв в обмотке	2. Обратитесь в специализированную мастерскую для ремонта
	3. Предохранители или прерыватели имеют недостаточную мощность	3. Установите предохранители или прерыватели соответствующей мощности
4. Повышенная вибрация, люфт пильного диска	1. Пильный диск разбалансирован (часть напаяк сколота)	1. Замените пильный диск
	2. Пильный диск изношен	2. Замените пильный диск
	3. Пильный диск плохо закреплён	3. Затяните болт крепления после установки пильного диска
	4. Прочие причины	4. Проверьте пилу в специализированной мастерской
5. Пильный диск соприкасается с рабочим столом	1. Размеры пильного диска больше рекомендуемых	1. Замените пильный диск на рекомендуемый (см. Раздел 1)
	2. Прочие причины	2. Проверьте пилу в специализированной мастерской
6. Пильный диск заклинивает в пропилах, подгорели стенки пропила	1. Неправильная эксплуатация	1. Внимательно изучите руководство по эксплуатации
	2. Пильный диск затуплен	2. Заточите или замените пильный диск
	3. Пильный диск не соответствует выполняемой работе	3. Используйте пильный диск, соответствующий выполняемой работе (форма и число зубьев и т.д.)

6.1.2. Для защиты электропроводки от перегрузок на электросчётчике необходимо установить плавкие предохранители или автоматические выключатели на 10 А.  
6.1.3. Запрещается переделывать вилку, если она не входит в розетку. Квалифицированный электрик должен установить соответствующую розетку.  
6.1.4. При повреждении шнура питания его должен заменить изготовитель или сертифицированный сервисный центр.

**6.2. Требования при обращении с двигателем**  
**ВНИМАНИЕ!** Для исключения опасности повреждения двигателя регулярно очищайте двигатель от опилок и древесной пыли. Таким образом обеспечивается беспрепятственное охлаждение двигателя.

6.2.1. Если двигатель не запускается или внезапно останавливается при работе, сразу же отключите пилу. Отсоедините вилку шнура питания пилы от розетки электрической сети. Проверьте пильный диск на свободное вращение. Если пильный диск вращается свободно, включите двигатель ещё раз. Если двигатель всё ещё не вращается, попытайтесь по таблице возможных неисправностей найти и устранить возможную причину.

**6.2.2. Колебания напряжения сети в пределах  $\pm 10\%$  относительно номинального значения не влияют на**

Таблица 3

Длина подводящих проводов	Необходимое поперечное сечение медных проводов
До 15м	1,5 мм <sup>2</sup>

### 7. УСТРОЙСТВО ПИЛЫ (Рис.2)

Пила состоит из следующих основных узлов и деталей:

1. Рукоятка с выключателями
2. Кожух защитный неподвижный
3. Диск пильный
4. Кожух защитный нижний
5. Упор фронтальный
6. Основание
7. Стол рабочий поворотный
8. Ручка перемещения рабочего стола
9. Указатель угла поворота стола
10. Шкала
11. Винт фиксации удлинителя рабочего стола
12. Удлинитель рабочего стола
13. Винт фиксации стойки струбцины
14. Струбцина
15. Опора задняя
16. Винт фиксации наклона торцово-усовочной пилы
17. Стол рабочий пилы
18. Кожух защитный верхний
19. Маховик установки глубины пропила
20. Планка направляющая с транспортиром
21. Толкатель блокирующий

### 8. СБОРКА ПИЛЫ

#### 8.1. Демонтаж транспортного крепления (Рис.3)

8.1.1. На заводе-изготовителе устанавливается транспортное крепление, обеспечивающее фиксированное транспортное положение пилы.  
8.1.2. Транспортный кронштейн (24) закреплен снизу на рабочем столе (17) со стороны электродвигателя (26) и препятствует самопроизвольному перемещению опорной шпильки (25).

8.1.3. Удерживая гайки (23) вывинтите винты со стороны рабочей поверхности стола (17) и демонтируйте транспортный кронштейн (24).  
8.1.4. При необходимости транспортировки пилы на

нормальную работу пилы. Однако, при тяжёлой нагрузке необходимо, чтобы на двигатель подавалось напряжение 220 В.

**6.2.3. Большинство проблем с двигателем вызвано ослаблением или плохими контактами в разъёмах, перегрузкой, пониженным напряжением (возможно, вследствие недостаточного сечения подводящих проводов). Поэтому всегда с помощью квалифицированного электрика проверяйте все разъёмы, рабочее напряжение и потребляемый пилой ток.**

6.2.4. При большой длине и малом поперечном сечении подводящих проводов на этих проводах происходит дополнительное падение напряжения, которое приводит к проблемам с двигателем. Поэтому для нормального функционирования этой пилы необходимо достаточное поперечное сечение подводящих проводов. Приведённые в таблице данные о длине подводящих проводов относятся к расстоянию между распределительным щитом, к которому подсоединена пила, и вилкой штепсельного разъёма пилы. При этом, не имеет значения, осуществляется подвод электроэнергии к пиле через стационарные подводящие провода, через удлинительный кабель или через комбинацию стационарных и удлинительных кабелей.

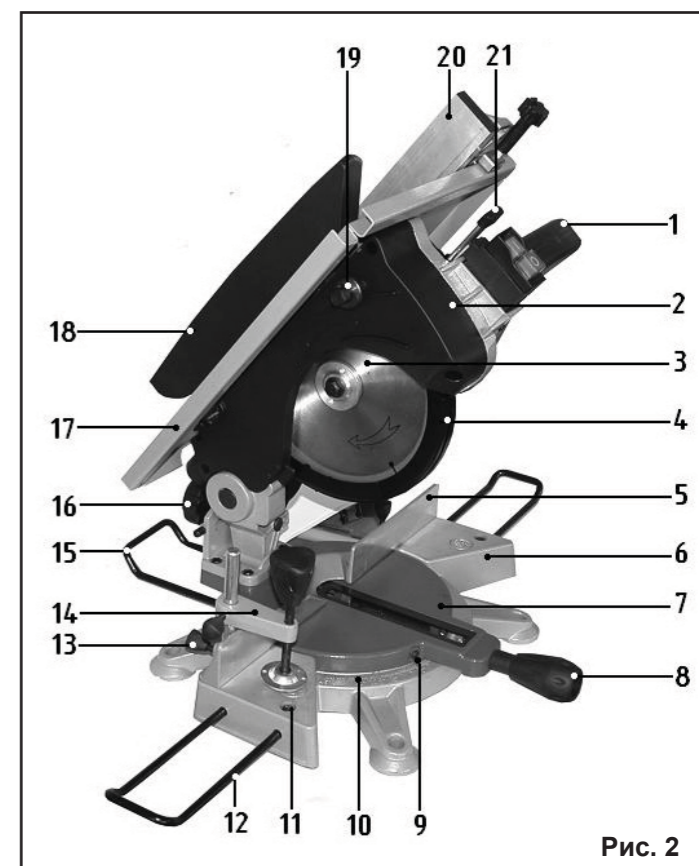


Рис. 2

дальнее расстояние, установите транспортный кронштейн (24) в порядке обратного демонтажу.

#### 8.2. Установка заднего упора (Рис.4)

8.2.1. Для обеспечения большей устойчивости пилы при использовании вне стационарной установки, рекомендуем установить задний упор.

8.2.2. Вывинтите на несколько оборотов винт (28) на основании (6).

8.2.3. Как показано на (Рис.4), установите заднюю опору



Рис. 3

(15) в посадочные гнезда на основании (6) до упора.  
8.2.4. Зафиксируйте заднюю опору (15) на основании (6) винтом (28).

### 8.3. Стационарная установка пилы на верстаке (Рис.4)

8.3.1. Для обеспечения большей устойчивости пилы и безопасности работы, рекомендуем стационарно закрепить вашу пилу на верстаке.

8.3.2. Демонтируйте резиновую ножку (29) на основании (6), как показано на (Рис. 4). Слева резиновая ножка (29) демонтирована.

8.3.3. Используя болтовое соединение (не входит в комплект поставки) закрепите пилу к верстаку через отверстия (27) в основании (6).

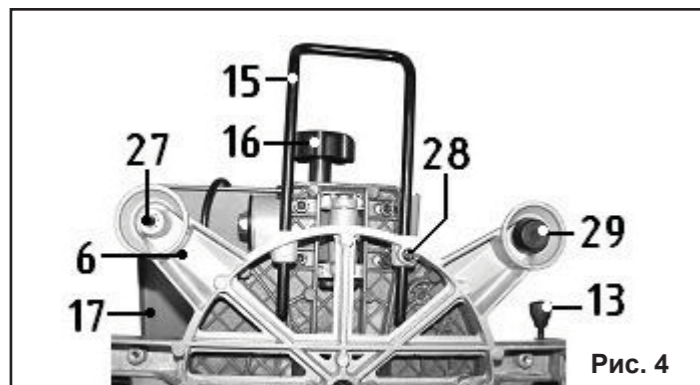


Рис. 4

### 8.4. Установка удлинителей рабочего стола (Рис.5)

8.4.1. При работе с заготовками, превышающими размеры рабочего стола торцово-усовочной пилы, рекомендуем установить удлинители рабочего стола.

8.4.2. Вывинтите на несколько оборотов винт (11) на основании (6).

8.4.3. Как показано на (Рис.5) установите удлинитель (12) в посадочные гнезда на основании (6) до упора.

8.4.4. Зафиксируйте удлинитель рабочего стола (12) на основании (6) винтом (11).

### 8.5. Установка струбицы (Рис.5)

8.5.1. Для обеспечения более точного и безопасного распила, заготовку необходимо надежно зафиксировать струбицей. Струбица устанавливается как с левой, так и с правой стороны основания (6).

8.5.2. Открутите винт фиксации стойки струбицы (13) на расстояние, достаточное для установки стойки струбицы (30).

8.5.3. Как показано на (Рис.5) установите стойку струбицы (30) в гнездо на основании (6).

8.5.4. Зафиксируйте стойку струбицы (30) на основании (6) винтом (13).

**Примечание: при наклонном пилении струбицу необходимо демонтировать с левой стороны и пере-**

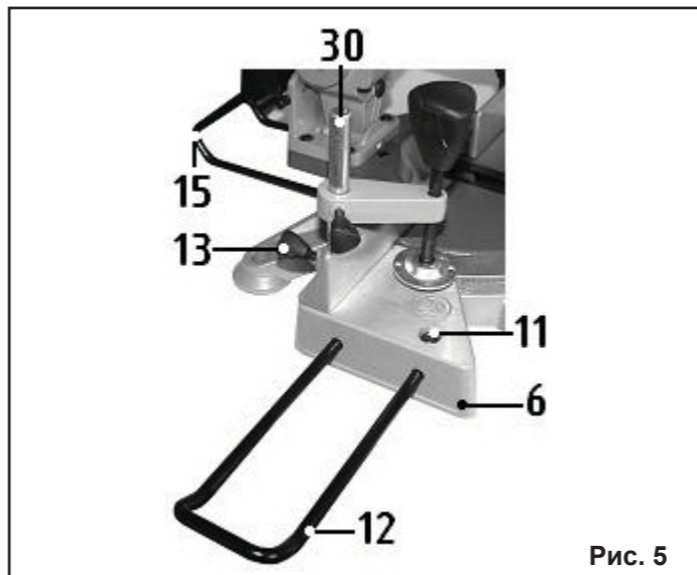


Рис. 5

нести на правую сторону основания. В противном случае, наклонное пиление будет невозможно.

## 9. ПОДГОТОВКА К РАБОТЕ И РЕГУЛИРОВКИ

### 9.1. Органы управления (Рис.6)

9.1.1. На рукоятке (1) расположена клавиша выключателя (31), используемая при работе в режиме торцово-усовочной пилы.

**Примечание: Рабочий стол (17) – установлен и зафиксирован в крайнем верхнем положении.**

9.1.2. Толкатель блокирующий (21) предназначен для разблокирования нижнего кожуха (4) в режиме торцово-усовочной пилы.

9.1.3. Кнопки включения (32) и выключения (33) магнитного пускателя используются при работе в режиме пильной машины.

**Примечание: если во время работы произошло отключение электроэнергии, то для повторного запуска пилы при возобновлении подачи электроэнергии, не-**



Рис. 6

**обходимо повторно нажать кнопку включения (32).**

### 9.2. Приведение пилы в верхнее и нижнее положение (Рис.7)

9.2.1. Для приведения пилы в верхнее положение нажмите на рукоятку (1) пилы, когда пила находится в нижнем положении.

9.2.2. Удерживая рукоятку (1) нажатой, извлеките стопорную шпильку (25).

9.2.3. Отпустите рукоятку (1) и консоль пилы под действием пружины будет приведена в верхнее положение.

9.2.4. Снимите с рабочего стола пилы защитный кожух-вставку (34).

9.2.5. Для приведения пилы в нижнее положение, установите на рабочий стол защитный кожух-вставку (34). Без установленного кожуха-вставки (34) пила не может

## 15. СВИДЕТЕЛЬСТВО О ПРИЁМКЕ И ПРОДАЖЕ

Пила модели «КОРВЕТ 8-31» Зав. № \_\_\_\_\_ соответствует требованиям ТУ-4833-002-44744687-2001, ГОСТ Р МЭК 1029-1-94, ГОСТ Р МЭК 1029-2-1-95, обеспечивающим безопасность жизни, здоровья потребителей и охрану окружающей среды и признана годной к эксплуатации.

Дата изготовления " \_\_\_\_ " \_\_\_\_\_ 200 г. ОТК \_\_\_\_\_ штамп  
подпись  
Дата продажи " \_\_\_\_ " \_\_\_\_\_ 200 г. \_\_\_\_\_ штамп магазина  
подпись продавца

## 16. ГАРАНТИЙНЫЕ ОБЯЗАТЕЛЬСТВА

Производитель гарантирует надёжную работу пилы модели «Корвет» при соблюдении условий хранения, правильности монтажа, соблюдении правил эксплуатации и обслуживания, указанных в руководстве по эксплуатации.

Гарантийный срок – 12 месяцев с даты продажи через розничную торговую сеть. Срок службы – 5 лет.

Гарантия распространяется только на производственные дефекты, выявленные в процессе эксплуатации пилы в период гарантийного срока. В случае нарушения работоспособности пилы в течение гарантийного срока владелец имеет право на ее бесплатный ремонт.

**В гарантийный ремонт принимается пила при обязательном наличии правильно и полностью оформленного и заполненного гарантийного талона установленного образца на представленную для ремонта пилу с штампом торговой организации и подписью покупателя.**

В гарантийном ремонте может быть отказано:

1. При отсутствии гарантийного талона.
2. При нарушении пломб, наличии следов разборки на корпусе, шлицах винтов, болтов, гаек и прочих следов разборки или попытки разборки пилы.
3. Если неисправность пилы стала следствием нарушения условий хранения, попадания внутрь посторонних предметов, жидкостей, нарушения условий эксплуатации (эксплуатация без необходимых насадок и приспособлений, эксплуатация не предназначенным режущим инструментом, насадками, дополнительными приспособлениями и т.п.).
4. При перегрузке или заклинивании двигателя (одновременный выход из строя ротора и статора, обеих обмоток статора).
5. При механическом повреждении сетевого шнура или штепселя.
6. При механическом повреждении корпуса и его деталей.

Гарантия не распространяется на:

- сменные принадлежности (аксессуары и оснастку), например: пилки, пильные диски, пильные ленты, отрезные диски, ножи, сверла, элементы их крепления, патроны сверлильные, цанги, буры, подошвы шлифовальных и ленточных машин, фильтры и т.п.;
- быстроизнашивающиеся детали, если на них присутствуют следы эксплуатации, например: угольные щетки, приводные ремни, сальники, защитные кожухи, направляющие и протяжные ролики, цепи приводные, резиновые уплотнения и т.п. Замена их в течение гарантийного

срока является платной услугой;

- шнуры питания, в случае повреждения изоляции, подлежат обязательной замене без согласия владельца (услуга платная);

- расходные материалы, например: лента шлифовальная, заточные, отрезные и шлифовальные круги и т.п.

Предметом гарантии не является неполная комплектация пилы, которая могла быть выявлена при продаже. Претензии от третьих лиц не принимаются.

Пила в ремонт должна сдаваться чистой, в комплекте с принадлежностями.

**РЕКОМЕНДАЦИИ ПОТРЕБИТЕЛЮ:**

Во всех случаях нарушения нормальной работы пилы, например: падение оборотов, изменение шума, появление постороннего запаха, дыма, вибрации, стука, повышенной искры на коллекторе – прекратите работу и обратитесь в Сервисный центр «Корвет» или гарантийную мастерскую.

Гарантийный, а также послегарантийный ремонт производится оригинальными деталями и узлами только в гарантийных мастерских, указанных в перечне «Адреса гарантийных мастерских».

**Примечание:**

**Техническое обслуживание пилы, проведение регламентных работ, регулировок, указанных в руководстве по эксплуатации, диагностика не относятся к гарантийным обязательствам и оплачиваются согласно действующим расценкам Сервисного центра.**

С гарантийными обязательствами ознакомлен и согласен:

\_\_\_\_\_, \_\_\_\_\_  
дата подпись покупателя

Сервисный центр «Корвет»  
тел./ факс (4732) 39-24-86, 61-96-45  
E-mail: petrovich@enkor.ru  
E-mail: orlova@enkor.ru  
Изготовитель:  
ШАНХАЙ ДЖОЕ ИМПОРТ ЭНД ЭКСПОРТ КО., ЛТД.  
Китай-Рм 339, № 551 ЛАОШАНУЧУН,  
ПУДОНГ, ШАНХАЙ, П.Р.  
Импортер:  
ООО «ЭНКОР-Инструмент-Воронеж»:  
394018, Воронеж, пл. Ленина, 8.  
Тел./факс: (4732) 39-03-33  
E-mail: opt@enkor.ru



кожуха (4).

12.1.4. Разведите вручную части нижнего защитного кожуха (4).

12.1.5. Удерживая наружный фланец (59) ключом (54) выкрутите по часовой стрелке болт шпинделя (60) торцовым ключом (55).

12.1.6. Снимите наружный фланец (59), пильный диск (3) и при необходимости внутренний фланец (57).

12.1.7. Осмотрите все снятые детали. Поврежденные детали необходимо заменить.

12.1.8. Установите новый пильный диск(3) в порядке обратном снятию.

## 12.2. Замена угольных щеток

12.2.1. Заменяйте угольные щетки (61), когда они изношены до 4,8 мм их длины. Щетки необходимо менять парами.

12.2.2. Замену щеток для безопасной и надежной работы пилы должен проводить специалист.

12.2.3. Для замены щеток (61) выкрутите две крышки (53) щеткодержателей с обеих сторон на корпусе электродвигателя (26), извлеките старые щетки (61), на их место поставьте новые и зафиксируйте их положение, закрутив крышками (53).

12.2.4. Помните, что ремонт пилы должен проводиться в условиях сервисных центров с использованием только оригинальных запасных частей и расходных материалов.

## 13. ТРАНСПОРТИРОВКА И ХРАНЕНИЕ ПИЛЫ

13.1. Прежде всего, убедитесь в том, что пила отключена от сети электропитания.

13.2. Приведите пилу в нижнее положение согласно пункту 9.2.

13.3. Смонтируйте транспортное крепление согласно пункту 8.1.

13.4. Надежно зафиксируйте все подвижные органы и узлы пилы.

13.5. Компактно уложите шнур питания, исключив его падение и повреждение по время транспортировки. Следите за тем, чтобы шнур питания не мешал во время транспортировки;

13.6. Переносить пилу необходимо только за основание.

## 14. РЕКОМЕНДУЕМЫЕ ПИЛЬНЫЕ ДИСКИ «АТАКА» С ТВЕРДОСПЛАВНЫМИ ПЛАСТИНАМИ

Диски изготовлены из высококачественной стали, что обеспечивает их долгий ресурс и высокое качество пиления. Диски предназначены для пиления твердых и мягких пород древесины, ДСП, пластика, ламината и алюминиевых профилей.

Код	Внешний диаметр (мм)	Внутренняя посадка (мм)	Число зубьев (Z)	Форма зуба	Применение
7917	210	30	40	К	Черновое пиление древесины мягких и твердых пород
7918	210	30	60	К	Черновое пиление древесины мягких и твердых пород, древесины с пластиковым покрытием
7924	210	30	48	Т	Пиление алюминиевых профилей, пластика, MDF, различных плит - в том числе с покрытием
				Форма зуба	К трапециевидный плоский

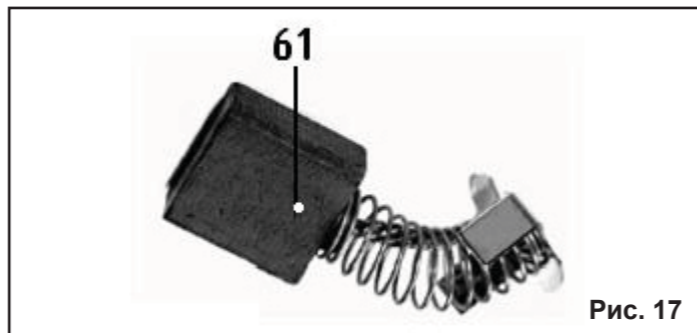


Рис. 17

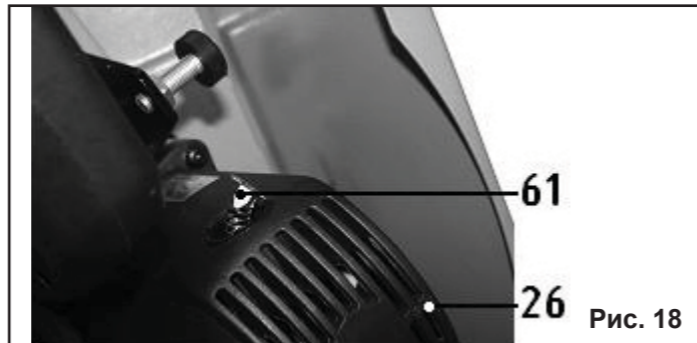


Рис. 18

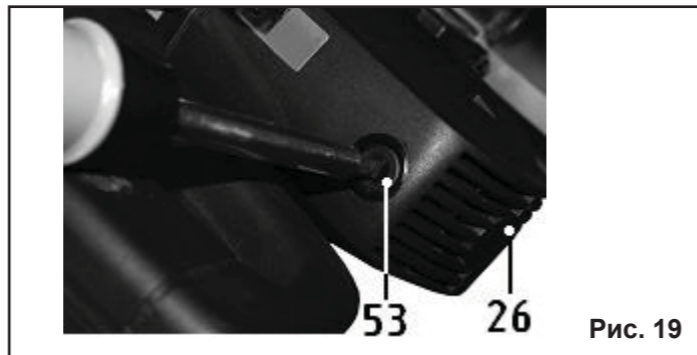


Рис. 19

**ПРЕДУПРЕЖДЕНИЕ:** При транспортировке пилы на дальние расстояния разберите и упакуйте пилу также, как она была упакована при покупке.

13.7. Храните пилу в сухом и чистом помещении при нормальной температуре. Не допускайте нагрева пилы, воздействия прямых солнечных лучей или повышенной влажности (см. Раздел 1). Во время хранения все комплектующие должны быть чистыми и сухими.

быть зафиксирована в нижнем положении.

9.2.6. Нажав и удерживая блокирующий толкатель (21) опустите рукоятку (1) вниз.

9.2.7. Удерживая рукоятку (1) нажатой, вставьте стопорную шпильку (25).

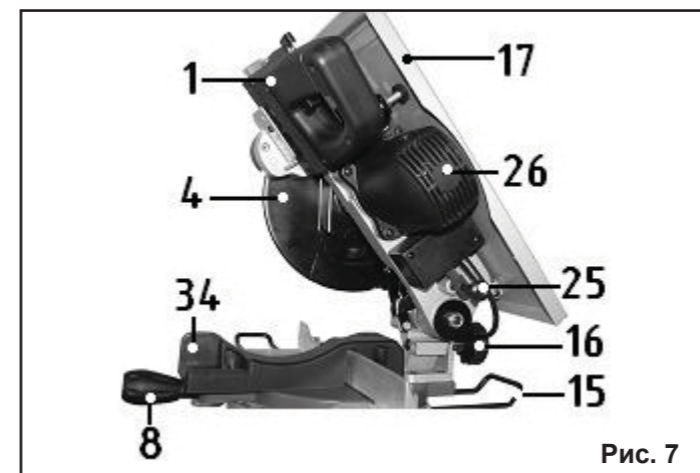


Рис. 7

## 9.3. Поворот стола торцово-усовочной пилы (Рис.8)

9.3.1. Для выполнения косого пиления, предусмотрены фиксированные положения (0°, 15°, 22,5°, 30° и 45°) влево и вправо поворотного стола (7).

9.3.2. Отпустите винт (36) фиксации поворотного стола (7). Преодолевая упругое сопротивление, за ручку (8) поверните поворотный стол (7) на необходимый угол. Перемещение стола (7) с указателем (9) контролируйте по шкале (10). Зафиксируйте выбранное положение стола (7) винтом (36)

9.3.3. При выполнении точных работ при установке угла поворота стола (7) пользуйтесь угломерами, шаблонами и т. п. После установки угла поворота стола (7) произведите пробное пиление на обрезках заготовок.

9.3.4. При несоответствии показаний указателя (9) истинному значению поворота стола, отрегулируйте положение указателя (9). Для этого немного открутив винт (35) переместите указатель (9) на истинное значение по шкале (10) и удерживая указатель (9) в новом положении затяните винт (35).

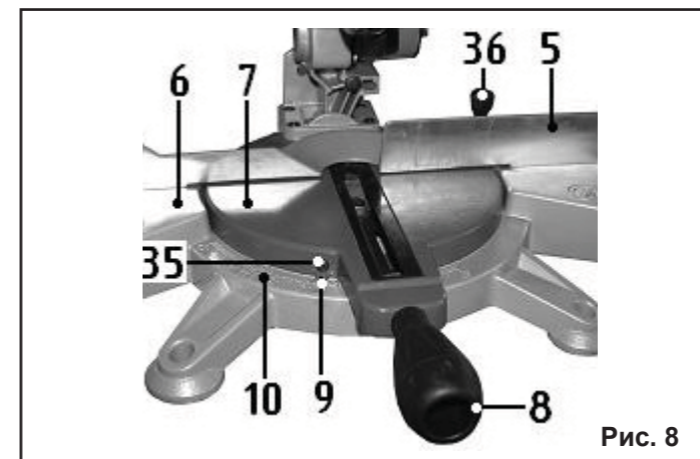


Рис. 8

## 9.4. Установка угла наклона пильного диска (Рис.9)

9.4.1. Для выполнения наклонного пиления необходимо произвести наклон пильного диска.

9.4.2. Повернув против часовой стрелки маховик винта (16) наклоните пильный блок влево на необходимый угол. Угол наклона пильного диска контролируйте по шкале (41) и указателю (42). Зафиксируйте выбранный угол наклона пильного диска повернув по часовой стрелке маховик винта (16).

9.4.3. Отрегулируйте положение пильного диска 0°. Для этого ослабьте контргайку (38) и установив при помощи угольника перпендикулярность пильного диска к поворотному столу зафиксируйте это положение упорным винтом (37). Удерживая винт (37) зафиксируйте его в выбранном положении контргайкой (38).

9.4.4. Отрегулируйте положение пильного диска 45°. Для этого ослабьте контргайку (40) и установив при помощи угольника угол 45° пильного диска к поворотному столу зафиксируйте это положение упорным винтом (39). Удерживая винт (39) зафиксируйте его в выбранном положении контргайкой (40).

9.4.5. При несоответствии показаний указателя (42) истинному значению наклона пильного диска, отрегулируйте положение указателя (42). Для этого немного открутив винт (43) переместите указатель (42) на истинное значение по шкале (41) и удерживая указатель (42) в новом положении затяните винт (43).

## 9.5. Подключение систем удаления опилок (Рис.9)

9.5.1. Для эффективного отвода опилок, применяйте при работе с пилой пылесосы. Применение пылесоса значительно увеличивает ресурс пилы и позволяет поддерживать чистоту в рабочем помещении.

9.5.2. Подключите шланг пылесоса к патрубку (44).

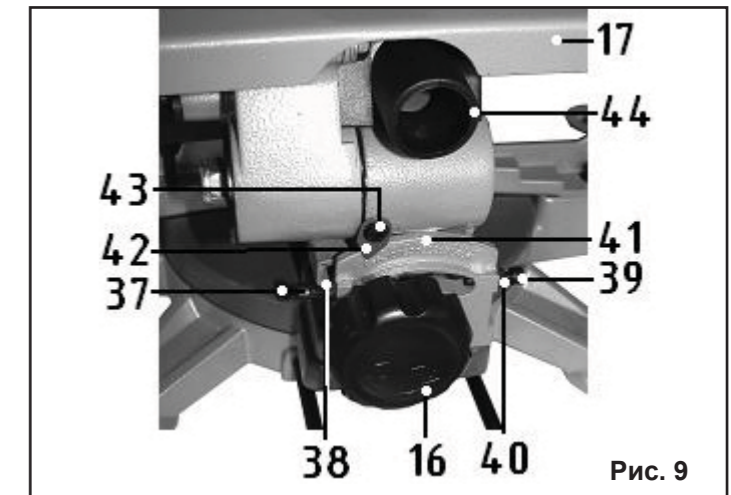


Рис. 9

## 9.6. Регулировка глубины пропила (Рис.10)

9.6.1. Для выполнения сквозных распилов и несквозных пропилов необходимо правильно отрегулировать глубину пропила.

9.6.2. При выполнении сквозных распилов, глубина пиления должна быть отрегулирована таким образом, чтобы пильный диск (3) был выше распиливаемой заготовки не более чем на высоту твердосплавной напайки зуба. Для выполнения несквозных пропилов необходимо точно отрегулировать глубину пропила.

9.6.3. Вращая маховик (19) против часовой стрелки, ослабьте фиксацию рабочего стола пилы (17).

9.6.4. Измените положение рабочего стола пилы (17) переместив его вверх или вниз рукой. Используйте мерительный инструмент для контроля глубины пропила, установив его рядом с пильным диском (3).

9.6.5. Удерживая рабочий стол пилы (17), зафиксируйте его в этом положении, вращая маховик (19) по часовой стрелке.

9.6.6. Проконтролируйте еще раз правильность установки глубины пропила. При необходимости повторите регулировку.

## 9.7. Расклинователь и его правильная установка (Рис.10)

9.7.1. Расклинователь (45) входит в пропил в заготовке и

предотвращает возможное заклинивание пильного диска (3) при смещениях распиливаемой заготовки.

9.7.2. Регулировку положения расклинвателя (45) необходимо производить в положении пильной машины.

9.7.3. Ослабьте винты (46) крепления расклинвателя (45). Расклинватель (45) должен находиться в одной плоскости с пильным диском (3) на расстоянии от него 5-6 мм.

9.7.4. Зафиксируйте отрегулированное положение расклинвателя (45) затянув винты (46). Проконтролируйте правильность положения расклинвателя (46) относительно пильного диска (3). При необходимости повторите регулировку.

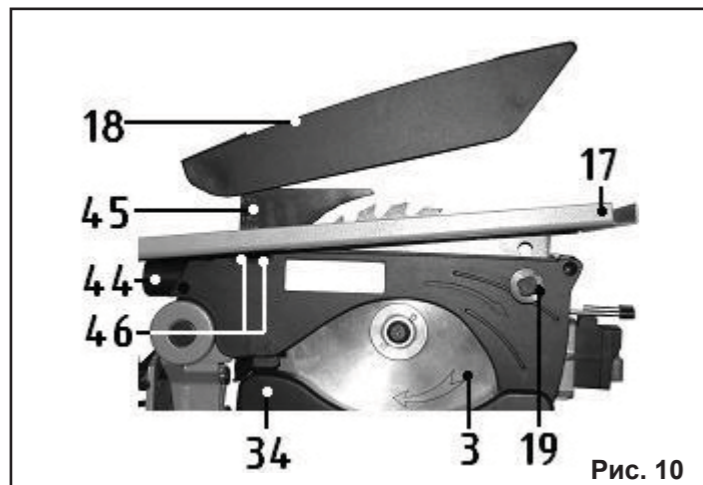


Рис. 10

## 10. ОСНОВНЫЕ ОПЕРАЦИИ В РЕЖИМЕ ТОРЦОВО – УСОВОЧНОЙ ПИЛЫ

**ВНИМАНИЕ:** Правильно соберите и отрегулируйте вашу пилу. Прежде чем приступить к эксплуатации пилы, внимательно изучите данное руководство по эксплуатации и необходимую специальную литературу.

Для работы с пилой необходимо иметь соответствующую подготовку и владеть определенными навыками работы

### 10.1. Выполнение пиления.

Убедитесь, что ваша пила правильно собрана, отрегулирована и готова к работе. Нажмите на блокирующий толкатель (21) и за рукоятку (1) опустите пильный диск (3) в нижнее положение. Убедитесь, что линия пиления пройдет в нужном месте заготовки. Плавно отпустите рукоятку (1), переводя пильный диск (3) в верхнее положение. Подключите вилку шнура питания к розетке электрической сети. Переведите и закрепите рабочий стол (17) в верхнем положении, см. пункты 9.6.3; 9.6.5.

Нажмите на блокирующий толкатель (21) и клавишу выключателя (31). Дождитесь, пока пильный диск (3) наберет максимальную частоту вращения. Прилагая усилие в плоскости вращения пильного диска (3), медленно и плавно нажимайте на рукоятку (1), опустите ее до нижнего положения. После окончания пиления выключите пилу, отпустив клавишу выключателя (31), и дождитесь ПОЛНОЙ ОСТАНОВКИ ПИЛЬНОГО ДИСКА (3), перед тем как вернуть пильный диск (3) в верхнее положение.

**ВНИМАНИЕ:** В процессе пиления может случиться, что отпиленная часть заготовки остановится напротив боковой поверхности пильного диска (3). Если пильный диск (3) поднимать в то время, пока он вращается, то эта отпиленная часть заготовки может зацепиться за зубья пильного диска (3), что приведет к ее выбрасыванию с большой скоростью. Это очень

опасно, поэтому пильный диск (3) должен подниматься только после его полной остановки.

**ВНИМАНИЕ!** При выполнении любого пиления не забывайте фиксировать все установки и регулировки пилы.

### 10.2. Косое пиление

Пила позволяет производить поперечное пиление заготовки (перпендикулярно фронтальному упору (5)) и косое пиление до 45° влево или вправо. Для выполнения косого пиления необходимо повернуть поворотный рабочий стол (7) до нужного угла (см. п. 9.3.).

Процесс пиления подробно описан в пункте 10.1.

### 10.3. Наклонное пиление

Пила выполняет наклонное пиление заготовки под углами до 45° влево.

Для выполнения наклонного пиления необходимо наклонить пильный диск (3) до нужного угла (см. п. 9.4).

Процесс пиления подробно описан в пункте 10.1.

### 10.4. Комбинированное пиление

Комбинированное пиление - это сочетание косого пиления и наклонного пиления.

Комбинированное пиление представляет собой процесс пиления заготовки при наклоненном пильном диске (3) и повернутым под углом поворотном рабочим столом (7).

### 10.5. Пиление алюминиевого профиля

При пилении алюминиевого профиля используйте деревянные бруски и вставки для исключения деформации профиля.

Для уменьшения прилипания алюминиевых стружек к пильному диску (3) при работе с алюминиевым профилем применяйте смазку (натрите воском неподвижный пильный диск (3) при отключенной пиле от источника электрического тока).

**ВНИМАНИЕ:** Не пытайтесь пилить массивные, круглые или гнутые заготовки на этой пиле: она для этого не предназначена.

## 11. ОСНОВНЫЕ ОПЕРАЦИИ В РЕЖИМЕ ДИСКОВОЙ ПИЛЫ

**ВНИМАНИЕ:** Правильно соберите и отрегулируйте вашу пилу. Прежде чем приступить к эксплуатации пилы, внимательно изучите данное руководство по эксплуатации и необходимую специальную литературу.

Для работы с пилой необходимо иметь соответствующую подготовку и владеть определенными навыками работы.

### 11.1. Выполнение пиления

Перед включением убедитесь, что пильному диску (3) ничто не мешает, и он имеет свободное вращение.

Кнопкой (32) включите пилу. Дождитесь, пока пильный диск (3) разовьет максимальную частоту вращения. Избыточная скорость подачи заготовки может привести к поломке электродвигателя и разрушению пильного диска (3). Подавайте заготовку очень медленно. Не форсируйте подачу заготовки. Если скорость вращения пильного диска (3) замедляется, это означает, что подача слишком быстрая. При пилении длинных заготовок позаботьтесь о подаче заготовки к пильному диску и приеме заготовки после пиления. Будьте крайне внимательны! Следите чтобы руки оператора не находились во время вращения пильного диска (3) на расстоянии ближе 100 мм от него. На финишной стадии выполнения намеченной операции уделите особое внимание траектории движения отрезанных частей заготовки.

Для подачи заготовки используйте толкатель. По завершению выполнения намеченной операции нажмите кнопку (33); пильный диск (3) начнет останавливаться. Дождитесь его полной остановки, после чего с рабочего стола (17) снимите распиленную заготовку.

### 11.2. Продольное пиление (Рис.11)

Установите направляющую планку (20) на передний паз рабочего стола (17) параллельно пильному диску (3). Зафиксируйте положение направляющей планки (20) винтами фиксации планки (47) и винтом транспортера (48). Выполните пиление.

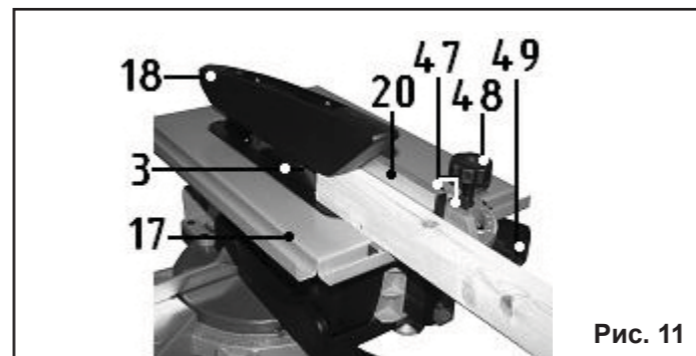


Рис. 11

Процесс пиления подробно описан в пункте 11.1.

### 11.3. Поперечное пиление (Рис.12)

Установите направляющую планку (20) под прямым углом к пильному диску (3). Для этого отпустив винт (48) поверните транспортер и совместите метку 90° с указателем угла (50). Проконтролируйте при помощи угольника или угломера положение. Если показания указателя (50) не соответствуют реальному углу выставленному по угольнику, отрегулируйте положение указателя (50). Для этого немного открутив винт (51) переместите указатель (50) на истинное значение по шкале и удерживая указатель (50) в новом положении затяните винт (51). Подайте заготовку к пильному диску (3) перемещая направляющую планку (20) в сборе с транспортером по пазу рабочего стола (17).

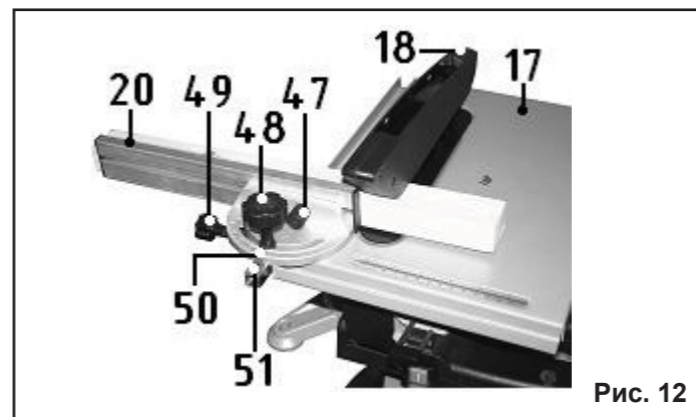


Рис. 12

Процесс пиления подробно описан в пункте 11.1.

### 11.4. Косое пиление (Рис.13)

Установите направляющую планку (20) под произвольным углом к пильному диску (3). Для этого отпустив винт (48) поверните транспортер и совместите соответствующую метку с указателем угла (50).

Подайте заготовку к пильному диску (3) перемещая направляющую планку (20) в сборе с транспортером по пазу рабочего стола (17).

Процесс пиления подробно описан в пункте 11.1.

## 12. ТЕХНИЧЕСКОЕ ОБСЛУЖИВАНИЕ (Рис. 14-19)

**ВНИМАНИЕ:** Не приступайте к проведению техниче-

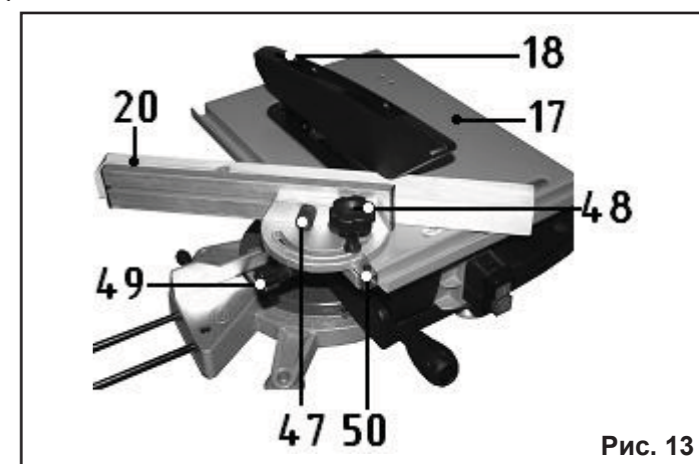


Рис. 13

ского обслуживания пилы, пока не убедитесь, что пила отключена от источника электрического тока - вилка шнура питания отсоединена от питающей розетки.

Периодически удаляйте с пилы пыль и опилки. Не допускайте загрязнения пилы. Содержите в чистоте электродвигатель

### 12.1. Замена пильного диска

12.1.1. Переведите пилу в верхнее положение согласно пункту 9.2.

12.1.2. Установите угол наклона пильного диска (3) в положение равное 0° согласно пункту 9.4.

12.1.3. Вывинтите винт (52) крепления тяги защитного

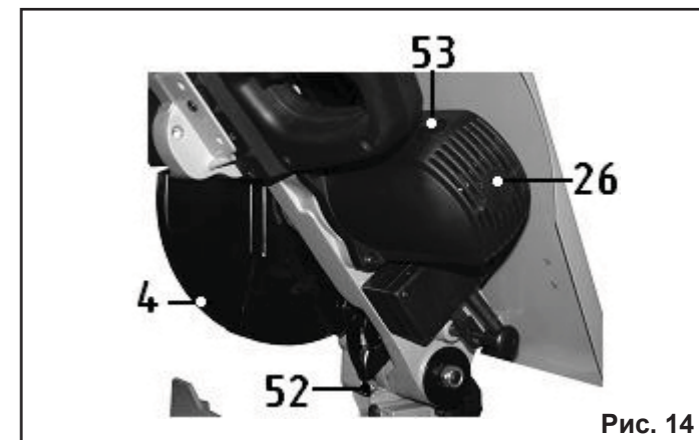


Рис. 14

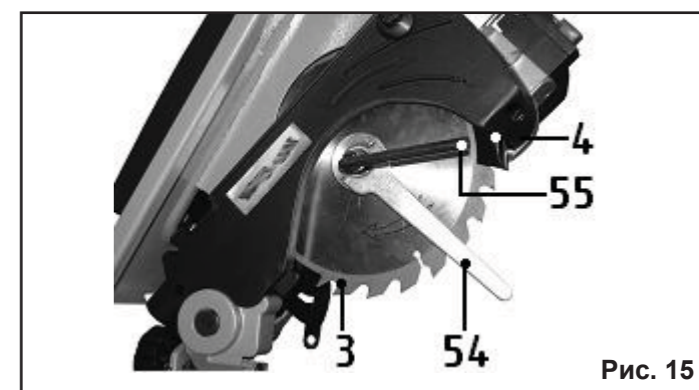


Рис. 15

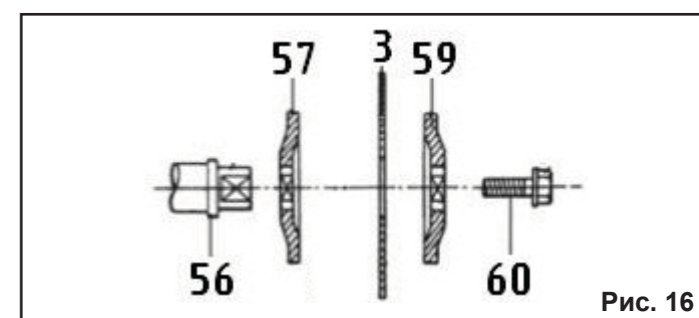


Рис. 16