



ООО «ЭНКОР-Инструмент-Воронеж»

# РУЧНАЯ ЭЛЕКТРИЧЕСКАЯ УДАРНАЯ СВЕРЛИЛЬНАЯ МАШИНА

## РУКОВОДСТВО ПО ЭКСПЛУАТАЦИИ



Россия Воронеж ■ [www.enkor.ru](http://www.enkor.ru) ■ Артикул 50090



Уважаемый покупатель!

Вы приобрели ручную электрическую ударную сверлильную машину, изготовленную в КНР с соблюдением требований российских стандартов, под контролем специалистов ООО «ЭНКОР-Инструмент-Воронеж». Перед вводом в эксплуатацию ручной электрической ударной сверлильной машины внимательно прочтите настоящее «Руководство».

## СОДЕРЖАНИЕ

1. ОБЩИЕ УКАЗАНИЯ
  2. ТЕХНИЧЕСКИЕ ДАННЫЕ
  3. КОМПЛЕКТНОСТЬ
  4. УКАЗАНИЯ ПО ТЕХНИКЕ БЕЗОПАСНОСТИ
  5. ОСОБЕННОСТИ ЭКСПЛУАТАЦИИ
    - 5.1. Требования к сети электропитания
    - 5.2. Особенности эксплуатации
  6. УСТРОЙСТВО ДРЕЛИ
  7. СБОРКА
  8. ПОДГОТОВКА К РАБОТЕ И РЕГУЛИРОВКА
    - 8.1 Установка инструмента и оснастки в сверлильный патрон
    - 8.2. Установка инструмента и оснастки в бесключевой (быстрозахимной) патрон
    - 8.3. Регулировка ограничителя глубины сверления
    - 8.4. Регулировка частоты вращения шпинделя
    - 8.5. Изменение частоты вращения шпинделя при помощи редуктора
  9. ПОРЯДОК РАБОТЫ ДРЕЛЬЮ
    - 9.1. Сверление без удара
    - 9.2. Сверление с ударом
    - 9.3. Работа с крепёжной оснасткой
  10. ТЕХНИЧЕСКОЕ ОБСЛУЖИВАНИЕ
  11. ВОЗМОЖНЫЕ НЕИСПРАВНОСТИ И МЕТОДЫ ИХ УСТРАНЕНИЯ
  12. ГАРАНТИЙНЫЕ ОБЯЗАТЕЛЬСТВА
  13. СВИДЕТЕЛЬСТВО О ПРИЕМКЕ И ПРОДАЖЕ
  14. СХЕМА СБОРКИ
  15. ДЕТАЛИ СБОРКИ
- ГАРАНТИЙНЫЙ ТАЛОН**

Настоящее «Руководство» предназначено для изучения и правильной эксплуатации ручной электрической ударной сверлильной машины модели **ДУЭ-2-1000ЭР/13**.

Гарантийный талон

Гарантийный талон

Гарантийный талон

Гарантийный талон

Гарантийный талон

Гарантийный талон

Гарантийный талон

Гарантийный талон

Гарантийный талон

Гарантийный талон

## 1. ОБЩИЕ УКАЗАНИЯ

1.1. Электрическая ударная сверлильная машина модели **ДУЭ-2-1000ЭР/13** (далее дрель) предназначена для сверления отверстий в металлах, пластмассах, древесине и кирпиче, а также для завинчивания и вывинчивания шурупов и самонарезающих винтов в металлах, древесине и пластмассе с использованием оснастки, конструктивно совместимой с дрелью и предназначенной для выполнения вышеперечисленных работ.

1.2. Данная ручная электрическая машина (дрель) является технически сложным товаром бытового назначения и относится к электробытовым машинам, предназначенным для использования исключительно для личных, семейных, домашних и иных нужд, не связанных с осуществлением предпринимательской деятельности.

1.3. Дрель работает от однофазной сети переменного тока напряжением 220В и частотой 50 Гц.

Таблица 1.

Технические параметры		Значения
1. Номинальное напряжение, В		220±10%
2. Частота тока, Гц		50
3. Род тока		переменный
4. Номинальная потребляемая мощность, Вт		1000
5. Частота вращения шпинделя на холостом ходу, об/мин	на I скорости	0-1100
	на II скорости	0-3000
6. Диаметр зажимаемого в сверлильном патроне инструмента, мм		1,5-13
7. Максимальный диаметр сверления (I / II скорость), мм	древесина	40 / 25
	кирпич	20 / 13
	сталь	13 / 8
8. Габаритные размеры упаковки (Д x Ш x В), мм		360 x 250 x 88
9. Масса (нетто), кг		3,2

Код для заказа **50090**

2.2. По электробезопасности электрическая сверлильная машина модели ДУЭ-2-1000ЭР/13 соответствует II классу защиты от поражения электрическим током по ГОСТ 12.2.013.0-91.

**В связи постоянным совершенствованием конструкции и технических характеристик инструмента ООО «ЭНКОР-Инструмент-Воронеж» оставляет за собой право вносить изменения в конструкцию и комплектацию данного изделия.**

1.4. Дрель предназначена для эксплуатации и хранения в следующих условиях:  
- температура окружающей среды от 1° до 35° С;  
- относительная влажность воздуха до 80% при температуре 25° С.

1.5. Приобретая дрель, проверьте ее работоспособность и комплектность. Обязательно требуйте от продавца заполнения гарантийного талона и паспорта инструмента, дающих право на бесплатное устранение заводских дефектов в период гарантийного срока. В этих документах продавцом указывается дата продажи инструмента, ставится штамп магазина и разборчивая подпись или штамп продавца.

**ВНИМАНИЕ. После продажи дрели претензии по неполноте комплектности не принимаются.**

## 2. ТЕХНИЧЕСКИЕ ДАННЫЕ

2.1. Основные параметры дрели приведены в таблице 1.

КОРЕШОК №2	КОРЕШОК №1
На гарантийный ремонт дрели «ДУЭ-2-1000 ЭР/13» ..... изъята «.....» .....200.....года Ремонт произвел ...../...../	На гарантийный ремонт дрели «ДУЭ-2-1000 ЭР/13» ..... изъята «.....» .....200.....года Ремонт произвел ...../...../
..... линия отреза .....	
<b>Гарантийный талон</b> <b>ООО «ЭНКОР - Инструмент - Воронеж»</b> Россия, 394006, г. Воронеж, пл. Ленина, 8.	<b>Гарантийный талон</b> <b>ООО «ЭНКОР - Инструмент - Воронеж»</b> Россия, 394006, г. Воронеж, пл. Ленина, 8.
<b>ТАЛОН №2</b> На гарантийный ремонт дрели	<b>ТАЛОН №1</b> На гарантийный ремонт дрели
«ДУЭ-2-1000 ЭР/13» зав. № .....	«ДУЭ-2-1000 ЭР/13» зав. № .....
Изготовлена «.....» ...../...../ М. П.	Изготовлена «.....» ...../...../ М. П.
Продана _____ наименование торгового предприятия или штамп	Продана _____ наименование торгового предприятия или штамп
Дата «.....» ..... 200.....г _____ подпись продавца	Дата «.....» ..... 200.....г _____ подпись продавца
Владелец адрес, телефон .....	Владелец адрес, телефон .....
.....	.....
.....	.....
Выполнены работы по устранению дефекта .....	Выполнены работы по устранению дефекта .....
.....	.....
.....	.....
Дата «.....» ..... 200.....г _____ подпись механика	Дата «.....» ..... 200.....г _____ подпись механика
Владелец дрели _____ личная подпись	Владелец дрели _____ личная подпись
Утверждаю _____ руководитель ремонтного предприятия	Утверждаю _____ руководитель ремонтного предприятия
..... наименование ремонтного предприятия или его штамп	..... наименование ремонтного предприятия или его штамп
Дата «.....» ..... 200.....г _____ личная подпись	Дата «.....» ..... 200.....г _____ личная подпись
<b>Место для заметок</b>	<b>Место для заметок</b>
.....	.....
.....	.....
.....	.....
.....	.....

28	г.Москва	33км МКАД, владение 6, Торговый дом "Варшавка 33", 2 этаж. Представительство ИК"Энкор"	(495)711-06-66
29	г.Мурманск	пр-т Ленина, 45 ИП Гиренко С.Г.	(8152)440-439-; 441-048
30	г.Набережные Челны	пр-т. Х. Туфана, 46 ИП Буров А.С	(8552)52-47-84
31	г.Н.Новгород	ул. Кожевенная, 6 ООО "Ключ"	(831)430-31-79, 431-32-55
32	г.Н.Новгород	ул. Полтавская, 32 ЗАО "Пигмент"	(831)416-78-80
33	г.Новомосковск	ул. Мира, д.17А ИП Власов А.И.	(4876)22-47-07
34	г.Новосибирск	ул. Красноярская, д. 36 ООО "Мастер-СБТ"	(3832)21-64-04
35	г.Новороссийск	ул.Волгоградская, 9а,пав.3 ООО «ЮгТехноСервис» магазин «Режущий Инструмент»	(8617)77-08-72
36	г.Омск	ул. Шебалдина, 199, кор.1 ООО "Бригада ЦПС"	(3812)24-71-61, 24-75-81
37	г.Орск	ул. Новосибирская, 211 ООО "ПромИнКом"	(3537)25-34-64
38	г.Пенза	ул. Урицкого, д. 47 ИП Данилюк С.А.	(8412)56-25-91
39	г.Петрозаводск	ул.Попова, д.7 ИП Михеева Г.В.	(8142)798-030, 798-798
40	г.Прокопьевск Кемеровской обл.	пр-т Шахтеров, д.26 ИП Котченко А.Д.	(3846)61-02-61
41	г.Пятигорск	Опт. база "Ливада" 372 км федеральной трассы "Кавказ" ИП Верещагин С.А.	(8-962)435-99-08 8-928-351-03-15
42	г.Ростов-на-Дону	ул. Орбитальная, 82-Б «Сервис - Центр Энкор - Инструмент Ростов»	(8-863) 200-81-64
43	г.Самара	ул. Гастелло, 35А ООО "СТИН – Сервис"	(846)926-33-10; 927-98-58
44	г.Санкт-Петербург	ул. Латышских Стрелков, 23 Представительство ИК "Энкор"	(812) 318-72-11; 318-72-12; 318-72-13
45	г.Северодвинск	ул. Профсоюзная, 11а ИП Чвора Ю.Н.	(8184)58-45-78
46	г.Серпухов	Северное шоссе, д.6 ИП Бекренев Г.А.	(4967)76-12-80
47	г.Ставрополь	ул. Доваторцев, 44Д ИП Макеев Б.В.	(8652)77-58-29; 21-74-55
48	г.Старый Оскол Белгородской обл.	м-н Восточный, 47 ООО «Энкор-Сервис»	(4725) 43-58-11
49	г.Таганрог	2-переулок, д.49 ИП Булгаков С.Е.	8-928-603-68-57
50	г.Тамбов	ул. Мичуринская, 106 ИП Архипов А.А.	(4752)56-41-00
51	г.Томск	ул. Герцена, д.72 ИП Брусницын Н.К.	(3822)52-25-26; 52-34-73
52	г.Тула	ул.Н.Руднева, 12 ООО "Мегаполис"	(4872)35-55-01; 35-55-21
53	г.Челябинск	пр-т Ленина, 22 ООО "ЭЛБИ - Сервис"	(3512)75-51-50; 75-45-38
54	г.Челябинск	ул. Молодогвардейцев,7 ООО «Альфа спецодежда»	(351)796-27-93
55	г.Челябинск	ул. Сормовская, 17 ЗАО "Станкоцентр"	(351)772-83-66
56	г.Энгельс	ул. Студенческая, 205, кор.5 ИП Клочков А.В.	(8453)76-38-48
57	г. Ярославль	ул.Выставочная, 12 ООО «Бигам	(4852) 61-00-29; 73-76-02

## 3. КОМПЛЕКТНОСТЬ (Рис. 1)

А. Дрель	1 шт.	Д. Ограничитель глубины сверления	1 шт.
Б. Патрон сверлильный	1 шт.	Руководство по эксплуатации	1 экз.
В. Рукоятка дополнительная	1 шт.	Картонная коробка	1 шт.
Г. Ключ сверлильного патрона	1 шт.		

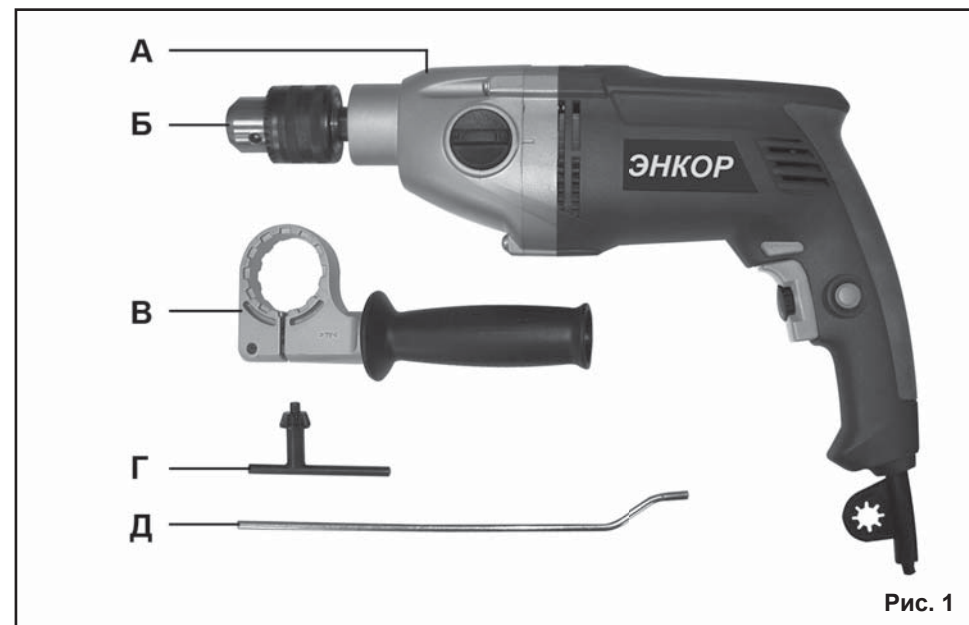


Рис. 1

## 4. УКАЗАНИЯ ПО ТЕХНИКЕ БЕЗОПАСНОСТИ

**ПРЕДУПРЕЖДЕНИЕ:** не подключайте дрель к сети питания до тех пор, пока внимательно не ознакомитесь с изложенными в «Руководстве» рекомендациями.

**ЗАПРЕЩАЕТСЯ** работать дрелью в состоянии алкогольного или наркотического опьянения.

**ВНИМАНИЕ!** В процессе работы электроинструментом не допускайте нахождения в рабочей зоне детей и посторонних лиц.

4.1. Ознакомьтесь с назначением, принципом действия, приемами работы и максимальными возможностями вашей дрели.

4.2. Запрещается работа дрелью в помещениях с относительной влажностью воздуха более 80%.

**ЗАПРЕЩАЕТСЯ** эксплуатация дрели в условиях воздействия капель и брызг (на открытых площадках во время

снегопада или дождя), вблизи воспламеняющихся жидкостей или газов, во взрывоопасных помещениях или помещениях с химически активной средой, разрушающей металлы и изоляцию, а также в условиях чрезмерной запыленности воздуха.

4.3. Не подвергайте дрель воздействию резких температурных перепадов, способных вызвать образование конденсата на деталях электродвигателя. Если дрель внесена в зимнее время в отапливаемое помещение с улицы, рекомендуется не включать её в течение времени, достаточного для устранения конденсата.

**ВНИМАНИЕ!** Во время работы с электроинструментом избегайте соприкосновения с заземлёнными поверхностями.

4.4. Перед первым включением дрели обратитесь внимание на правильность сборки дрели и надежность установки оснастки.

4.5. Проверьте работоспособность вы-



ключателя дрели и переключателей режимов.

4.6. Используйте дрель только по назначению. Применяйте оснастку, предназначенную для работы дрелью. Не допускается самостоятельное проведение модификаций дрели, а также использование дрели для работ, не регламентированных данным «Руководством».

4.7. Во избежание получения травмы при работе с дрелью не надевайте излишне свободную одежду, галстуки, украшения. Они могут попасть в подвижные детали дрели.

4.8. Всегда работайте в защитных очках, используйте наушники для уменьшения воздействия шума. При длительной работе используйте виброзащитные рукавицы.

4.9. Надёжно закрепляйте обрабатываемую заготовку. Для закрепления заготовки используйте струбцины или тиски.

4.10. Перед работой включите дрель и дайте ей поработать на холостом ходу. В случае обнаружения шумов, не характерных для нормальной работы инструмента или сильной вибрации, выключите дрель, отсоедините вилку шнура питания от розетки электрической сети. Не включайте дрель до выявления и устранения причин неисправности.

4.11. Диагностика неисправностей и ремонт инструмента должны производиться только в специализированном Сервисном центре, уполномоченном ООО «ЭНКОР-Инструмент-Воронеж».

4.12. Соотносите размер применяемой оснастки с максимальными возможностями дрели (см.п.2 данного «Руководства»).

4.13. Не работайте неисправной или поврежденной дрелью или оснасткой.

**ВНИМАНИЕ! Не применяйте не сертифицированную или самодельную оснастку. Никогда не устанавливайте сменную оснастку, не соответствующую назначению дрели, указанному в п.1.1 данного «Руководства». Это может стать причиной тяжелой травмы.**

4.14. Крепко удерживайте инструмент в руках. Не прикасайтесь к вращающимся

частям инструмента.

4.15. Оберегайте дрель от падений. Не работайте дрелью с поврежденным корпусом.

4.16. Не допускайте неправильной эксплуатации шнура питания дрели. Не тяните за шнур при отсоединении вилки от розетки. Оберегайте шнур от скручивания, заломов, нагревания, попадания масла, воды и повреждения об острые кромки. Не используйте шнур питания дрели с поврежденной изоляцией.

4.17. Содержите дрель и сменную оснастку в чистоте и исправном состоянии.

4.18. Перед началом любых работ по замене оснастки или техническому обслуживанию дрели отключите вилку шнура питания от розетки электросети.

## 5. ОСОБЕННОСТИ ЭКСПЛУАТАЦИИ.

### 5.1. Требования к сети электропитания.

5.1.1. Дрель подключается к электрической сети с напряжением 220 В частотой 50 Гц.

5.1.2. Запрещается переделывать вилку сетевого шнура питания дрели, если она не соответствует размеру вашей розетки и изменять длину шнура питания.

5.1.3. При повреждении сетевого шнура питания его должен заменить уполномоченный Сервисный центр (услуга платная).

### 5.2. Особенности эксплуатации.

**ВНИМАНИЕ! Для исключения опасности повреждения двигателя регулярно очищайте дрель и вентиляционные каналы корпуса от опилок и пыли. Таким образом обеспечивается беспрепятственное охлаждение двигателя. Не допускайте попадания внутрь корпуса дрели посторонних предметов и жидкостей.**

5.2.1. Если двигатель дрели не запускается или внезапно останавливается при работе, сразу же отключите дрель. Отсоедините вилку шнура питания дрели от розетки электрической сети. Проверьте шпиндель на свободное вращение и состояние электрической сети. Если шпиндель вращается свободно и сеть исправна, включите двигатель ещё раз.

## АДРЕСА ГАРАНТИЙНЫХ МАСТЕРСКИХ ПО СЕРВИСНОМУ ОБСЛУЖИВАНИЮ

№	Город	Адрес	Телефон
1	г.Армавир	ул. Тургенева, 139 ИП Коваленко М.Ю.	(86137)2-75-58
2	г.Армавир	Ул.Энгельса, 121/А ИП Черемисина Т.А.	8-928-275-95-74
3	г.Астрахань	ул. Бориса Алексеева, 49а ИП Львов О.Д.	(8512)60-26-41, 36-77-58
4	г.Балаково Саратов.обл.	ул. Комарова, 41/1 ИП Львов В.А.	(8453)66-33-56
5	г.Бийск	ул. Ленина, 117 ИП Шестаков А.В.	(3854)35-65-55
6	г.Брянск	ул. Бурова, дом 14 СЦ «Техномастер» ИП Тимошкин С.Н	(4832)68-71-75
7	г.Брянск	ул. Дуки, 41 ООО «Жилстройиндустрия»	(4832)64-89-44; 64-89-86
8	г.Владимир	пр-т Строителей, 22А, ООО «Инструмент»	(4922)36-44-27; 33-09-22
9	г.Воронеж	ул. Текстильщиков, 2д ООО «Энкор-Сервис»	(4732)39-69-47
10	г.Грозный	ул. Х.Нурадилова, 132 ООО «Техноплюс»	(928) 735-30-56
11	г.Екатеринбург	ул. Фрунзе, 35а ООО «Энергия-Сервис»	(343)251-98-93 (83,91)
12	г.Ижевск	ул. Майская, 30 ООО «РЭМО»	(3412)73-95-85, 72-72-76
13	г.Иркутск	ул. Рабочего Штаба, 89 ООО «Кемеровские заводы - Инструмент»	(3952) 20-70-65
14	г.Ишим Тюменской обл.	ИП Мутьев В.Н.	(34551)2-19-31
15	г.Казань	ул. Амирхана, 97 ООО «САИДА»	(843)51-55-770; 55-49-332
16	г.Калуга	ул. Механизаторов, д.28, «Метиз-Мастер», ИП Кирчиков Е.Э	(4842) 51-50-49
17	г.Кемерово	ул. Абызова, 12а ООО СЦ «Электра»	(3842)64-01-03; 64-00-07
18	г.Краснодар	пос.Пашковский, пер. Новый, 23 ИП Конарев В.А.	(861)266-60-96
19	г.Краснодар	ул. Красных партизан, 103 ИП Одобеско Н.И.	(861)271-45-27;272-77-20
20	г.Краснодар	ул. Симферопольская, 58 ООО «КаЛеВ-Сервис»	(861)271-48-57
21	г.Красноярск	ул. Магистральная, 1а ООО «Правобережное РСУ» ИП Чарыкова И.А.	(3912)34-20-06; 34-93-36; 35-50-98
22	г.Комсомольск-на - Амуре	ул. Копылова, 28 ИП Аксютин Д.А.	(4217)54-37-67
23	г.Липецк	ул. Космонавтов, 43 ЗАО «Домовой»	(4742)31-92-69; 31-92-79
24	г.Липецк	ул. 8 Марта, 13 ООО «Арсенал»	(4742)74-66-76, 74-06-96
25	г.Лиски Воронежской обл.	ул. Чапаева, 4 ООО «Сервисный центр Энкор-Лиски»	8(47391) 4-03-03, 8(47391) 4-06-06
26	г.Магнитогорск	пр.Маркса, 178, кв.30 ИП Овод	(3519)30-05-90; 8-906-871-27-02
27	г.Махачкала	пр-т Р.Гамзатова, 110 СЦ «Электродом»	(8722)67-58-85

## 15. ДЕТАЛИ СБОРКИ ДРЕЛИ ДУЭ-2-1000ЭР/13

\*- номер позиции на схеме сборки

№*	Код.	Наименование детали	№*	Код.	Наименование детали
1	216103	Винт крепления патрона	36	219012	Корпус левый
2	23516	Патрон сверлильный	37	219013	Муфта сетевого шнура
3	219100	Кольцо стопорное ф36мм	38	219154	Шнур сетевой
4	219000	Шпиндель	39	216124	Скоба сетевого шнура
5	219101	Шайба ф 35мм	40	219153	Винт
6	219102	Вставка	41	216116	Конденсатор 450-1050
7	219105	Подшипник 6003	42	219014	Выключатель
8	219106	Шайба растровая (ударник)	43	219142	Дроссель
9	219104	Шарик ф 4мм	44	219015	Рычаг реверса
10	219107	Кольцо стопорное ф14мм	45	217719	Втулка резиновая
11	219108	Шайба растровая (наковальня)	46	216110	Подшипник 607
12	216111	Подшипник 608	47	219016	Статор
13	219001	Втулка	48	219017	Щётка
14	219126	Пружина ДУЭ-2	49	219018	Винт
15	219002	Колесо зубчатое 1	50	219019	Втулка
16	219123	Штифт ДУЭ-2	51	219020	Клемма
17	219003	Ползун	52	219021	Щеткодержатель верхний
18	219129	Планка переключающая	53	219022	Прокладка щеткодержателя
19	219131	Ось большая	54	219023	Пружина щеткодержателя
20	219004	Колесо зубчатое 2	55	219024	Ротор
21	219005	Переключатель скорости	56	219025	Подшипник 609
22	219117	Пружина переключателя	57	219026	Щит промежуточный
23	219115	Шарик ф 5мм	58	219112	Переключатель режимов
24	219006	Корпус редуктора	59	219027	Рычаг переключателя режимов
25	219007	Шайба	60	219138	Шайба защитная
26	219008	Винт	61	219028	Щеткодержатель нижний
27	219009	Винт	62	219029	болт
28	219130	Штифт	63	50421	Ограничитель
29	219132	Подшипник игольчатый НК0709	64	219030	Корпус правый
30	219116	Кольцо стопорное ф18мм	65	219144	Винт
31	219010	Вал промежуточный	66	219031	Скоба рукоятки
32	219134	Шпонка	67	219032	Рукоятка дополнительная
33	219011	Шестерня промежуточного вала	68	219033	Вал промежуточный в сборе
34	219136	Кольцо стопорное ф10мм	69	219034	Ротор в сборе
35	219137	Шайба	70	219035	Рукоятка дополнительная в сборе

Если двигатель не работает, обратитесь в уполномоченный сервисный центр.

5.2.2. Колебания напряжения сети в пределах  $\pm 10\%$  относительно номинального значения не влияют на нормальную работу дрели. Однако, при тяжёлой нагрузке необходимо, чтобы на двигатель подавалось напряжение 220 В.

5.2.3. Не перегружайте дрель. При выполнении работ, регламентированных данным «Руководством», не допускайте чрезмерного усилия подачи дрели (нажатия), вызывающего существенное падение оборотов шпинделя. Невыполнение этого требования способно привести к перегрузке и выходу из строя электродвигателя дрели. Не допускается эксплуатация дрели с признаками кольцевого искрения на коллекторе электродвигателя.

5.2.4. Большинство проблем с двигателем вызвано ослаблением или плохими контактами в разъёмах, перегрузкой, пониженным напряжением (возможно, вследствие недостаточного сечения подводящих проводов).

5.2.5. При большой длине и малом поперечном сечении подводящих проводов на них происходит дополнительное падение напряжения, которое приводит к проблемам с двигателем. Поэтому для нормального функционирования инструмента необходимо достаточное поперечное сечение подводящих проводов. Рекомендо-

ванное поперечное сечение медного провода 1,5 мм<sup>2</sup> при общей длине не более 15 метров. При этом, не имеет значения, осуществляется подвод электроэнергии к дрели через стационарные подводящие провода, через удлинительный кабель или через комбинацию стационарных и удлинительный кабелей.

## 6. УСТРОЙСТВО ДРЕЛИ (Рис. 2)

1. Рукоятка дополнительная
  2. Хомут рукоятки дополнительной
  3. Патрон сверлильный
  4. Ограничитель глубины сверления
  5. Корпус редуктора
  6. Переключатель режимов
  7. Корпус электродвигателя с ручкой
  8. Кнопка фиксирующая
  9. Муфта шнура питания
  10. Шнур питания
  11. Ключ сверлильного патрона
  12. Выключатель
  13. Регулятор скорости вращения шпинделя
  14. Переключатель направления вращения (реверс)
  15. Метка
  16. Переключатель скоростей
- ЗАПРЕЩАЕТСЯ производить изменение направления вращения шпинделя переключателем реверса (14) при нажатом выключателе (12) и вращаемся шпинделе.**

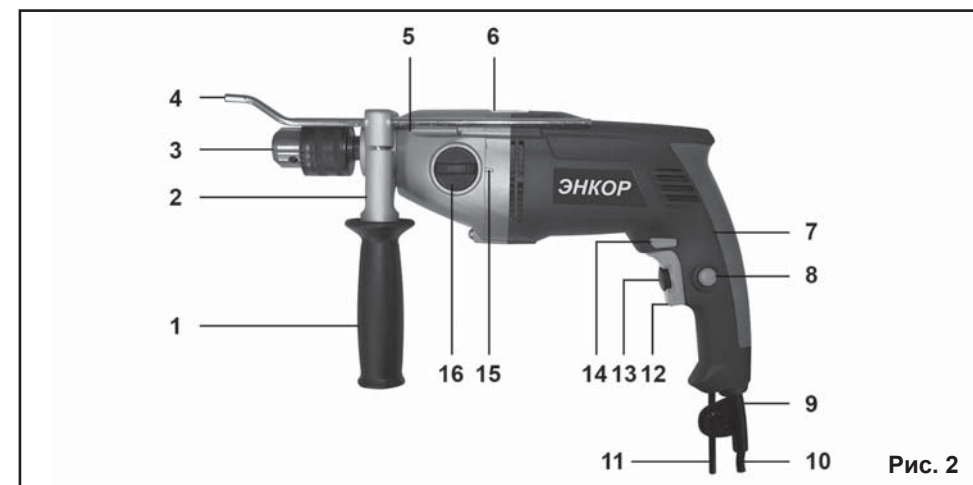


Рис. 2

## 7. СБОРКА (Рис.2)

7.1. Вращая рукоятку дополнительную (1) против часовой стрелки, ослабьте хомут рукоятки (2) и установите его на корпус редуктора (5) дрели.

7.2. Вставьте ограничитель глубины сверления (4) в специальное отверстие на хомуте (2).

7.3. Установите рукоятку (1) в удобное положение, зафиксируйте её, вращая рукоятку (1) по часовой стрелке и сжимая хомут (2).

7.3. Установите ключ (11) сверлильного патрона в гнездо на муфте (9) шнура питания (10).

**Примечание.** Если нет необходимости ограничивать глубину сверления, ограничитель глубины сверления (4) в хомут (2) дополнительной рукоятки (1) можно не устанавливать.

## 8. ПОДГОТОВКА К РАБОТЕ И РЕГУЛИРОВКА (Рис.2)

### 8.1 Установка инструмента или оснастки в сверлильный патрон.

8.1.1. Проведите внешний осмотр инструмента. Убедитесь в надежности крепления патрона (3) и отсутствии внутри него стружки и строительного мусора.

8.1.2. Вращая ключ (11) против часовой стрелки, разведите кулачки патрона (3) на расстояние, необходимое для установки оснастки. Вращением ключа по часовой стрелке зажмите оснастку в патроне (3).

8.1.3. Поместите ключ (11) в гнездо на муфте (9) шнура питания (10).

### 8.2. Установка инструмента или оснастки в бесключевой (быстрозажимной) патрон.

8.2.1. Проведите внешний осмотр инструмента. Убедитесь в надежности крепления патрона (3) и отсутствии внутри него стружки и строительного мусора.

8.2.2. Удерживая одной рукой заднюю муфту патрона (3), другой рукой поверните переднюю муфту против часовой стрелки. Вращая переднюю муфту патрона (3), разведите кулачки на расстояние необходимое для установки оснастки. Вращая переднюю муфту до упора по

часовой стрелке, зажмите оснастку в патроне (3).

### 8.3. Регулировка ограничителя глубины сверления.

8.3.1. Вращением рукоятки дополнительной (1) против часовой стрелки, ослабьте хомут (2) на корпусе редуктора (5) дрели.

8.3.2. Переместите ограничитель глубины сверления (4) на необходимое расстояние в гнезде хомута (2) рукоятки (1).

8.3.3. Вращением рукоятки дополнительной (1) по часовой стрелке зафиксируйте положение ограничителя глубины сверления (4) на хомуте (2).

### 8.4. Регулировка частоты вращения шпинделя.

8.4.1. Подключите вилку сетевого шнура питания (10) к розетке электрической сети.

8.4.2. Нажмите клавишу выключателя (12) и зафиксируйте ее в нажатом положении кнопкой (8).

8.4.3. Вращением регулятора (13) установите частоту вращения шпинделя дрели, соответствующую предполагаемой операции.

8.4.4. Отпустите клавишу выключателя (12). Если клавиша выключателя (12) зафиксирована в нажатом положении кнопкой (8), для отключения дрели коротко нажмите клавишу выключателя (12).

### 8.5. Изменение частоты вращения шпинделя при помощи редуктора.

8.5.1. Дождитесь полной остановки шпинделя электродрели.

8.5.2. Поверните переключатель (16) до совмещения цифры, обозначающей скорость на переключателе (16), с меткой (15) на корпусе редуктора (5) дрели.

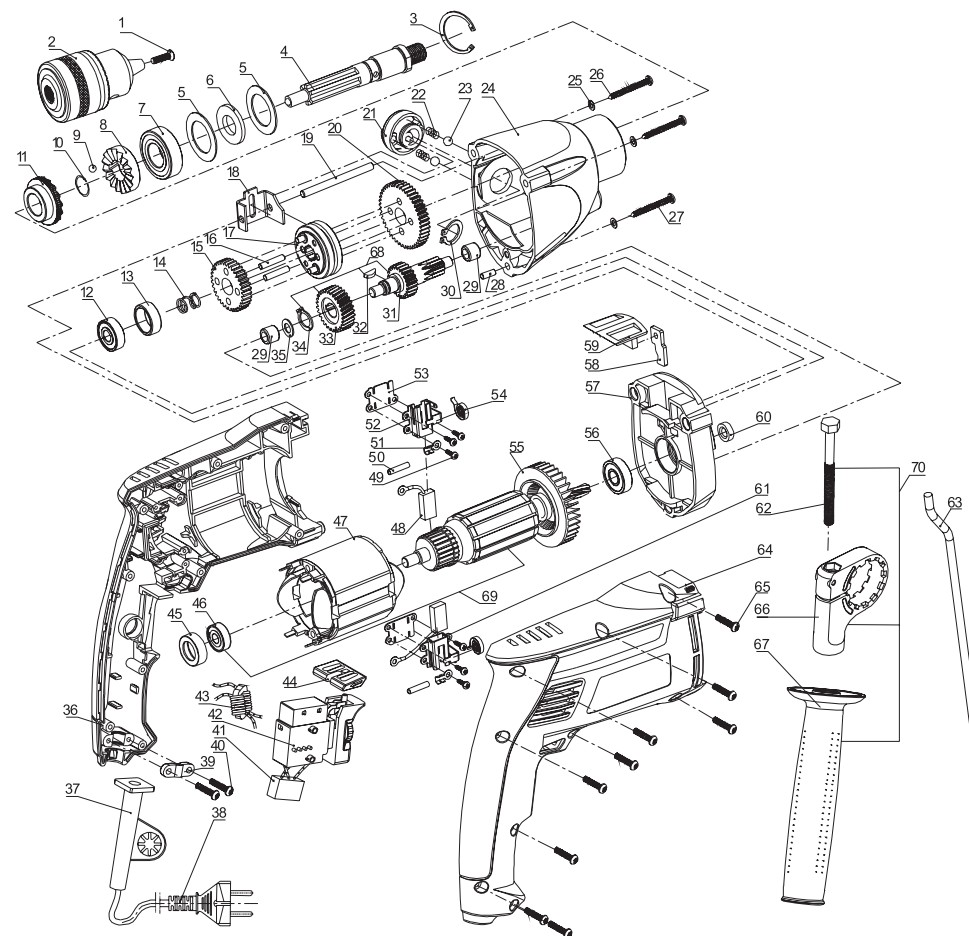
8.5.3. Если переключение скорости после полной остановки шпинделя затруднено, проведите переключение при вращении шпинделя рукой и полностью отпущенном выключателе (12).

## 9. ПОРЯДОК РАБОТЫ ДРЕЛЬЮ (Рис.2-3)

### 9.1. Сверление без удара.

9.1.1. Установите сверло в патрон (3) согласно разделам 8.1-8.2.

## 14. СХЕМА СБОРКИ ДРЕЛИ ДУЭ-2-1000ЭР/13





#### 4. В гарантийном ремонте может быть отказано:

При отсутствии гарантийного талона.

При нарушении пломб, наличии следов разборки на корпусе, шлицах винтов, болтов, гаек и прочих следов разборки, или попытки разборки ручной электрической машины.

#### РЕКОМЕНДАЦИИ ПОТРЕБИТЕЛЮ:

Во всех случаях нарушения нормальной работы ручной электрической машины, например: падение оборотов, изменение шума, появление постороннего запаха, дыма, вибрации, стука, кольцевого искрения на коллекторе – прекратите работу и обратитесь в Сервисный центр или гарантийную мастерскую.

Гарантийный, а также послегарантийный ремонт производится оригинальными деталями и узлами только в гарантийных мастерских, указанных в перечне «Адреса гарантийных мастерских».

#### Примечание:

**Техническое обслуживание электри-**

**ческих машин, проведение регламентных работ, регулировок, указанных в руководстве по эксплуатации, диагностика не относятся к гарантийным обязательствам и оплачиваются согласно действующим расценкам Сервисного центра.**

С гарантийными обязательствами ознакомлен и согласен:

\_\_\_\_\_, \_\_\_\_\_  
дата подпись

Изготовитель:

ШАНХАЙ ТРУВЭЙ ИНТЕРНЭШЕНЛ  
ТРЭЙД КО.,ЛТД.

Офис 475, д. 227 Рашн Роуд,  
Район Пудонг, Шанхай, Китай

Импортер:

ООО «ЭНКОР-Инструмент-Воронеж»:

394018, Воронеж, пл. Ленина, 8.

Тел./факс: (4732) 39-03-33

E-mail: opt@enkor.ru

### 13. СВИДЕТЕЛЬСТВО О ПРИЁМКЕ И ПРОДАЖЕ

Электрическая сверлильная машина ДУЭ-2-1000 ЭР/13 соответствует требованиям ТУ 4833-003-74343425-2008, ГОСТ 12.2.013.0-91, ГОСТ Р МЭК 60745-1-2005, обеспечивающим безопасность жизни, здоровья потребителей и охрану окружающей среды и признана годной к эксплуатации.

Сертификат соответствия № РОСС СN.АЯ60.В21199, срок действия с 03.12.2009 г. по 21.05.2011 г.

Сертификат соответствия выдан:

ОРГАН ПО СЕРТИФИКАЦИИ ПРОДУКЦИИ И УСЛУГ УЧРЕЖДЕНИЯ

«ВОРОНЕЖСКИЙ ЦЕНТР СЕРТИФИКАЦИИ И МОНИТОРИНГА»

394018. г. Воронеж, ул. Станкевича, 2, телефон: (4732) 59-77-93

Аттестат аккредитации РОСС RU.0001.10АЯ60

Уважаемый покупатель!

Дата изготовления вашего инструмента закодирована в серийном номере инструмента.

09	02	00001
----	----	-------

Первые две цифры – год выпуска инструмента, в нашем примере это 2009 год.

Вторые две цифры – месяц года, в котором был изготовлен инструмент. В нашем примере это февраль.

Остальные цифры – заводской порядковый номер инструмента.

9.1.2. Отрегулируйте глубину сверления (при необходимости) согласно разделу 8.3.

9.1.3. Установите необходимую частоту вращения шпинделя согласно разделам 8.4-8.5.

9.1.4. Установите переключатель реверса (14) в положение «правое» (стрелка на переключателе (14) указывает на обрабатываемую заготовку).

9.1.5. Установите переключатель режимов работы (6) в положение «сверление без удара» (переместите переключатель (6) в направлении пиктограммы «сверло») (Рис.3).

9.1.6. Приведите сверло в контакт с обрабатываемой заготовкой.

9.1.7. Плавно нажав выключатель (12), произведите сверление, установив необходимое усилие подачи.

#### 9.2. Сверление с ударом.

9.2.1. Установите сверло, предназначенное для сверления кирпича в патрон (3) согласно разделам 8.1-8.2.

9.2.2. Отрегулируйте глубину сверления (при необходимости) согласно разделу 8.3.

9.2.3. Установите необходимую частоту вращения шпинделя согласно разделам 8.4-8.5.

9.2.4. Установите переключатель реверса (14) в положение «правое» (стрелка на переключателе (14) указывает на обрабатываемую заготовку).

9.2.5. Установите переключатель режимов работы (6) в положение «сверление с осевым ударом» (переместите переключатель (6) в направлении пиктограммы «молоток») (Рис.3).

9.2.6. Приведите сверло в контакт с обра-

батываемой заготовкой.

9.2.7. Плавно нажав выключатель (12), произведите сверление, установив необходимое усилие подачи.

#### 9.3. Работа с крепёжной оснасткой.

9.3.1. Установите в патрон (3) оснастку, соответствующую по размерам приводу используемого крепежа.

9.3.2. Установите переключатель реверса (14) в положение «правое» для завинчивания (стрелка на переключателе (14) указывает на обрабатываемую заготовку) или «левое» для отвинчивания (стрелка на переключателе (14) указывает на работника)

9.3.3. Установите переключатель режимов работы (6) в положение «сверление без удара» (переместите переключатель (6) в направлении пиктограммы «сверло») (Рис.3).

9.3.4. Приведите оснастку в контакт с приводом крепежа.

9.3.5. Плавно нажимая на выключатель (12), произведите завинчивание или отвинчивание, обеспечив необходимое усилие подачи.

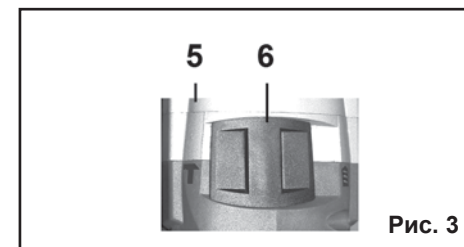
**ВНИМАНИЕ! Продолжительная работа дрелью на малых оборотах вращения шпинделя с большой нагрузкой может вызвать перегрев и поломку электродвигателя. В случае чрезмерного нагрева электродвигателя или появлении признаков плавления (горения) изоляции, снимите нагрузку и произведите охлаждение инструмента на холостом ходу при максимальной скорости вращения шпинделя.**

### 10. ТЕХНИЧЕСКОЕ ОБСЛУЖИВАНИЕ (Рис.2)

10.1. По окончании работы извлеките оснастку из сверлильного патрона (3).

10.2. Очистите дрель от грязи, пыли и протрите ее чистой ветошью. Очистите вентиляционные отверстия.

10.3. Хранение дрели должно осуществляться в заводской упаковке в сухом, защищенном от прямых солнечных лучей, месте.



## 11. ВОЗМОЖНЫЕ НЕИСПРАВНОСТИ И МЕТОДЫ ИХ УСТРАНЕНИЯ

Неисправность	Вероятная причина	Действия по устранению
1. Двигатель не включается	Нет напряжения в сети питания.	Проверить наличие напряжения в сети питания.
	Неисправен выключатель.	Обратиться в специализированный Сервисный центр для ремонта.
	Неисправен шнур питания.	
	Изношены щетки.	
2. Повышенное искрение щеток на коллекторе	Изношены щетки.	Обратиться в специализированный Сервисный центр для ремонта.
	Загрязнен коллектор.	
	Неисправны обмотки якоря.	
3. Повышенная вибрация, шум.	Рабочий инструмент плохо закреплен.	Закрепить правильно рабочий инструмент.
	Неисправны подшипники.	Обратиться в специализированный Сервисный центр для ремонта
	Износ зубьев якоря или шестерни	
4. Появление дыма и запаха горелой изоляции.	Неисправность обмоток якоря или статора.	Обратиться в специализированный Сервисный центр для ремонта
5. Двигатель перегревается.	Загрязнены окна охлаждения электродвигателя.	Прочистить окна охлаждения электродвигателя, предварительно отключив инструмент от сети питания.
	Электродвигатель перегружен.	Снять нагрузку и в течении 2+3 минут обеспечить работу инструмента на холостом ходу при максимальных оборотах.
	Неисправен якорь.	Обратиться в специализированный Сервисный центр для ремонта.
6. Двигатель не развивает полную скорость и не работает на полную мощность	Низкое напряжение в сети питания.	Проверить напряжение в сети.
	Сгорела обмотка или обрыв в обмотке.	Обратиться в специализированный Сервисный центр для ремонта
	Слишком длинный удлинительный шнур.	Заменить удлинительный шнур на более короткий.

## 12. ГАРАНТИЙНЫЕ ОБЯЗАТЕЛЬСТВА

Производитель гарантирует надёжную работу ручных электрических машин при соблюдении условий хранения, правильности монтажа, соблюдении правил эксплуатации и обслуживания, указанных в руководстве по эксплуатации. Гарантийный срок – 12 месяцев с даты продажи через розничную торговую сеть. Срок службы – 5 лет.

Гарантия распространяется только на производственные дефекты, выявленные в процессе эксплуатации ручной электрической машины в период гарантийного срока. Настоящая гарантия, в случае выявления недостатков товара, не связанных с нарушением правил использования, хранения или транспортировки товара, действий третьих лиц или непреодолимой силы, даёт право на безвозмездное устранение выявленных недостатков в течение установленного гарантийного срока.

**В гарантийный ремонт принимается ручная электрическая машина при обязательном наличии правильно и полностью оформленного и заполненного гарантийного талона установленного образца на представленную для ремонта машину с штампом торговой организации и подписью покупателя.**

**Ручная электрическая машина в ремонт должна сдаваться чистой, в комплекте с принадлежностями.**

**1. Настоящие гарантийные обязательства не распространяются на следующие случаи:**

На недостатки ручной электрической машины, если такие недостатки стали следствием нарушения правил использования, хранения или транспортировки товара, действий третьих лиц или непреодолимой силы. В частности, под нарушением правил использования, хранения и транспортировки подразумевается нарушение правил и условий эксплуатации и хранения ручной электрической машины, а также несоблюдение запретов, установленных настоящим «Руководством». Например, при попадании внутрь руч-

ной электрической машины посторонних предметов, жидкостей, при механическом повреждении корпуса и шнура питания ручной электрической машины, при перегрузке или заклинивании двигателя (одновременный выход из строя ротора и статора, обеих обмоток статора), а также в других случаях возникновения недостатков, если такие недостатки стали следствием вышеуказанных нарушений.

**2. Настоящие гарантийные обязательства не распространяются на следующие комплектующие и составные детали ручных электрических машин:**

- патроны сверлильные и ключи к ним; дополнительные рукоятки; ограничители глубины сверления; защитные кожухи, экраны и элементы их крепления; параллельные и направляющие упоры и детали их крепления; съёмные переходники и адаптеры; цанги и гайки их крепления; подошвы плоскошлифовальных, эксцентрикковых и ленточных машин; фильтры и детали съёмных пылесборников; фланцы и гайки крепления оснастки; регулировочные ключи и отвёртки; сменные сопла; шаблоны-дыроколы; пластиковые кейсы и упаковочные картонные коробки;

- угольные щетки, сальники, резиновые уплотнения, приводные ремни, шнуры питания (в случае повреждения изоляции подлежат обязательной замене без согласия владельца,- услуга платная). Замена указанных комплектующих и составных частей ручных электрических машин осуществляется платно.

**3. Настоящие гарантийные обязательства не распространяются на оснастку (сменные принадлежности), входящие в комплектацию или устанавливаемые пользователем ручных электрических машин. Например:** свёрла; коронки и адаптеры к ним; буры; зубила и пики; пильные полотна и ленты; пильные диски; фрезы; ножи; держатели и адаптеры для вставок (битов); вставки (биты); алмазные и абразивные заточные, отрезные и шлифовальные диски; шлифовальные ленты, листы и круги, щётки и прочая сменная оснастка.