



ООО «ЭНКОР-Инструмент-Воронеж»

РУЧНАЯ ЭЛЕКТРИЧЕСКАЯ СВЕРЛИЛЬНАЯ МАШИНА РУКОВОДСТВО ПО ЭКСПЛУАТАЦИИ



Россия Воронеж ■ www.enkor.ru ■ Артикул 50063

<p align="center">КОРЕШОК №2</p> <p align="center">На гарантийный ремонт машины «ДЭ-500ЭР/10» изъята «.....»200.....года Ремонт произвел/...../</p>	<p align="center">КОРЕШОК №1</p> <p align="center">На гарантийный ремонт машины «ДЭ-500ЭР/10» изъята «.....»200.....года Ремонт произвел/...../</p>
..... линия отреза	
<p align="center">Гарантийный талон ООО «ЭНКОР - Инструмент-Воронеж» Россия, 394006, г. Воронеж, пл. Ленина, 8.</p>	<p align="center">Гарантийный талон ООО «ЭНКОР - Инструмент - Воронеж» Россия, 394006, г. Воронеж, пл. Ленина, 8.</p>
<p align="center">ТАЛОН №2 На гарантийный ремонт машины «ДЭ-500ЭР/10» зав. №</p>	<p align="center">ТАЛОН №1 На гарантийный ремонт машины «ДЭ-500ЭР/10» зав. №</p>
<p>Изготовлена «.....»/...../ М. П.</p>	<p>Изготовлена «.....»/...../ М. П.</p>
<p>Продана _____ наименование торга или штамп</p>	<p>Продана _____ наименование торга или штамп</p>
<p>Дата «.....» 200.....г _____ подпись продавца</p>	<p>Дата «.....» 200.....г _____ подпись продавца</p>
<p>Владелец адрес, телефон</p> <p>.....</p> <p>.....</p>	<p>Владелец адрес, телефон</p> <p>.....</p> <p>.....</p>
<p>Выполнены работы по устранению дефекта </p> <p>.....</p> <p>.....</p>	<p>Выполнены работы по устранению дефекта </p> <p>.....</p> <p>.....</p>
<p>Дата «.....» 200.....г _____ подпись механика</p>	<p>Дата «.....» 200.....г _____ подпись механика</p>
<p>Владелец дрели _____ личная подпись</p>	<p>Владелец дрели _____ личная подпись</p>
<p>Утверждаю _____ руководитель ремонтного предприятия</p>	<p>Утверждаю _____ руководитель ремонтного предприятия</p>
<p>наименование ремонтного предприятия или его штамп</p>	<p>наименование ремонтного предприятия или его штамп</p>
<p>Дата «.....» 200.....г _____ личная подпись</p>	<p>Дата «.....» 200.....г _____ личная подпись</p>
<p align="center">Место для заметок</p> <p>.....</p> <p>.....</p> <p>.....</p> <p>.....</p>	<p align="center">Место для заметок</p> <p>.....</p> <p>.....</p> <p>.....</p> <p>.....</p>

28	г.Москва	33км МКАД, владение 6, Торговый дом "Варшавка 33", 2 этаж. Представительство ИК "Энкор"	(495)711-06-66
29	г.Мурманск	пр-т Ленина, 45 ИП Гиренко С.Г.	(8152)440-439-; 441-048
30	г.Набережные Челны	пр-т. Х. Туфана, 46 ИП Буров А.С	(8552)52-47-84
31	г.Н.Новгород	ул. Кожевенная, 6 ООО "Ключ"	(831)430-31-79, 431-32-55
32	г.Н.Новгород	ул. Полтавская, 32 ЗАО "Пигмент"	(831)416-78-80
33	г.Новомосковск	ул. Мира, д.17А ИП Власов А.И.	(4876)22-47-07
34	г.Новосибирск	ул. Красноярская, д. 36 ООО "Мастер-СБТ"	(3832)21-64-04
35	г.Новороссийск	ул.Волгоградская, 9а,пав.3 ООО «ЮгТехноСервис» магазин «Резущий Инструмент»	(8617)77-08-72
36	г.Омск	ул. Шебалдина, 199, кор.1 ООО "Бригада ЦПС"	(3812)24-71-61, 24-75-81
37	г.Орск	ул. Новосибирская, 211 ООО "ПромИнКом"	(3537)25-34-64
38	г.Пенза	ул. Урицкого, д. 47 ИП Данилюк С.А.	(8412)56-25-91
39	г.Петрозаводск	ул.Попова, д.7 ИП Михеева Г.В.	(8142)798-030, 798-798
40	г.Прокопьевск Кемеровской обл.	пр-т Шахтеров, д.26 ИП Котченко А.Д.	(3846)61-02-61
41	г.Пятигорск	Опт. база "Ливада" 372 км федеральной трассы "Кавказ" ИП Верещагин С.А.	(8-962)435-99-08 8-928-351-03-15
42	г.Ростов-на-Дону	ул. Орбитальная, 82-Б « Сервис - Центр Энкор - Инструмент Ростов»	(8-863) 200-81-64
43	г.Самара	ул. Гастелло, 35А ООО "СТИН – Сервис"	(846)926-33-10; 927-98-58
44	г.Санкт-Петербург	ул. Латышских Стрелков, 23 Представительство ИК "Энкор"	(812) 318-72-11; 318-72-12; 318-72-13
45	г.Северодвинск	ул. Профсоюзная, 11а ИП Чвора Ю.Н.	(8184)58-45-78
46	г.Серпухов	Северное шоссе, д.6 ИП Бекренев Г.А.	(4967)76-12-80
47	г.Ставрополь	ул. Доваторцев, 44Д ИП Макеев Б.В.	(8652)77-58-29; 21-74-55
48	г.Старый Оскол Белгородской обл.	м-н Восточный, 47 ООО «Энкор-Сервис»	(4725) 43-58-11
49	г.Таганрог	2-переулок, д.49 ИП Булгаков С.Е.	8-928-603-68-57
50	г.Тамбов	ул. Мичуринская, 106 ИП Архипов А.А.	(4752)56-41-00
51	г.Томск	ул. Герцена, д.72 ИП Брусницын Н.К.	(3822)52-25-26; 52-34-73
52	г.Тула	ул.Н.Руднева, 12 ООО "Мегполис"	(4872)35-55-01; 35-55-21
53	г.Челябинск	пр-т Ленина, 22 ООО "ЭЛБИ - Сервис"	(3512)75-51-50; 75-45-38
54	г.Челябинск	ул. Молодогвардейцев,7 ООО «Альфа спецодежда»	(351)796-27-93
55	г.Челябинск	ул. Сормовская, 17 ЗАО "Станкоцентр"	(351)772-83-66
56	г.Энгельс	ул. Студенческая, 205, кор.5 ИП Клочков А.В.	(8453)76-38-48
57	г. Ярославль	ул.Выставочная, 12 ООО «Бигам	(4852) 61-00-29; 73-76-02

Уважаемый покупатель!

Вы приобрели ручную электрическую сверлильную машину, изготовленную в КНР с соблюдением требований российских стандартов, под контролем специалистов ООО «ЭНКОР-Инструмент-Воронеж». Перед вводом в эксплуатацию ручной электрической сверлильной машины внимательно прочтите настоящее «Руководство».

СОДЕРЖАНИЕ

1. ОБЩИЕ УКАЗАНИЯ
 2. ТЕХНИЧЕСКИЕ ДАННЫЕ
 3. КОМПЛЕКТНОСТЬ
 4. УКАЗАНИЯ ПО ТЕХНИКЕ БЕЗОПАСНОСТИ
 5. ОСОБЕННОСТИ ЭКСПЛУАТАЦИИ
 - 5.1. Требования к сети электропитания
 - 5.2. Особенности эксплуатации
 6. УСТРОЙСТВО МАШИНЫ
 7. ПОДГОТОВКА К РАБОТЕ И РЕГУЛИРОВКА
 - 7.1 Установка инструмента или оснастки в сверлильный патрон
 8. ПОРЯДОК РАБОТЫ МАШИНОЙ
 - 8.1. Сверление
 - 8.2. Работа с крепёжной оснасткой
 9. ТЕХНИЧЕСКОЕ ОБСЛУЖИВАНИЕ
 10. ВОЗМОЖНЫЕ НЕИСПРАВНОСТИ И МЕТОДЫ ИХ УСТРАНЕНИЯ
 11. ГАРАНТИЙНЫЕ ОБЯЗАТЕЛЬСТВА
 12. СВИДЕТЕЛЬСТВО О ПРИЕМКЕ И ПРОДАЖ
 14. СХЕМА СБОРКИ
 15. ДЕТАЛИ СБОРКИ
- АДРЕСА ГАРАНТИЙНЫХ МАСТЕРСКИХ ГАРАНТИЙНЫЙ ТАЛОН**

Настоящее «Руководство» предназначено для изучения и правильной эксплуатации ручной электрической сверлильной машины модели **ДЭ-500ЭР/10**.

1. ОБЩИЕ УКАЗАНИЯ

1.1. Электрическая сверлильная машина модели **ДЭ-500ЭР/10** (далее машина) предназначена для сверления отверстий в металлах, пластмассах, древесине, а также для завинчивания и вывинчивания шурупов и самонарезающих винтов в металлах, древесине и пластмассе, с использованием оснастки, конструктивно совместимой с машиной и предназначенной для выполнения вышеперечисленных работ.

1.2. Данная ручная электрическая машина является технически сложным товаром бытового назначения и относится к электробытовым машинам, предназначенным для использования исключительно для личных, семейных, домашних и иных нужд, не связанных с осуществлением предпринимательской деятельности.

1.3. Машина работает от однофазной сети переменного тока напряжением 220В и частотой 50 Гц.

1.4. Машина предназначена для эксплуатации.

Технические параметры		Значения
1. Номинальное напряжение, В		220±10%
2. Частота тока, Гц		50
3. Род тока		переменный
4. Номинальная потребляемая мощность, Вт		500
5. Частота вращения шпинделя на холостом ходу, об/мин		0-2900
6. Диаметр зажимаемого в патроне инструмента, мм		0,8-10
7. Максимальный диаметр сверления, мм	древесина	20
	сталь	10
8. Масса (нетто), кг		1,65
9. Размер упаковки, мм		290x240x75

Код для заказа **50063**.

2.2. По электробезопасности электрическая сверлильная машина модели ДЭ-500ЭР/10 соответствует II классу защиты от поражения электрическим током по ГОСТ 12.2.013.0-91.

В связи постоянным совершенствованием конструкции и технических характеристик инструмента ООО «ЭНКОР-Инструмент-Воронеж» оставляет за собой право вносить изменения в конструкцию и комплектацию данного изделия.

тации и хранения в следующих условиях:

- температура окружающей среды от 1° до 35° С;

- относительная влажность воздуха до 80% при температуре 25° С.

1.5. Приобретая машину, проверьте ее работоспособность и комплектность. Обязательно требуйте от продавца заполнения гарантийного талона и паспорта инструмента, дающих право на бесплатное устранение заводских дефектов в период гарантийного срока. В этих документах продавцом указывается дата продажи инструмента, ставится штамп магазина и разборчивая подпись или штамп продавца.

ВНИМАНИЕ. После продажи машины претензии по некомплектности не принимаются.

2. ТЕХНИЧЕСКИЕ ДАННЫЕ

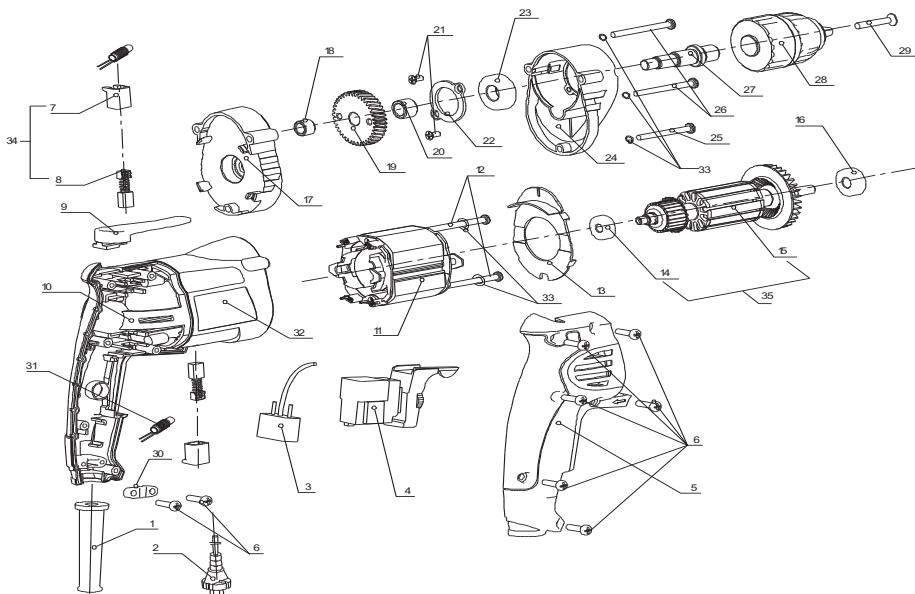
2.1. Основные параметры машины приведены в таблице 1.

Таблица 1.

АДРЕСА ГАРАНТИЙНЫХ МАСТЕРСКИХ ПО СЕРВИСНОМУ ОБСЛУЖИВАНИЮ

№	Город	Адрес	Телефон
1	г.Армавир	ул. Тургенева, 139 ИП Коваленко М.Ю.	(86137)2-75-58
2	г.Армавир	Ул.Энгельса, 121/А ИП Черемисина Т.А.	8-928-275-95-74
3	г.Астрахань	ул. Бориса Алексеева, 49а ИП Львов О.Д.	(8512)60-26-41, 36-77-58
4	г.Балаково Саратов.обл.	ул. Комарова, 41/1 ИП Львов В.А.	(8453)66-33-56
5	г.Бийск	ул. Ленина, 117 ИП Шестаков А.В.	(3854)35-65-55
6	г.Брянск	ул. Бурова, дом 14 СЦ «Техномастер» ИП Тимошкин С.Н	(4832)68-71-75
7	г.Брянск	ул. Дуки, 41 ООО «Жилстройиндустрия»	(4832)64-89-44; 64-89-86
8	г.Владимир	пр-т Строителей, 22А, ООО «Инструмент»	(4922)36-44-27; 33-09-22
9	г.Воронеж	ул. Текстильщиков, 2д ООО «Энкор-Сервис»	(4732)39-69-47
10	г.Грозный	ул. Х.Нурадилова, 132 ООО «Техноплюс»	(928) 735-30-56
11	г.Екатеринбург	ул. Фрунзе, 35а ООО «Энергия-Сервис»	(343)251-98-93 (83,91)
12	г.Ижевск	ул. Майская, 30 ООО «РЭМО»	(3412)73-95-85, 72-72-76
13	г.Иркутск	ул. Рабочего Штаба, 89 ООО «Кемеровские заводы - Инструмент»	(3952) 20-70-65
14	г.Ишим Тюменской обл.	ИП Мутьев В.Н.	(34551)2-19-31
15	г.Казань	ул. Амирхана, 97 ООО «САИДА»	(843)51-55-770; 55-49-332
16	г.Калуга	ул. Механизаторов, д.28, «Метиз-Мастер», ИП Кирчиков Е.Э	(4842) 51-50-49
17	г.Кемерово	ул. Абызова, 12а ООО СЦ «Электра»	(3842)64-01-03; 64-00-07
18	г.Краснодар	пос.Пашковский, пер. Новый, 23 ИП Конарев В.А.	(861)266-60-96
19	г.Краснодар	ул. Красных партизан, 103 ИП Одобеско Н.И.	(861)271-45-27;272-77-20
20	г.Краснодар	ул. Симферопольская, 58 ООО «Калев-Сервис»	(861)271-48-57
21	г.Красноярск	ул. Магистральная, 1а ООО «Правобережное РСУ» ИП Чарыкова И.А.	(3912)34-20-06; 34-93-36; 35-50-98
22	г.Комсомольск-на - Амуре	ул. Копылова, 28 ИП Аксютин Д.А.	(4217)54-37-67
23	г.Липецк	ул. Космонавтов, 43 ЗАО «Домовой»	(4742)31-92-69; 31-92-79
24	г.Липецк	ул. 8 Марта, 13 ООО «Арсенал»	(4742)74-66-76, 74-06-96
25	г.Лиски Воронежской обл.	ул. Чапаева, 4 ООО «Сервисный центр Энкор-Лиски»	8(47391) 4-03-03, 8(47391) 4-06-06
26	г.Магнитогорск	пр.Маркса, 178, кв.30 ИП Овод	(3519)30-05-90; 8-906-871-27-02
27	г.Махачкала	пр-т Р.Гамзатова, 110 СЦ «Электродом»	(8722)67-58-85

13. СХЕМА СБОРКИ МАШИНЫ ДЭ-500ЭР/10



14. ДЕТАЛИ СБОРКИ МАШИНЫ ДЭ-500ЭР/10

* - номер позиции на схеме сборки

№*	Код.	Наименование детали	№*	Код.	Наименование детали
1	216212	Муфта шнура питания	19	216216	Шестерня
2	234532	Шнур питания	20	216318	Втулка
3	216211	Конденсатор	21	216319	Винт
4	216200	Выключатель	22	216320	Крышка подшипника
5	216303	Крышка корпуса	23	245107	Подшипник 6001
6	216210	Винт	24	216321	Корпус редуктора
7	216203	Корпус щеткодержателя	25	216322	Винт
8	216202	Щетка	26	216323	Винт
9	216208	Клипса	27	216324	Шпиндель
10	216309	Корпус	28	23523	Патрон сверлильный
11	216310	Статор	29	216218	Винт
12	216311	Винт	30	216209	Зажим
13	216312	Щит ротора	31	216201	Дроссель
14	245104	Подшипник 626	32	216328	Шильдик
15	216313	Ротор	33	216329	Шайба
16	245103	Подшипник 608	34	216300	Щеткодержатель в сборе
17	216314	Щит подшипника	35	216301	Ротор в сборе
18	216315	Подшипник			

3. КОМПЛЕКТНОСТЬ (Рис.1)

А. Машина	1шт.	Руководство по эксплуатации	1экз.
Б. Патрон сверлильный	1шт.	Картонная коробка	1шт.



Рис. 1

4. УКАЗАНИЯ ПО ТЕХНИКЕ БЕЗОПАСНОСТИ

ПРЕДУПРЕЖДЕНИЕ: не подключайте машину к сети питания до тех пор, пока внимательно не ознакомитесь с изложенными в «Руководстве» рекомендациями.

ЗАПРЕЩАЕТСЯ работать машиной в состоянии алкогольного или наркотического опьянения.

ВНИМАНИЕ! В процессе работы электроинструментом не допускайте нахождения в рабочей зоне детей и посторонних лиц.

4.1. Ознакомьтесь с назначением, принципом действия, приемами работы и максимальными возможностями вашей машины.

4.2. Запрещается работа машиной в помещениях с относительной влажностью воздуха более 80%.

ЗАПРЕЩАЕТСЯ эксплуатация машины в условиях воздействия капель и брызг (на открытых площадках во время снегопада или дождя), вблизи воспламеняющихся жидкостей или газов,

во взрывоопасных помещениях или помещениях с химически активной средой, разрушающей металлы и изоляцию, а также в условиях чрезмерной запыленности воздуха.

4.3. Не подвергайте машину воздействию резких температурных перепадов, способных вызвать образование конденсата на деталях электродвигателя. Если машина внесена в зимнее время в отапливаемое помещение с улицы, рекомендуется не включать её в течение времени, достаточного для устранения конденсата.

ВНИМАНИЕ! Во время работы с электроинструментом избегайте соприкосновения с заземлёнными поверхностями.

4.4. Перед первым включением машины обратите внимание на правильность сборки и надежность установки инструмента или оснастки.

4.5. Проверьте работоспособность выключателя.

4.6. Используйте машину только по назначению. Применяйте инструмент и оснастку, предназначенные для работы

машиной. Не допускается самостоятельное проведение модификаций машины, а также использование машины для работ, не регламентированных данным «Руководством».

4.7. Во избежание получения травмы при работе с машиной не надевайте излишне свободную одежду, галстуки, украшения. Они могут попасть в подвижные детали машины.

4.8. Всегда работайте в защитных очках, используйте наушники для уменьшения воздействий шума. При длительной работе используйте виброзащитные рукавицы.

4.9. Надёжно закрепляйте обрабатываемую заготовку. Для закрепления заготовки используйте струбцины или тиски.

4.10. Перед работой включите машину и дайте ей поработать на холостом ходу. В случае обнаружения шумов, не характерных для нормальной работы инструмента или сильной вибрации, выключите машину, отсоедините вилку шнура питания от розетки электрической сети. Не включайте машину до выявления и устранения причин неисправности.

4.11. Диагностика неисправностей и ремонт инструмента должны производиться только в специализированном Сервисном центре уполномоченном ООО «ЭНКОР-Инструмент-Воронеж».

4.12. Соотносите размер применяемой оснастки с максимальными возможностями машины (см.п.2 данного «Руководства»).

4.13. Не работайте неисправной или поврежденной машиной или оснасткой.

ВНИМАНИЕ! Не применяйте не сертифицированную или самодельную оснастку. Никогда не устанавливайте сменную оснастку, не соответствующую назначению машины, указанному в п.1.1 данного «Руководства». Это может стать причиной тяжелой травмы.

4.14. Крепко удерживайте инструмент в руках. Не прикасайтесь к вращающимся частям инструмента.

4.15. Оберегайте машину от падений. Не работайте машиной с поврежденным корпусом.

4.16. Не допускайте неправильной экс-

плуатации шнура питания. Не тяните за шнур питания при отсоединении вилки от розетки. Оберегайте шнур питания от скручивания, заломов, нагревания, попадания масла, воды и повреждения об острые кромки. Не используйте шнур питания машины с повреждённой изоляцией.

4.17. Содержите машину и сменную оснастку в чистоте и исправном состоянии.

4.18. Перед началом любых работ по замене оснастки или техническому обслуживанию машины отключите вилку шнура питания из розетки электросети.

5. ОСОБЕННОСТИ ЭКСПЛУАТАЦИИ.

5.1. Требования к сети электропитания.

5.1.1. Машина подключается к электрической сети с напряжением 220 В частотой 50 Гц.

5.1.2. Запрещается переделывать вилку шнура питания машины, если она не соответствует размеру вашей розетки и изменять его длину.

5.1.3. При повреждении шнура питания его должен заменить уполномоченный Сервисный центр (услуга платная).

5.1.4. Изношенные щетки электродвигателя должен заменить уполномоченный Сервисный центр (услуга платная).

5.2. Особенности эксплуатации.

ВНИМАНИЕ! Для исключения опасности повреждения двигателя регулярно очищайте машину и вентиляционные каналы корпуса от опилок и пыли. Таким образом обеспечивается беспрепятственное охлаждение двигателя. Не допускайте попадания внутрь корпуса машины посторонних предметов и жидкостей.

5.2.1. Если двигатель машины не запускается или внезапно останавливается при работе, сразу же отключите машину. Отсоедините вилку шнура питания машины от розетки электрической сети. Проверьте шпиндель на свободное вращение и состояние электрической сети. Если шпиндель вращается свободно и сеть исправна, включите двигатель ещё раз.

4. В гарантийном ремонте может быть отказано:

При отсутствии гарантийного талона.

При нарушении пломб, наличии следов разборки на корпусе, шлицах винтов, болтов, гаек и прочих следов разборки, или попытки разборки ручной электрической машины.

РЕКОМЕНДАЦИИ ПОТРЕБИТЕЛЮ:

Во всех случаях нарушения нормальной работы ручной электрической машины, например: падение оборотов, изменение шума, появление постороннего запаха, дыма, вибрации, стука, кольцевого искрения на коллекторе – прекратите работу и обратитесь в Сервисный центр или гарантийную мастерскую.

Гарантийный, а также послегарантийный ремонт производится оригинальными деталями и узлами только в гарантийных мастерских, указанных в перечне «Адреса гарантийных мастерских».

Примечание:

Техническое обслуживание электрических машин, проведение регламент-

12. СВИДЕТЕЛЬСТВО О ПРИЁМКЕ И ПРОДАЖЕ

Электрическая сверлильная машина ДЭ-500ЭР/10 соответствует требованиям ТУ 4833-003-74343425-2008, ГОСТ 12.2.013.0-91, ГОСТ Р МЭК 60745-1-2005, обеспечивающим безопасность жизни, здоровья потребителей и охрану окружающей среды и признана годной к эксплуатации.

Сертификат соответствия № РОСС СN.АЯ60.В21019, срок действия с 10.11.2008 г. по 21.05.2011 г.

Сертификат соответствия выдан:

ОРГАН ПО СЕРТИФИКАЦИИ ПРОДУКЦИИ И УСЛУГ УЧРЕЖДЕНИЯ «ВОРОНЕЖСКИЙ ЦЕНТР СЕРТИФИКАЦИИ И МОНИТОРИНГА» 394018. г. Воронеж, ул. Станкевича, 2, телефон: (4732) 59-77-93
Аттестат аккредитации РОСС RU.0001.10АЯ60

Уважаемый покупатель!

Дата изготовления вашего инструмента закодирована в серийном номере инструмента.

09	02	00001
----	----	-------

Первые две цифры – год выпуска инструмента, в нашем примере это 2009 год. Вторые две цифры – месяц года, в котором был изготовлен инструмент. В нашем примере это февраль.

Остальные цифры – заводской порядковый номер инструмента

ных работ, регулировок, указанных в руководстве по эксплуатации, диагностика не относятся к гарантийным обязательствам и оплачиваются согласно действующим расценкам Сервисного центра.

С гарантийными обязательствами ознакомлен и согласен:

дата	подпись
------	---------

Изготовитель:
ШАНХАЙ ТРУВЭЙ ИНТЕРНЭШЕНЛ
ТРЭЙД КО.,ЛТД.
Офис 475, д. 227 Рашн Роуд, Район Пудонг, Шанхай, Китай

Импортер:ООО «ЭНКОР-Инструмент-Воронеж»:394018,Воронеж, пл. Ленина,8.
Тел./факс: (4732) 39-03-33
E-mail: opt@enkor.ru

11. ГАРАНТИЙНЫЕ ОБЯЗАТЕЛЬСТВА

Производитель гарантирует надёжную работу ручных электрических машин при соблюдении условий хранения, правильности монтажа, соблюдении правил эксплуатации и обслуживания, указанных в руководстве по эксплуатации.

Гарантийный срок – 12 месяцев с даты продажи через розничную торговую сеть. Срок службы – 5 лет.

Гарантия распространяется только на производственные дефекты, выявленные в процессе эксплуатации ручной электрической машины в период гарантийного срока. Настоящая гарантия, в случае выявления недостатков товара, не связанных с нарушением правил использования, хранения или транспортировки товара, действий третьих лиц или непреодолимой силы, даёт право на безвозмездное устранение выявленных недостатков в течение установленного гарантийного срока.

В гарантийный ремонт принимается ручная электрическая машина при обязательном наличии правильно и полностью оформленного и заполненного гарантийного талона установленного образца на представленную для ремонта машину со штампом торговой организации и подписью покупателя.

Ручная электрическая машина в ремонт должна сдаваться чистой, в комплекте с принадлежностями.

1. Настоящие гарантийные обязательства не распространяются на следующие случаи:

На недостатки ручной электрической машины, если такие недостатки стали следствием нарушения правил использования, хранения или транспортировки товара, действий третьих лиц или непреодолимой силы. В частности, под нарушением правил использования, хранения и транспортировки подразумевается нарушение правил и условий эксплуатации и хранения ручной электрической машины, а также не соблюдение запретов, установленных настоящим «Руководством». Например, при попадании внутрь руч-

ной электрической машины посторонних предметов, жидкостей, при механическом повреждении корпуса и шнура питания ручной электрической машины, при перегрузке или заклинивании двигателя (одновременный выход из строя ротора и статора, обеих обмоток статора), а также в других случаях возникновения недостатков, если такие недостатки стали следствием вышеуказанных нарушений.

2. Настоящие гарантийные обязательства не распространяются на следующие комплектующие и составные детали ручных электрических машин:

- патроны сверлильные и ключи к ним; дополнительные рукоятки; ограничители глубины сверления; защитные кожухи, экраны и элементы их крепления; параллельные и направляющие упоры и детали их крепления; съёмные переходники и адаптеры; цанги и гайки их крепления; подошвы плоскошлифовальных, эксцентриковых и ленточных машин; фильтры и детали съёмных пылесборников; фланцы и гайки крепления оснастки; регулировочные ключи и отвёртки; сменные сопла; шаблоны-дыроколы; пластиковые кейсы и упаковочные картонные коробки;

- угольные щетки, сальники, резиновые уплотнения, приводные ремни, шнуры питания (в случае повреждения изоляции подлежат обязательной замене без согласия владельца - услуга платная). Замена указанных комплектующих и составных частей ручных электрических машин осуществляется платно.

3. Настоящие гарантийные обязательства не распространяются на оснастку (сменные принадлежности), входящие в комплектацию или устанавливаемые пользователем ручных электрических машин. Например: свёрла; коронки и адаптеры к ним; буры; зубила и пики; пильные полотна и ленты; пильные диски; фрезы; ножи; держатели и адаптеры для вставок (битов); вставки (биты); алмазные и абразивные заточные, отрезные и шлифовальные диски; шлифовальные ленты, листы и круги, щётки и прочая сменная оснастка.

Если двигатель не работает, обратитесь в уполномоченный Сервисный центр.

5.2.2. Колебания напряжения сети в пределах $\pm 10\%$ относительно номинального значения не влияют на нормальную работу машины. Однако, при тяжёлой нагрузке необходимо, чтобы на двигатель подавалось напряжение 220 В.

5.2.3. Не перегружайте машину. При выполнении работ, регламентированных данным «Руководством», не допускайте чрезмерного усилия подачи машины (нажатия), вызывающего существенное падение оборотов шпинделя. Невыполнение этого требования способно привести к перегрузке и выходу из строя электродвигателя машины. Не допускается эксплуатация машины с признаками кольцевого искрения на коллекторе электродвигателя

5.2.4. Большинство проблем с двигателем вызвано ослаблением или плохими контактами в разъёмах, перегрузкой, пониженным напряжением (возможно, вследствие недостаточного сечения подводящих проводов).

5.2.5. При большой длине и малом поперечном сечении подводящих проводов на них происходит дополнительное падение напряжения, которое приводит к пробле-

мам с двигателем. Поэтому для нормального функционирования инструмента необходимо достаточное поперечное сечение подводящих проводов. Рекомендованное поперечное сечение медного провода 0,75 мм², при общей длине не более 15 метров. При этом, не имеет значения, осуществляется подвод электроэнергии к машины через стационарные подводящие провода, через удлинительный кабель или через комбинацию стационарных и удлинительный кабелей.

6. УСТРОЙСТВО МАШИНЫ (Рис.2)

1. Патрон сверлильный
 2. Клипса
 3. Кнопка-фиксатор
 4. Шнур питания
 5. Выключатель
 6. Регулятор скорости вращения шпинделя
 7. Переключатель направления вращения шпинделя (реверс)
- ЗАПРЕЩАЕТСЯ производить изменение направления вращения шпинделя переключателем реверса (7) при нажатом выключателе (5) и вращающемся шпинделе.**



Рис. 2

7. ПОДГОТОВКА К РАБОТЕ И РЕГУЛИРОВКА (Рис.2)

7.1. Установка инструмента или оснастки в сверлильный патрон.

7.1.1. Проведите внешний осмотр инструмента. Убедитесь в надежности крепления патрона (1) и отсутствии внутри него стружки и строительного мусора.

7.1.2. Удерживая одной рукой заднюю муфту патрона (1), другой рукой поверните переднюю муфту против часовой стрелки. Вращая переднюю муфту патрона (1), разведите кулачки на расстояние, необходимое для установки оснастки. Вращая переднюю муфту до упора по часовой стрелке, зажмите оснастку в патроне (1).

8. ПОРЯДОК РАБОТЫ МАШИНОЙ (Рис.2)

8.1. Сверление.

8.1.1. Установите сверло в патрон (1) согласно разделу 7.

8.1.2. Установите переключатель реверса (7) в положение «правое» (на корпусе рядом с переключателем нанесена стрелка указывающая на обрабатываемую заготовку).

8.1.3. Плавно нажмите клавишу выключателя (5). При необходимости зафиксируйте клавишу выключателя (5) во включенном положении нажатием кнопки фиксатора (3). Для разблокировки выключателя (5) коротко нажмите на него.

8.1.4. Вращением регулятора скорости (6) установите частоту вращения шпинделя соответствующую предполагаемой операции.

8.1.5. Приведите сверло в контакт с обрабатываемой заготовкой.

8.1.6. Произведите сверление, установив необходимую частоту вращения шпинделя и усилие подачи.

8.2. Работа с крепёжной оснасткой.

8.2.1. Установите в патрон (1) оснастку, соответствующую по размеру приводу используемого крепежа.

8.2.2. Установите переключатель реверса (7) в положение «правое» для завинчивания (на корпусе рядом с переключателем нанесена стрелка, указывающая на обрабатываемую заготовку) или «левое» для отвинчивания (на корпусе рядом с переключателем нанесена стрелка, указывающая на оператора)

8.2.3. Приведите оснастку в контакт с приводом крепежа.

8.2.4. Плавно нажимая на выключатель (5), произведите завинчивание или отвинчивание, обеспечив необходимое усилие подачи.

ВНИМАНИЕ! Продолжительная работа машиной на малых оборотах вращения шпинделя с большой нагрузкой может вызвать перегрев и поломку электродвигателя. В случае чрезмерного нагрева электродвигателя или появления признаков плавления (горения) изоляции снимите нагрузку и произведите охлаждение инструмента на холостом ходу при максимальной скорости вращения шпинделя

9. ТЕХНИЧЕСКОЕ ОБСЛУЖИВАНИЕ (Рис.2)

9.1. По окончании работы извлеките оснастку из сверлильного патрона (1).

9.2. Очистите машину от грязи, пыли и протрите ее чистой ветошью. Очистите вентиляционные отверстия.

10. ВОЗМОЖНЫЕ НЕИСПРАВНОСТИ И МЕТОДЫ ИХ УСТРАНЕНИЯ

Неисправность	Вероятная причина	Действия по устранению
1. Двигатель не включается	Нет напряжения в сети питания.	Проверить наличие напряжения в сети питания.
	Неисправен выключатель.	Обратиться в специализированный Сервисный центр для ремонта.
	Неисправен шнур питания.	
2. Повышенное искрение щеток на коллекторе	Изношены щетки.	Обратиться в специализированный Сервисный центр для ремонта.
	Загрязнен коллектор.	
	Неисправны обмотки якоря.	
3. Повышенная вибрация, шум.	Рабочий инструмент плохо закреплен.	Закрепить правильно рабочий инструмент.
	Неисправны подшипники.	Обратиться в специализированный Сервисный центр для ремонта
	Износ зубьев якоря или шестерни	
4. Появление дыма и запаха горелой изоляции.	Неисправность обмоток якоря или статора.	Обратиться в специализированный Сервисный центр для ремонта
5. Двигатель перегревается.	Загрязнены окна охлаждения электродвигателя.	Прочистить окна охлаждения электродвигателя, предварительно отключив инструмент от сети питания.
	Электродвигатель перегружен.	Снять нагрузку и в течение 2÷3 минут обеспечить работу инструмента на холостом ходу при максимальных оборотах.
	Неисправен якорь.	Обратиться в специализированный Сервисный центр для ремонта.
6. Двигатель не развивает полную скорость и не работает на полную мощность	Низкое напряжение в сети питания.	Проверить напряжение в сети.
	Сгорела обмотка или обрыв в обмотке.	Обратиться в специализированный Сервисный центр для ремонта
	Слишком длинный удлинительный шнур.	Заменить удлинительный шнур на более короткий.