



ООО «ЭНКОР-Инструмент-Воронеж»

# РУЧНАЯ ЭЛЕКТРИЧЕСКАЯ ШЛИФОВАЛЬНАЯ УГЛОВАЯ МАШИНА

## РУКОВОДСТВО ПО ЭКСПЛУАТАЦИИ



Россия Воронеж ■ [www.enkor.ru](http://www.enkor.ru) ■ Артикул 50146

<p style="text-align: center;"><b>КОРЕШОК №2</b></p> <p style="text-align: center;">На гарантийный ремонт машины «УШМ-1100/125Э» ..... изъята «.....» .....200.....года Ремонт произвел ...../...../</p>	<p style="text-align: center;"><b>КОРЕШОК №1</b></p> <p style="text-align: center;">На гарантийный ремонт машины «УШМ-1100/125Э» ..... изъята «.....» .....200.....года Ремонт произвел ...../...../</p>
..... <b>линия отреза</b> .....	
<p style="text-align: center;"><b>Гарантийный талон</b> <b>ООО «ЭНКОР - Инструмент - Воронеж»</b> Россия, 394006, г. Воронеж, пл. Ленина, 8.</p> <p style="text-align: center;"><b>ТАЛОН №2</b> На гарантийный ремонт машины</p> <p>«УШМ-1100/125Э» зав. № .....</p> <p><b>Изготовлена</b> «.....» ...../...../ М. П.</p> <p><b>Продана</b> _____ наименование торго или штамп</p> <p><b>Дата</b> «.....» ..... 200.....г _____ подпись продавца</p> <p><b>Владелец</b> адрес, телефон .....</p> <p>.....</p> <p>.....</p> <p>Выполнены работы по устранению дефекта</p> <p>.....</p> <p>.....</p> <p><b>Дата</b> «.....» ..... 200.....г _____ подпись механика</p> <p><b>Владелец машины</b> _____ личная подпись</p> <p><b>Утверждаю</b> _____ руководитель ремонтного предприятия</p> <p>_____</p> <p>наименование ремонтного предприятия или его штамп</p> <p><b>Дата</b> «.....» ..... 200.....г _____ личная подпись</p> <p style="text-align: center;"><b>Место для заметок</b></p> <p>_____</p> <p>_____</p> <p>_____</p> <p>_____</p>	<p style="text-align: center;"><b>Гарантийный талон</b> <b>ООО «ЭНКОР - Инструмент - Воронеж»</b> Россия, 394006, г. Воронеж, пл. Ленина, 8.</p> <p style="text-align: center;"><b>ТАЛОН №1</b> На гарантийный ремонт машины</p> <p>«УШМ-1100/125Э» зав. № .....</p> <p><b>Изготовлена</b> «.....» ...../...../ М. П.</p> <p><b>Продана</b> _____ наименование торго или штамп</p> <p><b>Дата</b> «.....» ..... 200.....г _____ подпись продавца</p> <p><b>Владелец</b> адрес, телефон .....</p> <p>.....</p> <p>.....</p> <p>Выполнены работы по устранению дефекта</p> <p>.....</p> <p>.....</p> <p><b>Дата</b> «.....» ..... 200.....г _____ подпись механика</p> <p><b>Владелец машины</b> _____ личная подпись</p> <p><b>Утверждаю</b> _____ руководитель ремонтного предприятия</p> <p>_____</p> <p>наименование ремонтного предприятия или его штамп</p> <p><b>Дата</b> «.....» ..... 200.....г _____ личная подпись</p> <p style="text-align: center;"><b>Место для заметок</b></p> <p>_____</p> <p>_____</p> <p>_____</p> <p>_____</p>

28	г.Москва	33км МКАД, владение 6, Торговый дом "Варшавка 33", 2 этаж. Представительство ИК "Энкор"	(495)711-06-66
29	г.Мурманск	пр-т Ленина, 45 ИП Гиренко С.Г.	(8152)440-439-; 441-048
30	г.Набережные Челны	пр-т. Х. Туфана, 46 ИП Буров А.С	(8552)52-47-84
31	г.Н.Новгород	ул. Кожевенная, 6 ООО "Ключ"	(831)430-31-79, 431-32-55
32	г.Н.Новгород	ул. Полтавская, 32 ЗАО "Пигмент"	(831)416-78-80
33	г.Новомосковск	ул. Мира, д.17А ИП Власов А.И.	(4876)22-47-07
34	г.Новосибирск	ул. Красноярская, д. 36 ООО "Мастер-СБТ"	(3832)21-64-04
35	г.Новороссийск	ул.Волгоградская, 9а,пав.3 ООО «ЮгТехноСервис» магазин «Резущий Инструмент»	(8617)77-08-72
36	г.Омск	ул. Шибалдина, 199, кор.1 ООО "Бригада ЦПС"	(3812)24-71-61, 24-75-81
37	г.Орск	ул. Новосибирская, 211 ООО "ПромИнКом"	(3537)25-34-64
38	г.Пенза	ул. Урицкого, д. 47 ИП Данилюк С.А.	(8412)56-25-91
39	г.Петрозаводск	ул.Попова, д.7 ИП Михеева Г.В.	(8142)798-030, 798-798
40	г.Прокопьевск Кемеровской обл.	пр-т Шахтеров, д.26 ИП Котченко А.Д.	(3846)61-02-61
41	г.Пятигорск	Опт. база "Ливада" 372 км федеральной трассы "Кавказ" ИП Верещагин С.А.	(8-962)435-99-08 8-928-351-03-15
42	г.Ростов-на-Дону	ул. Орбитальная, 82-Б « Сервис - Центр Энкор - Инструмент Ростов»	(8-863) 200-81-64
43	г.Самара	ул. Гастелло, 35А ООО "СТИН – Сервис"	(846)926-33-10; 927-98-58
44	г.Санкт-Петербург	ул. Латышских Стрелков, 23 Представительство ИК "Энкор"	(812) 318-72-11; 318-72-12; 318-72-13
45	г.Северодвинск	ул. Профсоюзная, 11а ИП Чвора Ю.Н.	(8184)58-45-78
46	г.Серпухов	Северное шоссе, д.6 ИП Бекренев Г.А.	(4967)76-12-80
47	г.Ставрополь	ул. Доваторцев, 44Д ИП Макеев Б.В.	(8652)77-58-29; 21-74-55
48	г.Старый Оскол Белгородской обл.	м-н Восточный, 47 ООО «Энкор-Сервис»	(4725) 43-58-11
49	г.Таганрог	2-переулок, д.49 ИП Булгаков С.Е.	8-928-603-68-57
50	г.Тамбов	ул. Мичуринская, 106 ИП Архипов А.А.	(4752)56-41-00
51	г.Томск	ул. Герцена, д.72 ИП Брусницын Н.К.	(3822)52-25-26; 52-34-73
52	г.Тула	ул.Н.Руднева, 12 ООО "Мегполис"	(4872)35-55-01; 35-55-21
53	г.Челябинск	пр-т Ленина, 22 ООО "ЭЛБИ - Сервис"	(3512)75-51-50; 75-45-38
54	г.Челябинск	ул. Молодогвардейцев,7 ООО «Альфа спецодежда»	(351)796-27-93
55	г.Челябинск	ул. Сормовская, 17 ЗАО "Станкоцентр"	(351)772-83-66
56	г.Энгельс	ул. Студенческая, 205, кор.5 ИП Клочков А.В.	(8453)76-38-48
57	г. Ярославль	ул.Выставочная, 12 ООО «Бигам	(4852) 61-00-29; 73-76-02

Уважаемый покупатель!

Вы приобрели машину ручную электрическую угловую шлифовальную, изготовленную в КНР с соблюдением требований российских стандартов под контролем специалистов ООО «ЭНКОР-Инструмент-Воронеж». Перед началом эксплуатации внимательно и до конца прочтите настоящее «Руководство».

## СОДЕРЖАНИЕ

1. ОБЩИЕ УКАЗАНИЯ
  2. ТЕХНИЧЕСКИЕ ДАННЫЕ
  3. КОМПЛЕКТНОСТЬ
  4. УКАЗАНИЯ ПО ТЕХНИКЕ БЕЗОПАСНОСТИ
  5. ОСОБЕННОСТИ ЭКСПЛУАТАЦИИ
    - 5.1. Требования к сети электропитания
    - 5.2. Особенности эксплуатации
  6. УСТРОЙСТВО МАШИНЫ
  7. ПОДГОТОВКА К РАБОТЕ И РЕГУЛИРОВКА
    - 7.1. Установка защитного кожуха
    - 7.2. Установка дополнительной рукоятки
    - 7.3. Установка оснастки
  8. ПОРЯДОК РАБОТЫ МАШИНОЙ
    - 8.1. Резание отрезным кругом
    - 8.2. Шлифование
  9. ТЕХНИЧЕСКОЕ ОБСЛУЖИВАНИЕ
  10. ВОЗМОЖНЫЕ НЕИСПРАВНОСТИ И МЕТОДЫ ИХ УСТРАНЕНИЯ
  11. ГАРАНТИЙНЫЕ ОБЯЗАТЕЛЬСТВА
  12. СВИДЕТЕЛЬСТВО О ПРИЕМКЕ И ПРОДАЖЕ
  13. СХЕМА СБОРКИ
  14. ДЕТАЛИ СБОРКИ
- ГАРАНТИЙНЫЙ ТАЛОН**

Настоящее «Руководство» предназначено для изучения и правильной эксплуатации машины ручной электрической угловой шлифовальной модели «УШМ-1100/125Э».

### 1. ОБЩИЕ УКАЗАНИЯ

1.1. Машина ручная электрическая шлифовальная угловая **УШМ-1100/125Э** (далее машина) предназначена для шлифования, резки и крацевания (зачистка металлическими щетками) металлов с использованием оснастки, конструктивно совместимой с машиной и предназначенной для выполнения вышеперечисленных работ.

1.2. Данная ручная электрическая шлифовальная угловая машина является технически сложным товаром бытового назначения и относится к электробытовым машинам, предназначенным для использования исключительно для личных, семейных, домашних и иных нужд, не связанных с осуществлением предпринимательской деятельности.

1.3. Машина рассчитана для работы от однофазной сети переменного тока напряжением 220В и частотой 50 Гц.

1.4. Машина оборудована электронным блоком, ограничивающим пусковой ток, тем самым увеличивая ресурс электро-

двигателя и безопасность использования машины.

1.5. Машина предназначена для эксплуатации и хранения в следующих условиях:

- температура окружающей среды от 1° до 35° С;

- относительная влажность воздуха до 80% при температуре 25° С.

1.6. Приобретая машину, проверьте ее работоспособность и комплектность. Обязательно требуйте от продавца заполнения гарантийного талона и паспорта инструмента, дающих право на бесплатное устранение заводских дефектов в период гарантийного срока. В этих документах продавцом указывается дата продажи инструмента, ставится штамп магазина и разборчивая подпись или штамп продавца.

**ВНИМАНИЕ. После продажи машины претензии по некомплектности не принимаются.**

### 2. ТЕХНИЧЕСКИЕ ДАННЫЕ

2.1. Основные параметры машины приведены в таблице 1.

Таблица 1.

Наименование параметра	Значение параметра
Номинальное напряжение, В	220±10%
Частота тока, Гц	50
Род тока	Переменный, однофазный
Номинальная потребляемая мощность, Вт	1100
Число оборотов шпинделя на холостом ходу, об/мин	11000
Максимальный диаметр сменного инструмента, мм	125
Резьба шпинделя	M14
Масса (нетто), кг	2,3
Габаритные размеры упаковки, мм	385 x 140 x 95
<b>Код для заказа</b>	<b>50146</b>

2.2. По электробезопасности машина модели **УШМ-1100/125Э** соответствует II классу защиты от поражения электрическим током по ГОСТ 12.2.013.0-91.

**В связи постоянным совершенствованием конструкции и технических характеристик инструмента ООО «ЭНКОР-Инструмент-Воронеж» оставляет за собой право вносить изменения в конструкцию и комплектацию данного изделия.**

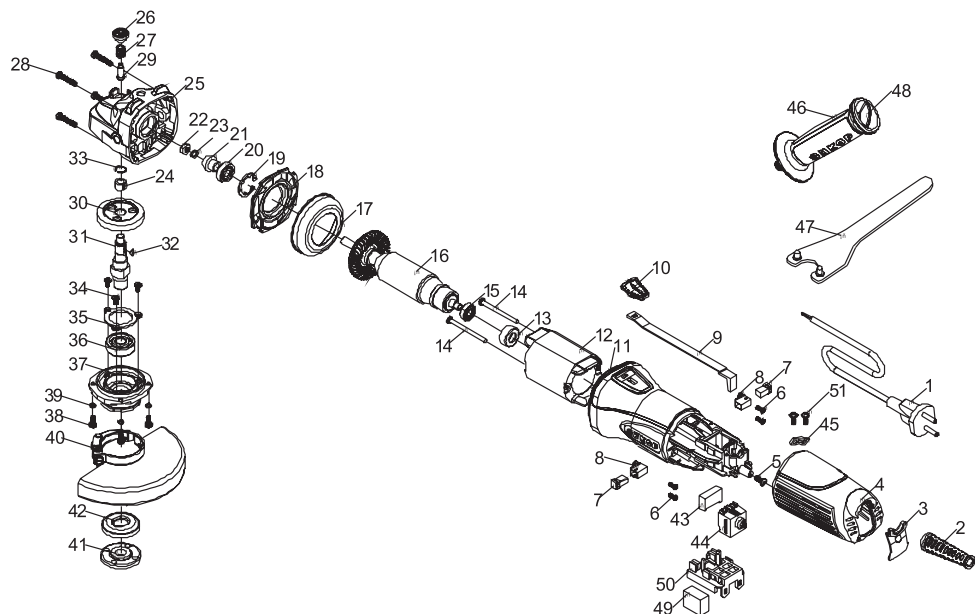
### 3. КОМПЛЕКТНОСТЬ (Рис. 1)

А. Машина	1 шт.	Д. Фланец опорный	1 шт.
Б. Рукоятка дополнительная	1 шт.	Е. Кожух защитный	1 шт.
В. Ключ специальный	1 шт.	Руководство по эксплуатации	1 экз.
Г. Гайка зажимная	1 шт.	Картонная коробка	1 шт.

### АДРЕСА ГАРАНТИЙНЫХ МАСТЕРСКИХ ПО СЕРВИСНОМУ ОБСЛУЖИВАНИЮ

№	Город	Адрес	Телефон
1	г.Армавир	ул. Тургенева, 139 ИП Коваленко М.Ю.	(86137)2-75-58
2	г.Армавир	Ул.Энгельса, 121/А ИП Черемисина Т.А.	8-928-275-95-74
3	г.Астрахань	ул. Бориса Алексеева, 49а ИП Львов О.Д.	(8512)60-26-41, 36-77-58
4	г.Балаково Саратов.обл.	ул. Комарова, 41/1 ИП Львов В.А.	(8453)66-33-56
5	г.Бийск	ул. Ленина, 117 ИП Шестаков А.В.	(3854)35-65-55
6	г.Брянск	ул. Бурова, дом 14 СЦ «Техномастер» ИП Тимошкин С.Н	(4832)68-71-75
7	г.Брянск	ул. Дуки, 41 ООО «Жилстройиндустрия»	(4832)64-89-44; 64-89-86
8	г.Владимир	пр-т Строителей, 22А, ООО «Инструмент»	(4922)36-44-27; 33-09-22
9	г.Воронеж	ул. Текстильщиков, 2д ООО «Энкор-Сервис»	(4732)39-69-47
10	г.Грозный	ул. Х.Нурадилова, 132 ООО «Техноплюс»	(928) 735-30-56
11	г.Екатеринбург	ул. Фрунзе, 35а ООО «Энергия-Сервис»	(343)251-98-93 (83,91)
12	г.Ижевск	ул. Майская, 30 ООО «РЭМО»	(3412)73-95-85, 72-72-76
13	г.Иркутск	ул. Рабочего Штаба, 89 ООО «Кемеровские заводы - Инструмент»	(3952) 20-70-65
14	г.Ишим Тюменской обл.	ИП Мутьев В.Н.	(34551)2-19-31
15	г.Казань	ул. Амирхана, 97 ООО «САИДА»	(843)51-55-770; 55-49-332
16	г.Калуга	ул. Механизаторов, д.28, «Метиз-Мастер», ИП Кирчиков Е.Э	(4842) 51-50-49
17	г.Кемерово	ул. Абызова, 12а ООО СЦ «Электра»	(3842)64-01-03; 64-00-07
18	г.Краснодар	пос.Пашковский, пер. Новый, 23 ИП Конарев В.А.	(861)266-60-96
19	г.Краснодар	ул. Красных партизан, 103 ИП Одобеско Н.И.	(861)271-45-27;272-77-20
20	г.Краснодар	ул. Симферопольская, 58 ООО «Калев-Сервис»	(861)271-48-57
21	г.Красноярск	ул. Магистральная, 1а ООО «Правобережное РСУ» ИП Чарыкова И.А.	(3912)34-20-06; 34-93-36; 35-50-98
22	г.Комсомольск-на - Амуре	ул. Копылова, 28 ИП Аксютин Д.А.	(4217)54-37-67
23	г.Липецк	ул. Космонавтов, 43 ЗАО «Домовой»	(4742)31-92-69; 31-92-79
24	г.Липецк	ул. 8 Марта, 13 ООО «Арсенал»	(4742)74-66-76, 74-06-96
25	г.Лиски Воронежской обл.	ул. Чапаева, 4 ООО «Сервисный центр Энкор-Лиски»	8(47391) 4-03-03, 8(47391) 4-06-06
26	г.Магнитогорск	пр.Маркса, 178, кв.30 ИП Овод	(3519)30-05-90; 8-906-871-27-02
27	г.Махачкала	пр-т Р.Гамзатова, 110 СЦ «Электродом»	(8722)67-58-85

## 13. СХЕМА СБОРКИ МАШИНЫ «УШМ-1100/125Э»



## 14. ДЕТАЛИ СБОРКИ МАШИНЫ «УШМ-1100/125Э»

\* - номер позиции на схеме сборки

№*	Код.	Наименование детали	№*	Код.	Наименование детали
1	224200	Шнур сетевой	27	224225	Пружина
2	224201	Муфта сетевого шнура	28	224226	Винт
3	224202	Заглушка	29	224227	Штифт фиксатора
4	224203	Крышка корпуса	30	224247	Колесо зубчатое
5	224204	Винт	31	224229	Шпindelь
6	224205	Винт	32	224503	Шпонка полукруглая
7	224206	Щётка	33	224504	Кольцо стопорное
8	224207	Щёткодержатель	34	224230	Винт
9	224208	Привод выключателя	35	224231	Фиксатор подшипника
10	224209	Кнопка выключателя	36	224232	Подшипник
11	224210	Корпус мотора	37	224233	Крышка редуктора
12	224500	Статор	38	224234	Винт
13	224212	Втулка резиновая	39	224505	Шайба гровер
14	224213	Винт	40	50372	Кожух защитный
15	224214	Подшипник	41	50379	Фланец
16	224501	Ротор	42	50378	Гайка прижимная
17	224216	Диффузор	43	224235	Конденсатор
18	224217	Дефлектор	44	224236	Выключатель
19	224218	Кольцо стопорное	45	224237	Скоба сетевого шнура
20	224219	Подшипник	46	50376	Дополнительная рукоятка
21	224246	Шестерня коническая	47	50380	Ключ
22	224221	Гайка	48	224506	Заглушка
23	224502	Шайба гровер	49	224700	Блок электронный
24	224222	Подшипник игольчатый	50	224701	Держатель блока электронного
25	224223	Корпус редуктора	51		Винт
26	224224	Кнопка фиксатора			



Рис. 1

## 4. УКАЗАНИЯ ПО ТЕХНИКЕ БЕЗОПАСНОСТИ

**ПРЕДУПРЕЖДЕНИЕ:** не подключайте машину к сети питания до тех пор, пока внимательно не ознакомитесь с изложенными в «Руководстве» рекомендациями.

**ЗАПРЕЩАЕТСЯ** работать машиной в состоянии алкогольного или наркотического опьянения.

**ВНИМАНИЕ!** В процессе работы электроинструментом избегайте соприкосновения с заземлёнными поверхностями.

4.4. Перед первым включением машины обратитесь внимание на правильность сборки и надёжность установки инструмента или оснастки.

4.5. Проверьте работоспособность выключателя и переключателей режимов.

4.6. Используйте машину только по назначению. Применяйте инструмент и оснастку, предназначенные для работы машиной.

**ЗАПРЕЩАЕТСЯ эксплуатация машины в условиях воздействия капель и брызг (на открытых площадках во время снегопада или дождя), вблизи воспламеняющихся жидкостей или газов, во взрывоопасных помещениях или помещениях с химически активной средой, разрушающей металлы и изоляцию, а также в условиях чрезмерной запылённости воздуха.**

4.7. Во избежание получения травмы при работе с машиной не надевайте лишние свободную одежду, галстуки, украшения. Они могут попасть в подвижные детали машины.

4.3. Не подвержайте машину воздействию резких температурных перепадов, способных вызвать образование конденсата на деталях электродвигателя. Если машина внесена в зимнее время в отапливаемое помещение с улицы, рекомендуется не включать ее в течение времени, достаточного для устранения конденсата.

**ВНИМАНИЕ!** Во время работы с электроинструментом избегайте соприкосновения с заземлёнными поверхностями.

4.4. Перед первым включением машины обратитесь внимание на правильность сборки и надёжность установки инструмента или оснастки.

4.5. Проверьте работоспособность выключателя и переключателей режимов.

4.6. Используйте машину только по назначению. Применяйте инструмент и оснастку, предназначенные для работы машиной. Не допускаются самостоятельное проведение модификаций машины, а также использование машины для работ, не регламентированных данным «Руководством».

4.7. Во избежание получения травмы при работе с машиной не надевайте лишние свободную одежду, галстуки, украшения. Они могут попасть в подвижные детали машины.

4.8. Всегда работайте в защитных очках, используйте наушники для уменьшения воздействий шума. При длительной работе используйте виброзащитные рукавицы.

4.9. Надёжно закрепляйте обрабатываемую заготовку. Для закрепления заготовки используйте струбицы или тиски.

4.10. Перед работой включите машину и дайте ей поработать на холостом ходу. В случае обнаружения шумов, не характерных для нормальной работы инструмента или сильной вибрации, выключите машину, отсоедините вилку шнура питания от розетки электрической сети. Не включайте машину до выявления и устранения причин неисправности.

4.11. Диагностика неисправностей и ремонт инструмента должны производиться только в специализированном Сервисном центре, уполномоченном ООО «ЭНКОР-Инструмент-Воронеж».

4.12. Соотносите размер применяемой оснастки с максимальными возможностями машины (см.п.2 данного «Руководства»).

4.13. Не работайте неисправным или поврежденным инструментом или оснасткой.

**ВНИМАНИЕ! Не применяйте не сертифицированную или самодельную оснастку. Никогда не устанавливайте сменную оснастку, не соответствующую назначению машины, указанному в п.1.1 данного «Руководства». Это может стать причиной тяжелой травмы. Не работайте машиной со снятым защитным кожухом.**

4.14. Крепко удерживайте инструмент в руках. Не прикасайтесь к движущимся частям инструмента.

4.15. Оберегайте машину от падений. Не работайте машиной с поврежденным корпусом.

4.16 Не допускайте неправильную эксплуатацию шнура питания машины. Не тяните за шнур при отсоединении вилки от розетки. Оберегайте шнур от скручивания, заломов, нагревания, попадания масла, воды и повреждения об острые

кромки. Не используйте шнур питания машины с поврежденной изоляцией.

4.17. Содержите машину и сменную оснастку в чистоте и исправном состоянии.

4.18. Перед началом любых работ по замене оснастки или техническому обслуживанию машины отключите вилку шнура питания из розетки электросети.

## 5. ОСОБЕННОСТИ ЭКСПЛУАТАЦИИ

### 5.1. Требования к сети электропитания.

5.1.1. Машина подключается к сети с напряжением 220 В и частотой 50 Гц.

5.1.2. Запрещается переделывать вилку шнура питания машины, если она не соответствует размеру вашей розетки и изменять длину шнура питания.

5.1.3. При повреждении шнура питания его должен заменить уполномоченный Сервисный центр (услуга платная).

### 5.2. Особенности эксплуатации.

**ВНИМАНИЕ! Для исключения опасности повреждения двигателя регулярно очищайте машину и вентиляционные каналы корпуса от опилок и пыли. Таким образом обеспечивается беспрепятственное охлаждение двигателя. Не допускайте попадания внутрь корпуса машины посторонних предметов и жидкостей.**

5.2.1. Если двигатель машины не запускается или внезапно останавливается при работе, сразу же отключите машину. Отсоедините вилку шнура питания машины от розетки электрической сети. Проверьте состояние электрической сети. Если сеть исправна, включите машину ещё раз. Если двигатель машины не работает, обратитесь в уполномоченный сервисный центр.

5.2.2. Колебания напряжения сети в пределах  $\pm 10\%$  относительно номинального значения не влияют на нормальную работу машины. Однако, при тяжёлой нагрузке необходимо, чтобы на двигатель подавалось напряжение 220 В.

5.2.3. Не перегружайте машину. При выполнении работ, регламентированных данным «Руководством», не допускайте

С гарантийными обязательствами ознакомлен и согласен:

\_\_\_\_\_, \_\_\_\_\_  
дата подпись

Изготовитель:  
ШАНХАЙ ТРУВЭЙ  
ИНТЕРНЭШЕНЛ ТРЭЙД КО.,ЛТД.  
Офис 475, д. 227 Рашн Роуд,  
Район Пудонг, Шанхай, Китай.  
Импортер:  
ООО «ЭНКОР-Инструмент-Воронеж»:  
394018, Воронеж, пл. Ленина, 8.  
Тел./факс: (4732) 39-03-33  
E-mail: opt@enkor.ru

## 12. СВИДЕТЕЛЬСТВО О ПРИЁМКЕ И ПРОДАЖЕ

Машина **УШМ-1100/125Э** соответствует требованиям ТУ 4833-005-74343425-2008, ГОСТ 12.2.013.0-91, обеспечивающим безопасность жизни, здоровья потребителей и охрану окружающей среды и признана годной к эксплуатации.

Сертификат соответствия № РОСС СN.АЯ60.В21056, срок действия с 12.02.2009 г. по 23.04.2011 г.

Сертификат соответствия выдан:  
ОРГАН ПО СЕРТИФИКАЦИИ ПРОДУКЦИИ И УСЛУГ УЧРЕЖДЕНИЯ  
«ВОРОНЕЖСКИЙ ЦЕНТР СЕРТИФИКАЦИИ И МОНИТОРИНГА»  
394018. г. Воронеж, ул. Станкевича, 2, телефон: (4732) 59-77-93  
Аттестат аккредитации РОСС RU.0001.10АЯ60

Уважаемый покупатель!

Дата изготовления вашего инструмента закодирована в серийном номере инструмента.

09	02	00001
----	----	-------

Первые две цифры – год выпуска инструмента, в нашем примере это 2009 год. Вторые две цифры – месяц года, в котором был изготовлен инструмент. В нашем примере это февраль.

Остальные цифры – заводской порядковый номер инструмента.

## 11. ГАРАНТИЙНЫЕ ОБЯЗАТЕЛЬСТВА

Производитель гарантирует надёжную работу ручных электрических машин при соблюдении условий хранения, правильности монтажа, соблюдении правил эксплуатации и обслуживания, указанных в руководстве по эксплуатации.

Гарантийный срок – 12 месяцев с даты продажи через розничную торговую сеть. Срок службы – 5 лет.

Гарантия распространяется только на производственные дефекты, выявленные в процессе эксплуатации ручной электрической машины в период гарантийного срока. Настоящая гарантия, в случае выявления недостатков товара, не связанных с нарушением правил использования, хранения или транспортировки товара, действий третьих лиц или непреодолимой силы, даёт право на безвозмездное устранение выявленных недостатков в течение установленного гарантийного срока.

**В гарантийный ремонт принимается ручная электрическая машина при обязательном наличии правильно и полностью оформленного и заполненного гарантийного талона установленного образца на представленную для ремонта машину с штампом торговой организации и подписью покупателя. Ручная электрическая машина в ремонт должна сдаваться чистой, в комплекте с принадлежностями.**

**1. Настоящие гарантийные обязательства не распространяются на следующие случаи:**

На недостатки ручной электрической машины, если такие недостатки стали следствием нарушения правил использования, хранения или транспортировки товара, действий третьих лиц или непреодолимой силы. В частности, под нарушением правил использования, хранения и транспортировки подразумевается нарушение правил и условий эксплуатации и хранения ручной электрической машины, а также несоблюдение запретов, установленных настоящим «Руководством». Например, при попадании внутрь ручной электрической машины посторонних предметов,

жидкостей, при механическом повреждении корпуса и шнура питания ручной электрической машины, при перегрузке или заклинивании двигателя (одновременный выход из строя ротора и статора, обеих обмоток статора), а также в других случаях возникновения недостатков, если такие недостатки стали следствием вышеуказанных нарушений.

**2. Настоящие гарантийные обязательства не распространяются на следующие комплектующие и составные детали ручных электрических машин:**

- дополнительные рукоятки, защитные кожухи и элементы их крепления; фланцы и гайки крепления оснастки; регулировочные ключи пластиковые кейсы; упаковочные картонные коробки.

- угольные щетки, сальники, резиновые уплотнения, шнуры питания (в случае повреждения изоляции подлежат обязательной замене без согласия владельца, услуга платная). Замена указанных комплектующих и составных частей ручных электрических машин осуществляется платно.

**3. Настоящие гарантийные обязательства не распространяются на оснастку (сменные принадлежности), входящие в комплектацию или устанавливаемые пользователем ручных электрических машин. Например: алмазные и абразивные отрезные и шлифовальные диски; круги, щётки и прочая сменная оснастка.**

**4. В гарантийном ремонте может быть отказано:**

При отсутствии гарантийного талона.

При нарушении пломб, наличии следов разборки на корпусе, шлицах винтов, болтов, гаек и прочих следов разборки, или попытки разборки ручной электрической машины.

**РЕКОМЕНДАЦИИ ПОТРЕБИТЕЛЮ:**

Во всех случаях нарушения нормальной работы ручной электрической машины, например: падение оборотов, изменение шума, появление постороннего запаха, дыма, вибрации, стука, кольцевого искрения на коллекторе – прекратите работу

чрезмерного усилия подачи машины, вызывающего существенное падение оборотов электродвигателя. Невыполнение этого требования способно привести к перегрузке и выходу из строя электродвигателя машины. Не допускается эксплуатация машины с признаками кольцевого искрения на коллекторе электродвигателя.

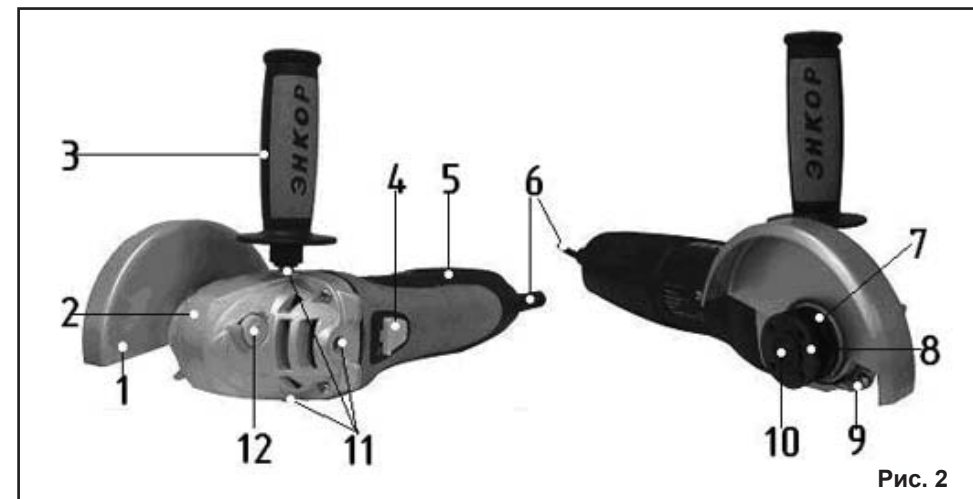
5.2.4. Большинство проблем с двигателем вызвано ослаблением или плохими контактами в разъёмах, перегрузкой, пониженным напряжением (возможно, вследствие недостаточного сечения подводящих проводов).

5.2.5. При большой длине и малом поперечном сечении подводящих проводов на них происходит дополнительное падение напряжения, которое приводит к проблемам с двигателем. Поэтому для нормального функционирования инструмента необходимо достаточное поперечное сечение подводящих проводов. Рекомендо-

ванное поперечное сечение медного провода 1,5 мм<sup>2</sup> при общей длине не более 15 метров. При этом, не имеет значения, осуществляется подвод электроэнергии к машине через стационарные подводящие провода, через удлинительный кабель или через комбинацию стационарных и удлинительный кабелей.

## 6. УСТРОЙСТВО МАШИНЫ (Рис.2)

1. Кожух защитный
2. Корпус редуктора
3. Рукоятка дополнительная
4. Выключатель
5. Корпус электродвигателя
6. Шнур сетевой
7. Фланец
8. Гайка прижимная
9. Фиксатор кожуха
10. Шпindelь
11. Резьбовое отверстие
12. Кнопка блокировки шпинделя



## 7. ПОДГОТОВКА К РАБОТЕ И РЕГУЛИРОВКА (Рис.1-4.)

**Внимание! Перед проведением любых работ по регулировке или замене оснастки машины отключите вилку сетевого шнура машины от розетки.**

### 7.1 Установка защитного кожуха.

7.1.1. Освободите фиксатор (9) на стяжном хомуте защитного кожуха (1).

7.1.2. Установите защитный кожух (1) на

корпус редуктора (2) машины.

7.1.3. Зафиксируйте защитный кожух (1) в выбранном положении на корпусе редуктора (2) с помощью фиксатора (9).

**7.2. Установка дополнительной рукоятки.**

7.2.1. Вверните рукоятку дополнительную (3) в одно из резьбовых отверстий (11) на корпусе редуктора (2) машины.

7.2.2. Три резьбовых отверстия (11) на

корпусе редуктора (2) позволяют переставлять рукоятку дополнительную (3) в наиболее удобное положение.

### 7.3. Установка оснастки.

7.3.1. Установите на шпindel (10) машины фланец (7).

7.3.2. Установите на фланец (7) шлифовальный круг (13) (или иную оснастку).

7.3.3. Кнопкой блокировки шпинделя (12) зафиксируйте шпindel (10) машины.

7.3.4. Удерживая нажатой кнопку блокировки шпинделя (12), наверните на шпindel (10) прижимную гайку (8) и затяните ее ключом (В).

**Примечание:** Используйте шлифовальную оснастку, предельно допустимая скорость вращения которой не меньше, чем максимальная скорость вращения шпинделя на холостом ходу.

## 8. ПОРЯДОК РАБОТЫ МАШИНОЙ (Рис.1-4.)

### 8.1. Резание отрезным кругом.

8.1.1. Нажмите клавишу выключателя (4) и зафиксируйте ее в нажатом положении.

8.1.2. Дождитесь пока шпindel (10) с закрепленной на нем оснасткой достигнет максимальных оборотов.

8.1.3. Приведите отрезной круг (13) в контакт с разрезаемой заготовкой.

8.1.4. Работайте с умеренной подачей, не перекашивайте круг (13) в заготовке.

### 8.2. Шлифование.

8.2.1. Нажмите клавишу выключателя (4) и зафиксируйте ее в нажатом положении.

8.2.2. Дождитесь пока шпindel (10) с закрепленной на нем оснасткой достигнет максимальных оборотов.

8.2.3. Приведите шлифовальную оснастку (13) в контакт с обрабатываемой заготовкой.

8.2.4. Наилучшие результаты достигаются при подаче шлифовального диска под углом 30°-40° к заготовке.

**Примечание:** Для достижения максимальной производительности труда и получения отличных результатов очень важно выбрать оснастку, наиболее подходящую к типу обрабатываемого материала.

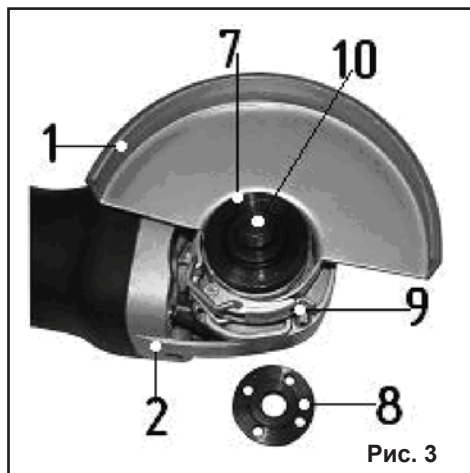


Рис. 3

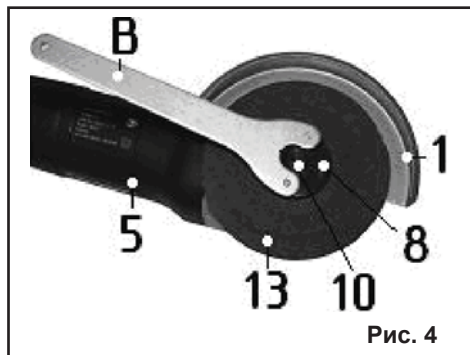


Рис. 4

## 9. ТЕХНИЧЕСКОЕ ОБСЛУЖИВАНИЕ

9.1. Продолжительная эксплуатация машины с изношенной или поврежденной оснасткой приводит к снижению производительности работы и может стать причиной перегрузки двигателя. Замените оснастку на новую сразу, как только заметите, что она изношена или повреждена.

9.2. Регулярно проверяйте все установленные на машине винты, следите за тем, чтобы они были затянуты. Немедленно затяните винт, который окажется ослабленным.

9.3. По окончании работы извлеките оснастку из инструмента.

9.4. Очистите машину от грязи, пыли и протрите чистой ветошью.

9.5. Храните машину в заводской упаковке в сухом прохладном и защищенном от прямых солнечных лучей месте.

## 10. ВОЗМОЖНЫЕ НЕИСПРАВНОСТИ И МЕТОДЫ ИХ УСТРАНЕНИЯ

Неисправность	Вероятная причина	Действия по устранению
1. Двигатель не включается	Нет напряжения в сети питания.	Проверить наличие напряжения в сети питания.
	Неисправен выключатель.	Обратиться в специализированный Сервисный центр для ремонта.
	Неисправен шнур питания.	
2. Повышенное искрение щеток на коллекторе	Изношены щетки.	Обратиться в специализированный Сервисный центр для ремонта.
	Загрязнен коллектор.	
	Неисправны обмотки якоря.	
3. Повышенная вибрация, шум.	Рабочий инструмент плохо закреплен.	Закрепить правильно рабочий инструмент.
	Неисправны подшипники.	Обратиться в специализированный Сервисный центр для ремонта
	Износ зубьев редуктора.	
4. Появление дыма и запаха горелой изоляции.	Неисправность обмоток якоря или статора.	Обратиться в специализированный Сервисный центр для ремонта
5. Двигатель перегревается.	Загрязнены окна охлаждения электродвигателя.	Прочистить окна охлаждения электродвигателя.
	Электродвигатель перегружен.	Снять нагрузку и в течение 2÷3 минут обеспечить работу инструмента на холостом ходу при максимальных оборотах.
	Неисправен якорь.	Обратиться в специализированный Сервисный центр для ремонта.
6. Двигатель не развивает полную скорость и не работает на полную мощность	Низкое напряжение в сети питания.	Проверить напряжение в сети.
	Сгорела обмотка или обрыв в обмотке.	Обратиться в специализированный Сервисный центр для ремонта
	Слишком длинный удлинительный шнур.	Заменить шнур на более короткий, убедившись, что он отвечает требованиям п.5.2.4.