

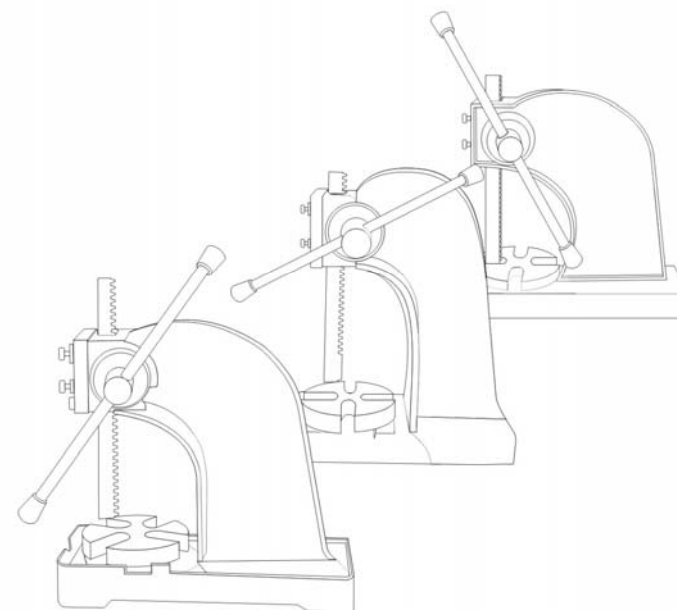


**КОРВЕТ 590/ 591/ 593/ 595**

ООО "Энкор-Инструмент-Воронеж"

## **ПРЕСС С РУЧНЫМ ПРИВОДОМ**

**РУКОВОДСТВО ПО ЭКСПЛУАТАЦИИ**



Артикул 27590  
Артикул 27591  
Артикул 27593  
Артикул 27595

**РОССИЯ ВОРОНЕЖ**

**[www.enkor.ru](http://www.enkor.ru)**

Уважаемый покупатель!

Вы приобрели пресс с ручным приводом, изготовленные в КНР под контролем российских специалистов по заказу ООО «ЭНКОР-ИНСТРУМЕНТ-ВОРОНЕЖ». Перед вводом в эксплуатацию пресса внимательно и до конца прочитайте настоящее руководство по эксплуатации и сохраните его на весь срок использования пресса.

## СОДЕРЖАНИЕ

1. ОБЩИЕ УКАЗАНИЯ
  2. ТЕХНИЧЕСКИЕ ДАННЫЕ
  3. КОМПЛЕКТНОСТЬ
  4. УКАЗАНИЯ ПО ТЕХНИКЕ БЕЗОПАСНОСТИ
  5. УСТРОЙСТВО
  6. РАСПАКОВКА
  7. СБОРКА
  8. МОНТАЖ
  9. ТРАНСПОРТИРОВКА И ХРАНЕНИЕ
  10. РЕГУЛИРОВКИ
  11. РАБОТА
  12. ТЕХНИЧЕСКОЕ ОБСЛУЖИВАНИЕ
  - 12.1. ОБЩЕЕ РЕГЛАМЕНТНОЕ ОБСЛУЖИВАНИЕ
  - 12.2. СМАЗКА
  13. ГАРАНТИЙНЫЕ ОБЯЗАТЕЛЬСТВА
- ДЕТАЛИ СБОРКИ  
СХЕМА СБОРКИ

Настоящее руководство по эксплуатации предназначено для изучения и правильной эксплуатации пресса с ручным приводом.

Надёжность работы пресса и срок их службы во многом зависят от их грамотной эксплуатации, поэтому необходимо внимательно изучить руководство по эксплуатации.

**НЕ ПРИСТУПАЙТЕ К СБОРКЕ И ЭКСПЛУАТАЦИИ ПРЕССА, НЕ ИЗУЧИВ РУКОВОДСТВО ПО ЭКСПЛУАТАЦИИ.**

### 1. ОБЩИЕ УКАЗАНИЯ

1.1. Пресс с ручным приводом (далее пресс) предназначен для выполнения работ, где необходимо приложение значительного механического усилия, например, для прессовальных и вытяжных работ (для запрессовки и выпрессовки подшипников), для сгибания или выпрямления деталей различной конфигурации, а также для заклепывания, обжима, и пробивки деталей. Рабочее усилие пресса достигается за счет зубчатой пары (шестерня – зубчатая рейка).

1.2. Пресс предназначен для эксплуатации и хранения в следующих условиях:

- температура окружающей среды от 1 до 35 °С;
- относительная влажность воздуха до 80 % при температуре 25 °С.

Если пресс внесен в зимнее время в отапливаемое помещение с улицы или из холодного помещения, не собирайте и не используйте его некоторое время, чтобы он прогрелся до температуры окружающего воздуха.

1.3. Приобретая пресс, проверьте его комплектность (см. раздел 3) и работоспособность.

1.4. После продажи пресса претензии по комплектности не принимаются.

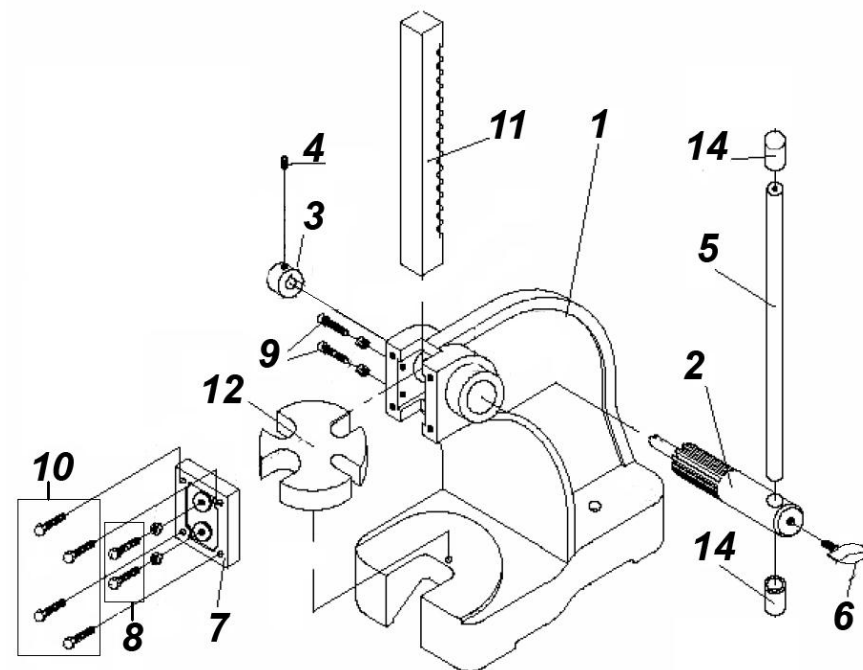
### 2. ТЕХНИЧЕСКИЕ ДАННЫЕ

2.1. Основные параметры приобретенного вами пресса приведены в табл. 1:

Таблица 1

Артикул	27590	27591	27593	27595
Наименование	«Корвет 590»	«Корвет 591»	«Корвет 593»	«Корвет 595»
Макс. создаваемое усилие на штоке, т	до 1/2	до 1	до 3	до 5
Максимальные габаритные размеры заготовки, мм	90x80	110x100	285x163	400x226
Сечение штока, мм	19x19	25x25	38x38	50x50
Высота пресса, мм	280	355	615	815
Размеры основания (длина x ширина), мм	240x170	268x190	455x300	645x178
Размеры упаковки, мм	260x120x290	290x140x350	460x240x640	760x370x950
Масса (нетто/брутто), кг	11/12	15/16	63/65	155/166

## СХЕМА СБОРКИ



### 13. ГАРАНТИЙНЫЕ ОБЯЗАТЕЛЬСТВА

ООО «Энкор - Инструмент - Воронеж» осуществляет гарантийный ремонт по предъявлению товарного чека. Гарантийный срок составляет 6 месяцев с даты продажи. Срок службы – 5 лет. Повреждения, произошедшие вследствие естественного износа, неправильного хранения и обслуживания, перегрузки или неправильной эксплуатации, не подлежат гарантийному ремонту. Повреждения, возникшие из-за некачественного материала или по вине изготовителя, устраняются бесплатно.

С гарантийными обязательствами ознакомлен и согласен: \_\_\_\_\_, \_\_\_\_\_  
 дата подпись покупателя

Сервис-Центр тел./ факс (4732) 39-24-86

E-mail: [petrovich@enkor.ru](mailto:petrovich@enkor.ru)

E-mail: [orlova@enkor.ru](mailto:orlova@enkor.ru)

Изготовитель:

ШАНХАЙ ДЖОЕ ИМПОРТ ЭНД ЭКСПОРТ КО., ЛТД.

Китай-Рм 339, № 551 ЛАОШАНЧУН, ПУДОНГ, ШАНХАЙ, П.Р.

Импортер:

ООО «Энкор - Инструмент - Воронеж»: 394018,

Воронеж, пл. Ленина, 8. Тел./факс: (4732) 39-03-33

E-mail: [opt@enkor.ru](mailto:opt@enkor.ru)

### ДЕТАЛИ СБОРКИ

\*- позиция по схеме сборки

№*	Наименование детали	Код детали для "Корвет 590" Арт.27590	Код детали для "Корвет 591" Арт.27591	Код детали для "Корвет 593" Арт.27593	Код детали для "Корвет 595" Арт.27595
1	Основание	131171	131185	131199	131213
2	Вал - шестерня	131172	131186	131200	131214
3	Кольцо	131173	131187	131201	131215
4	Винт	131174	131188	131202	131216
5	Рычаг (ручка)	131175	131189	131203	131217
6	Винт фиксации	131176	131190	131204	131218
7	Крышка	131177	131191	131205	131219
8	Винт регулировочный (с контргайкой)	131178	131192	131206	131220
9	Винт регулировочный (с контргайкой)	131179	131193	131207	131221
10	Винт крепления (крышки)	131180	131194	131208	131222
11	Шток (рейка)	131181	131195	131209	131223
12	Наковальня	131182	131196	131210	131224
14	Рукоятка	131183	131197	131211	131225

### 3. КОМПЛЕКТНОСТЬ (Рис.1)

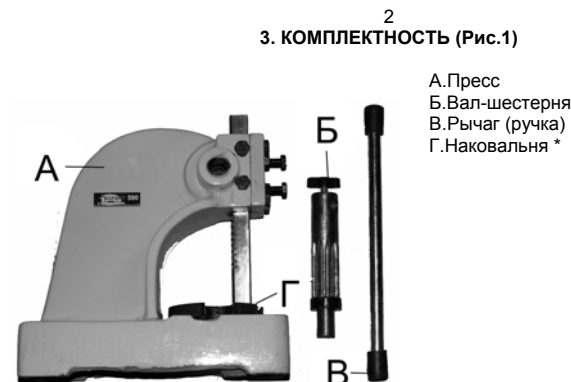


Рис.1

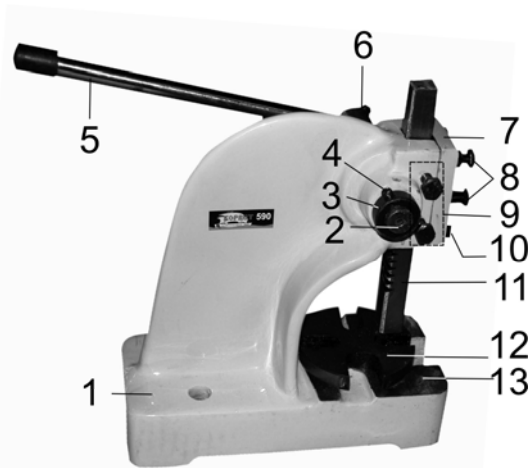
\*В зависимости от поставки наковальня Г может быть установлена на пресс А (Рис.1) или снята с него.

### 4. УКАЗАНИЯ ПО ТЕХНИКЕ БЕЗОПАСНОСТИ

- Запрещается эксплуатировать пресс без надёжного его закрепления на прочной и устойчивой рабочей поверхности верстака с помощью болтовых соединений (не комплектуется) через отверстия в основании.
- Обеспечьте надёжность сборки и монтажа пресса.
- Ознакомьтесь с техническими характеристиками, назначением и конструкцией пресса.
- Не допускайте попадания рук в рабочую область между штоком и наковальней.
- Будьте особенно внимательными при работе с длинными или очень короткими заготовками.
- В рабочей зоне пресса - между штоком и наковальней не должны находиться мусор, стружка и другие посторонние предметы.
- Запрещается изменять конструкцию пресса, а также удлинять рычаг.
- Контролируйте исправность и состояние всех деталей пресса. Любая неисправная деталь должна немедленно ремонтироваться или заменяться.
- Используйте только рекомендованные комплектующие. Соблюдайте указания, прилагаемые к комплектующим. Применение несоответствующих комплектующих может стать причиной несчастного случая или поломки пресса.
- Перед работой проверьте все детали и комплектующие пресса на наличие на них трещин или повреждений. Детали с трещинами, сколами или другими повреждениями следует немедленно заменить.
- Для исключения возможности коррозии деталей пресса не подвергайте его воздействию повышенной влажности.
- Выполняйте работу на прессе плавно, без рывков и ударов.
- Исключите при работе соскальзывание руки с рычага. Рычаг должен быть сухим без наличия на нем следов смазочных материалов.
- Не работайте с прессом, если принимаете лекарства или находитесь в состоянии алкогольного или наркотического опьянения.

### 3 5. УСТРОЙСТВО

5.1. Пресс состоит из следующих сборочных единиц и деталей (Рис.2):



1. Основание
2. Вал - шестерня
3. Кольцо
4. Винт стопорный
5. Рычаг (ручка)
6. Винт фиксации рычага
7. Крышка
8. Винт регулировочный (с контргайкой)
9. Винт регулировочный (с контргайкой)
10. Винт крепления (крышки)
11. Шток (рейка)
12. Наковальня
13. Стол

Рис.2

### 6. РАСПАКОВКА

- 6.1. Откройте упаковку.
  - 6.2. Аккуратно извлеките узлы пресса и все комплектующие из упаковки на заранее подготовленную ровную, устойчивую поверхность. Аккуратно разложите узлы и детали пресса.
  - 6.3. Проверьте комплектность пресса в соответствии с разделом 3.
  - 6.4. Освободите узлы и детали от консервационной смазки.
- ВНИМАНИЕ:** На некоторые детали нанесено защитное покрытие. Для обеспечения правильной сборки и работы снимите это покрытие. Защитное покрытие удаляется уайт-спиритом с помощью мягкой салфетки. Растворители могут повредить поверхность. Для очистки окрашенных, пластмассовых и резиновых деталей используйте мыло и воду. Тщательно протрите все детали чистой сухой салфеткой и слегка смажьте жидким машинным маслом все незащищенные металлические поверхности.

### 7. СБОРКА (Рис.2)

- 7.1. Снимите кольцо 3 с вала 2, предварительно выкрутив стопорный винт 4.
- 7.2. Вывинтите винт 6 фиксации рычага с торца вала 2.
- 7.3. Установите вал - шестерню 2 в специальное отверстие основания 1, введя его в зацепление с рейкой 11.
- 7.4. Установите кольцо 3 на вал 2, надежно закрепив его стопорным винтом 4.
- 7.5. Снимите пластиковый ограничитель с рычага 5 и установите его в сквозное отверстие вала 2.
- 7.6. Установите пластиковый ограничитель на рычаг 5. Зафиксируйте рычаг 5 винтом 6 на валу 2 в удобном положении.
- 7.7. Установите наковальню 12 на стол 13 в соответствии с предстоящей операцией.

### 8. МОНТАЖ

Закрепите пресс на прочной и устойчивой рабочей поверхности верстака с помощью болтовых соединений (не комплектуется) через отверстия в основании 1 (Рис.2).

### 9. ТРАНСПОРТИРОВКА И ХРАНЕНИЕ

Перед транспортировкой пресса на существенные расстояния его необходимо очистить от грязи и пыли разобрать и уложить все его детали в упаковку так, как он был упакован при продаже. Переносить пресс следует с учетом его массы, при необходимости используя специальные подъемные устройства. Хранить пресс необходимо при нормальной температуре в теплом сухом помещении, недоступном для детей. При этом, все детали должны быть чистыми. При длительном хранении рекомендуется смазать неокрашенные металлические поверхности и соединения консервационной смазкой.

### 4 10. РЕГУЛИРОВКИ (Рис.2)

Регулировочные винты 8 и 9 предназначены для регулировки люфтов (в обоих направлениях) штока 11 при его движении.

Для регулировки необходимо:

Ослабить контргайки на винтах 8 или 9.

Осторожно отрегулировать винты 8 или 9 в одном направлении (по часовой стрелке для уменьшения люфта и против часовой стрелки – для увеличения).

В идеальном случае шток 11 должен иметь небольшой люфт; однако, если его движение слишком жесткое, это означает, что винты 8 или 9 затянуты слишком сильно.

После достижения требуемой регулировки аккуратно затяните контргайки винтов 8 или 9.

### 11. РАБОТА

Прежде чем приступить к работе с прессом, внимательно изучите руководство по эксплуатации, возможности данного пресса (см. Таблицу 1). Прежде чем работать с заготовкой, необходимо знать свойства материала, из которого она сделана, а также геометрические параметры и её размеры. Настоятельно рекомендуем изучить дополнительную справочную или учебную литературу, касающуюся предстоящей операции.

Пресс работает от ручного усилия на рычаг 5, при этом, воздействие от рычага 5 через зубчатую пару (шестерня – зубчатая рейка) передается на шток 11.

Пресс предназначен для выполнения следующих операций:

- Склепывание
- Запрессовка
- Резка
- Рихтовка
- Маркировка
- Гибка
- Прошивание
- Штамповка
- Перфорирование

Для выполнения определенных работ возможна установка индивидуальных штампов и прошивных матриц (не комплектуются).

Обрабатываемая деталь должна надежно опираться на поверхность наковальни 12.

Наковальня 12 имеет четыре прорези и свободно устанавливается на столе 13.

### 12. ТЕХНИЧЕСКОЕ ОБСЛУЖИВАНИЕ

#### 12.1. Общее регламентное обслуживание

12.1.1. Содержите пресс и рабочее место в чистоте. Не допускайте накопления пыли, грязи и посторонних предметов на деталях пресса и на рабочем месте. После выполнения операций при необходимости очищайте пресс.

12.1.2. Заменяйте изношенные детали по мере необходимости. Следите за состоянием деталей и узлов.

12.1.3. Периодически проверяйте состояние крепления и положение всех сопрягаемых деталей.

#### 12.2. Смазка (Рис.2)

12.2.1. Для правильной работы пресса следите за смазкой и при необходимости смазывайте зубчатое соединение. Для этого необходимо:

- Очистить рейку (шток) 11 и вал-шестерню 2, от грязи и старой смазки;

- Вращая ручку 5, поднять рейку (шток) 11 на всю длину вверх и нанести тонкий слой густой (многоцелевой консистентной) смазки по всей длине зубчатой рейки 11;

- Несколько раз поднять и опустить рейку (шток) 11 для равномерного распределения смазки.

12.2.2. Периодически очищайте резьбу винтов 8 и 9 от пыли и грязи и смазывайте их жидким машинным маслом.