



КОРВЕТ 504

ООО "Энкор-Инструмент-Воронеж"

ЛИСТОГИБОЧНАЯ МАШИНА С РУЧНЫМ ПРИВОДОМ РУКОВОДСТВО ПО ЭКСПЛУАТАЦИИ

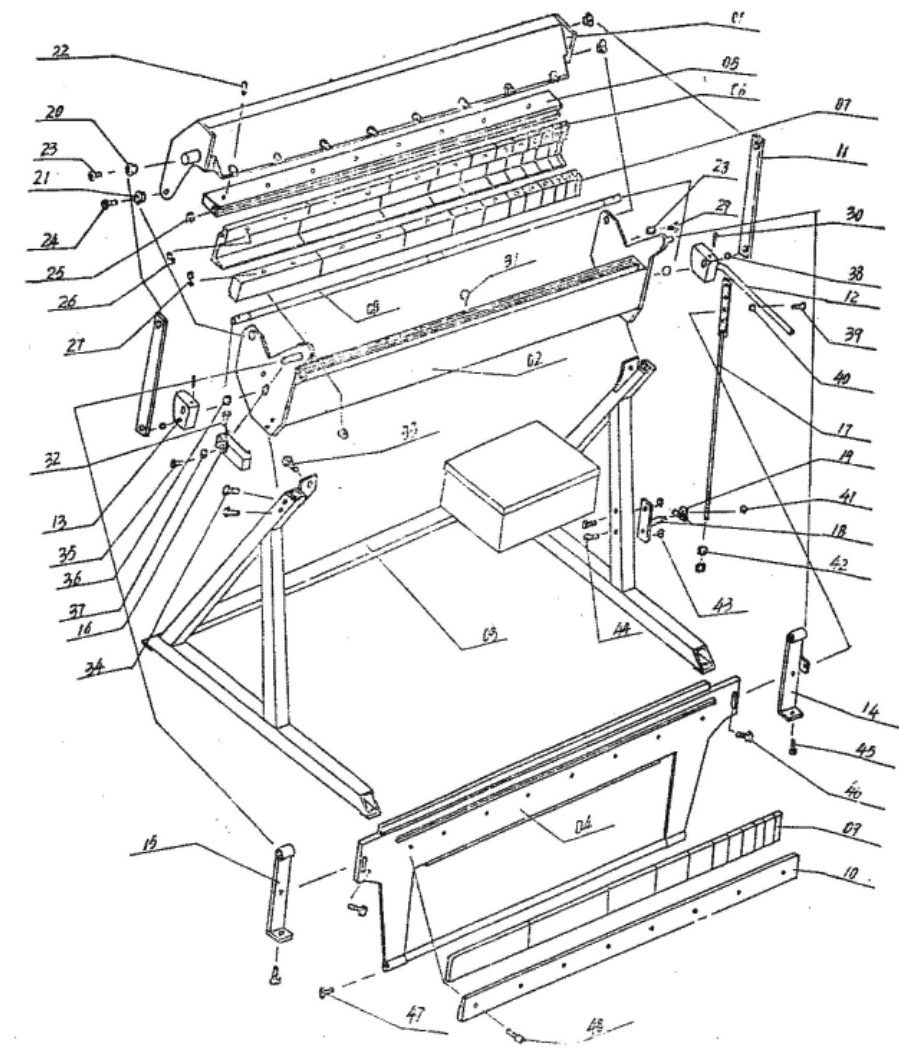


Артикул 27504

РОССИЯ ВОРОНЕЖ

www.enkor.ru

7
СХЕМА СБОРКИ «КОРВЕТ 504»



ДЕТАЛИ СБОРКИ

*- номер позиции на схеме сборки

№*	Код.	Наименование детали	№*	Код.	Наименование детали
01	131431	Корпус неподвижной плиты	14	131466	Пластина регулировочная (правая)
02	131432	Траверса	15	131467	Пластина регулировочная (левая)
03	131433	Основание	16	131768	Транспортер
04	131434	Рычаг рабочий	17	131469	Упор
05	131435	Пластина с пазом	18	131470	Кронштейн упора
06	131436	Плита неподвижная (верхняя)	19	131471	Втулка направляющая
07	131437	Сектора съемные верхние(комплект)	20	131472	Эксцентрик
07-1	131438	Сектор съемный	21	131473	Эксцентрик
07-2	131439	Сектор съемный	22	131474	Болт
07-3	131440	Сектор съемный	23	131475	Болт
07-4	131441	Сектор съемный	24	131476	Болт
07-5	131442	Сектор съемный	25	131477	Шпонка
07-6	131443	Сектор съемный	26	131478	Болт
07-7	131444	Сектор съемный	27	131479	Болт
07-8	131445	Сектор съемный	28	131480	Эксцентрик
07-9	131446	Сектор съемный	29	131481	Болт
07-10	131447	Сектор съемный	30	131482	Штифт
07-11	131448	Сектор съемный	31	131483	Втулка
08	131449	Ось	32	131484	Болт
09	131450	Сектора съемные нижние (комплект)	33	131485	Болт
09-1	131451	Сектор съемный	34	131486	Болт
09-2	131452	Сектор съемный	35	131487	Болт
09-3	131453	Сектор съемный	36	131488	Втулка
09-4	131454	Сектор съемный	37	131489	Шайба
09-5	131455	Сектор съемный	38	131490	Болт
09-6	131456	Сектор съемный	39	131491	Втулка
09-7	131457	Сектор съемный	40	131492	Шайба
09-8	131458	Сектор съемный	41	131493	Шайба
09-9	131459	Сектор съемный	42	131494	Гайка
09-10	131460	Сектор съемный	43	131495	Гайка
09-11	131461	Сектор съемный	44	131496	Болт
10	131462	Плита подвижная (нижняя)	45	131497	Болт
11	131463	Рычаг	46	131498	Болт
12	131464	Ручка	47	131499	Болт
13	131465	Втулка оси	48	131500	Болт

8.1.6. Проконтролируйте установленный угол угольником или другим измерительным инструментом. При необходимости откорректируйте угол.

8.1.7. Зафиксируйте гайку 14 контргайкой 15.

8.2. Регулировка радиуса изгиба

8.2.1. Ослабьте болты 17 на узлах регулировки 3 с левой и правой сторон рабочего рычага 2.

8.2.2. Вращая болт точной регулировки 16, на узлах регулировки 3 с левой и правой сторон, отрегулируйте необходимый зазор между нижней подвижной плитой 4 и верхней неподвижной 7.

8.2.3. Зафиксируйте отрегулированный зазор между плитами болтами 17 на узлах регулировки 3 с левой и правой сторон.

9. ПОРЯДОК РАБОТЫ (Рис.1)

9.1. Установите необходимый угол изгиба материала согласно п.8.1.

9.2. Отрегулируйте радиус изгиба согласно п.8.2.

9.3. Ручкой 9 поднимите верхнюю неподвижную плиту 7.

9.3. Вставьте в раскрывшийся зев размеченную заготовку и установите ее согласно разметке.

9.4. Ручкой 9 опустите верхнюю неподвижную плиту 7, тем самым зафиксировав заготовку.

9.5. Потяните рабочий рычаг 2 вверх на необходимый угол. Проведите изгиб заготовки.

9.6. Опустите рабочий рычаг 2 вниз.

9.7. Ручкой 9 поднимите верхнюю неподвижную плиту 7.

9.8. Извлеките изогнутую заготовку.

9.9. Для изгибания фасонных заготовок или секторов на них, предусмотрена возможность демонтажа отдельных

секторов на верхней неподвижной плите 7 и нижней подвижной плите 4.

10. ТЕХНИЧЕСКОЕ ОБСЛУЖИВАНИЕ

10.1. После окончания работы очистите машину от грязи, пыли, окалины и обрезков.

10.2. Смажьте все неокрашенные детали машины жидким маслом.

10.3. Смажьте все подвижные детали и сопряжения жидким маслом.

11. ТРАНСПОРТИРОВКА И ХРАНЕНИЕ

Перед транспортировкой машины на существенные расстояния необходимо очистить ее грязи и пыли и уложить в упаковку так, как она была упакована при продаже.

Перемещать машину следует с учетом ее массы, используя специальные подъемные устройства.

Хранить машину необходимо при нормальной температуре в сухом прохладном помещении, недоступном для детей. При этом все детали должны быть чистыми. При длительном хранении рекомендуется смазать неокрашенные металлические поверхности и соединения консервационной смазкой.

12. РЕКОМЕНДУЕМЫЕ ПРИСПОСОБЛЕНИЯ

Для создания удобств, при работе с машиной рекомендуем приобрести опору роликовую (Рис.4), которая облегчит работу с заготовками большой длины как при подаче заготовки на обработку, так и при передаче готового изделия после обработки.



13. ГАРАНТИЙНЫЕ ОБЯЗАТЕЛЬСТВА

ООО «Энкор - Инструмент - Воронеж» осуществляет гарантийный ремонт по предъявлению товарного чека. Гарантийный срок составляет 6 месяцев, с даты продажи. Срок службы – 5 лет. Повреждения, произошедшие вследствие естественного износа, неправильного хранения и обслуживания, перегрузки или неправильной эксплуатации, не подлежат гарантийному ремонту. Повреждения, возникшие из-за некачественного материала или по вине изготовителя, устраняются бесплатно.

С гарантийными обязательствами ознакомлен и согласен: _____,

дата _____, подпись покупателя _____

Сервис-Центр тел./ факс (4732) 39-24-86

E-mail: petrovich@enkor.ru

E-mail: orlova@enkor.ru

Изготовитель:

ШАНХАЙ ДЖОЕ ИМПОРТ ЭНД ЭКСПОРТ КО., ЛТД.
Китай-Рм 339, № 551 ЛАОШАНУЧУН, ПУДОНГ, ШАНХАЙ, П.Р.

Импортер:

ООО «Энкор - Инструмент - Воронеж»: 394018,
Воронеж, пл. Ленина, 8. Тел./факс: (4732) 39-03-33

E-mail: opt@enkor.ru

Уважаемый покупатель!

Вы приобрели листогибочную машину с ручным приводом, изготовленную в КНР под контролем российских специалистов по заказу ООО «ЭНКОР-ИНСТРУМЕНТ-ВОРОНЕЖ». Перед вводом в эксплуатацию листогибочной машины с ручным приводом внимательно и до конца прочтите настоящее руководство по эксплуатации и сохраните его на весь срок использования.

СОДЕРЖАНИЕ

1. ОБЩИЕ УКАЗАНИЯ

2. ТЕХНИЧЕСКИЕ ДАННЫЕ

3. КОМПЛЕКТНОСТЬ

4. УКАЗАНИЯ ПО ТЕХНИКЕ БЕЗОПАСНОСТИ

4.1. Общие указания по обеспечению безопасности при работе

4.2. Дополнительные указания по обеспечению безопасности

5. РАСПАКОВКА

6. УСТРОЙСТВО

7. СБОРКА И МОНТАЖ

8. ПОДГОТОВКА К РАБОТЕ И РЕГУЛИРОВКА

8.1. Установка угла изгиба

8.2. Установка радиуса изгиба

9. ПОРЯДОК РАБОТЫ

10. ТЕХНИЧЕСКОЕ ОБСЛУЖИВАНИЕ

11. ТРАНСПОРТИРОВКА И ХРАНЕНИЕ

12. РЕКОМЕНДУЕМЫЕ ПРИСПОСОБЛЕНИЯ

СХЕМА СБОРКИ

ДЕТАЛИ СБОРКИ

Настоящее руководство по эксплуатации предназначено для изучения и правильной эксплуатации листогибочной машины с ручным приводом «Корвет 504».

Надёжность работы листогибочной машины с ручным приводом и срок ее службы во многом зависят от грамотной эксплуатации. Перед использованием листогибочной машины с ручным приводом необходимо внимательно ознакомиться с настоящим руководством.

1. ОБЩИЕ УКАЗАНИЯ

1.1. Листогибочная машина с ручным приводом Корвет 504, (далее машина) предназначена для гибки листовой мягкой стали и листовых мягких цветных металлов.

1.2. Машина предназначена для эксплуатации в следующих условиях:

- температура окружающей среды от 1° до 35° С;
- относительная влажность воздуха до 80% при темпе-

4

ратуре 25° С.

1.3. Приобретая машину, проверьте ее работоспособность, комплектность, наличие «Руководства по эксплуатации».

1.4. После продажи машины претензии по комплектности не принимаются.

2. ТЕХНИЧЕСКИЕ ДАННЫЕ

2.1. Основные параметры машины приведены в табл. 1

Таблица 1.

Наименование параметра	Значение параметра
Эффективная рабочая ширина, мм	1050
Максимальная толщина изгибаемой листовой стали, мм	1,5
Угол изгиба, град.	0-135
Размеры пластин, мм	250, 150, 100, 75, 50, 45, 40, 35, 30, 25
Габаритные размеры машины, мм	1320x780x1080
Размеры упаковки, мм	1400x820x1140
Масса (нетто), кг	169

Код для заказа: 27504

3. КОМПЛЕКТНОСТЬ (Рис.1)

- А. Листогибочная машина 1 шт.
- Упаковка 1 шт.
- Руководство по эксплуатации 1 экз.

4. УКАЗАНИЯ ПО ТЕХНИКЕ БЕЗОПАСНОСТИ

4.1. Общие указания по обеспечению безопасности при работе.

ПРЕДУПРЕЖДЕНИЕ: не эксплуатируйте машину до тех пор, пока внимательно не ознакомитесь с изложенными в «Руководстве» рекомендациями. К работе с машиной допускаются лица, имеющие соответствующую подготовку.

ЗАПРЕЩАЕТСЯ работать с машиной в состоянии алкогольного или наркотического опьянения, под воздействием лекарственных препаратов.

4.1.1. Ознакомьтесь с назначением, принципом действия, приемами работы и максимальными возможностями Вашей машины.

4.1.2. Правильно устанавливайте и всегда содержите в рабочем состоянии весь инструмент, оснастку и средства индивидуальной защиты.

4.1.3. Запрещается работа с машиной в помещениях с относительной влажностью воздуха более 80%. Позаботьтесь о хорошем освещении места работы.

4.1.4. Дети и посторонние лица должны находиться на безопасном расстоянии от места работы с машиной.

4.1.5. Не перегружайте машину. Ваша работа будет выполнена лучше и закончится быстрее, если вы будете выполнять ее так, что бы машина не перегружалась.

4.1.6. Используйте машину только по назначению. Не допускается самостоятельное проведение модификаций машины, а также использование машины для работ, на которые она не рассчитана.

4.1.7. Одевайтесь правильно. При работе с машиной не надевайте излишне свободную одежду, перчатки, галстуки, украшения. Они могут попасть в подвижные детали машины. Всегда работайте в нескользящей обуви и убирайте назад длинные волосы.

4.1.8. Всегда работайте в защитных очках; обычные очки таковыми не являются, поскольку не противостоят ударам.

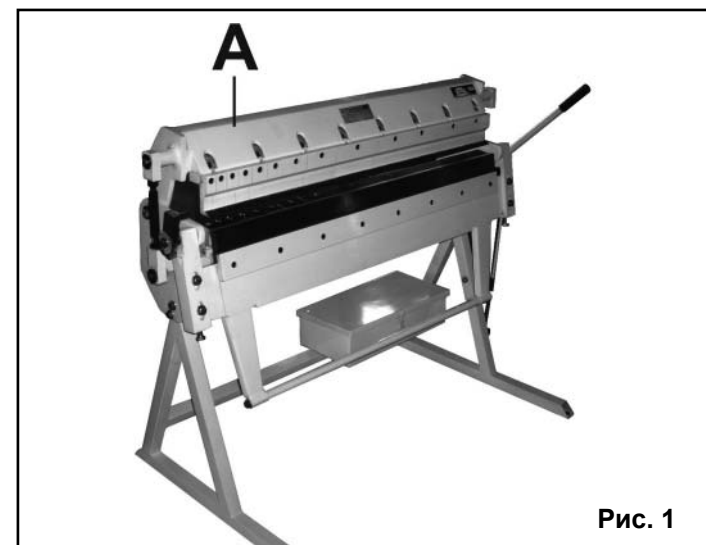


Рис. 1

Для защиты рук от порезов об острые кромки заготовок используйте рукавицы или перчатки.

4.1.9. Не наклоняйтесь над работающей машиной. Работайте в соответствующей обуви и сохраняйте равновесие все время.

4.1.10. Контролируйте исправность машины, правильность регулировки и правильность установок под планируемые операции. Любая неисправная деталь должна немедленно ремонтироваться или заменяться.

4.1.11. Содержите машину в чистоте, в исправном состоянии, правильно ее обслуживайте.

4.1.12. Используйте только рекомендованные комплектующие. Соблюдайте указания, прилагаемые к комплектующим. Применение несоответствующих комплектующих может стать причиной несчастного случая.

4.2. Дополнительные указания по обеспечению безопасности.

ОСТОРОЖНО: Начинайте работу с машиной только после того, как полностью соберёте и проверите её в соответствии с указаниями данного руководства по эксплуатации.

4.2.1. Перед первым использованием машины обратите внимание на правильность сборки и надежность ее уста-

новки.

ВНИМАНИЕ! Держите руки вне рабочей области. **ЗАПРЕЩАЕТСЯ** эксплуатация машины вблизи воспламеняющихся жидкостей или газов, во взрывоопасных помещениях или помещениях с химически активной средой, разрушающей металлы.

4.2.2. Используйте инструмент или оснастку, которые предназначены для этой машины.

4.2.3. Перед началом работы уберите стружку, лишние заготовки, обрезки и т.д.

4.2.4. Проверьте и убедитесь в отсутствии инородных предметов в заготовке и на заготовке.

4.2.5. Будьте особенно внимательны при обработке больших, очень маленьких или неудобных заготовок. Используйте дополнительные опорные поверхности при обработке длинных заготовок.

4.2.6. Не обрабатывайте этой машиной заготовки, которые настолько малы, что Вы не можете их надежно удерживать.

4.2.7. Не прикасайтесь к заготовке во время работы машины

4.2.8. Всегда будьте внимательны, особенно при выполнении повторяющихся, монотонных действий. Не успокаивайтесь ошибочным чувством безопасности.

4.2.9. Работая машиной необходимо помнить о максимальных возможностях машины.

4.2.10. Избегайте неудобных положений рук, т. к. внезапное соскальзывание рук может привести к травме.

4.2.11. Удлинять рукоятки и рычаги машины категорически запрещается.

4.2.12. К работе с машиной допускаются рабочие, имеющие соответствующую квалификацию и подготовку.

4.2.13. Содержите машину в чистоте. Ручка должна быть сухой, чистой и свободной от смазочных материалов.

4.2.14. Не работайте неисправной или поврежденной машиной.

4.2.15. По окончании работы очистите машину от пыли и грязи.

4.2.16. Если Вы не используете машину, уберите ее в запираемое помещение, недоступное детям.

4.2.17. Ремонт машины должен выполняться только в специализированном Сервисном центре.

5. РАСПАКОВКА

5.1. Откройте коробку и извлеките машину.

5.2. Проверьте комплектность машины согласно Разделу 3.

5.3. Освободите узлы и детали от консервационной смазки.

ВНИМАНИЕ: На некоторые детали нанесено защитное покрытие. Для обеспечения правильной сборки и работы снимите это покрытие. Защитное покрытие удаляется уайт-спиритом с помощью мягкой салфетки. Растворители могут повредить поверхность. Для очистки окрашенных, пластмассовых и резиновых деталей используйте мыло и воду. Тщательно протрите все детали чистой сухой салфеткой и слегка смажьте жидким машинным маслом все неокрашенные поверхности.

6. УСТРОЙСТВО (Рис.2.)

- 1. Основание
- 2. Рычаг рабочий
- 3. Узел регулировки
- 4. Плита нижняя (подвижная)
- 5. Транспортёр
- 6. Рычаг

5

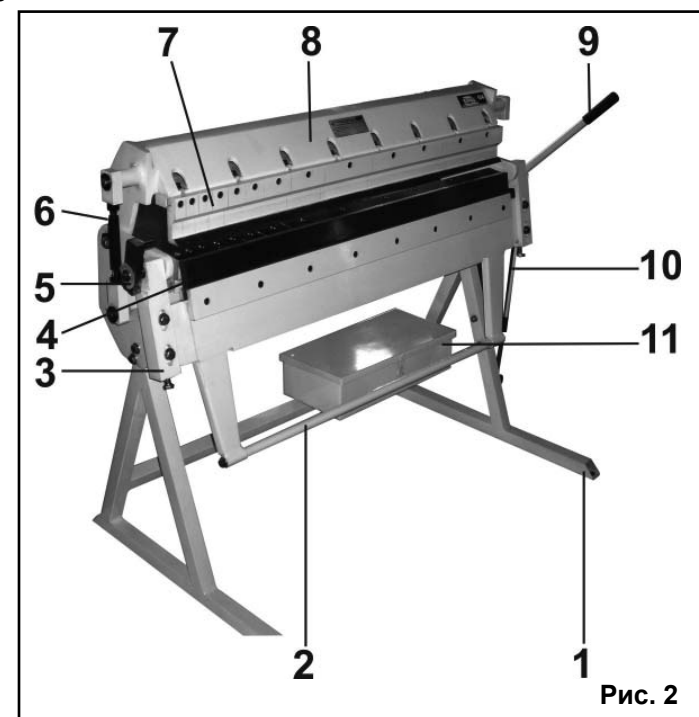


Рис. 2

- 7. Плита верхняя (неподвижная)
- 8. Корпус
- 9. Ручка
- 10. Упор
- 11. Ящик для принадлежностей

7. СБОРКА И МОНТАЖ

- 7.1. Установите машину на ровную поверхность.
- 7.2. Закрепите машину четырьмя болтовыми соединениями (не комплектуется).
- 7.3. Проконтролируйте надежность установки машины.

8. ПОДГОТОВКА К РАБОТЕ И РЕГУЛИРОВКА (Рис.3)

8.1. Установка угла изгиба

- 8.1.1. Выставьте на транспорте 5 необходимый угол изгиба материала.
- 8.1.2. Открутите контргайку 15 на упоре 10.
- 8.1.3. Поднимите рабочий рычаг 2 до упора в ограничитель транспорта 5.
- 8.1.4. Проведите грубую предустановку необходимого угла путем перестановки болта в отверстиях 13 упора 5.
- 8.1.5. Вращая гайку 14, проведите точную установку угла.

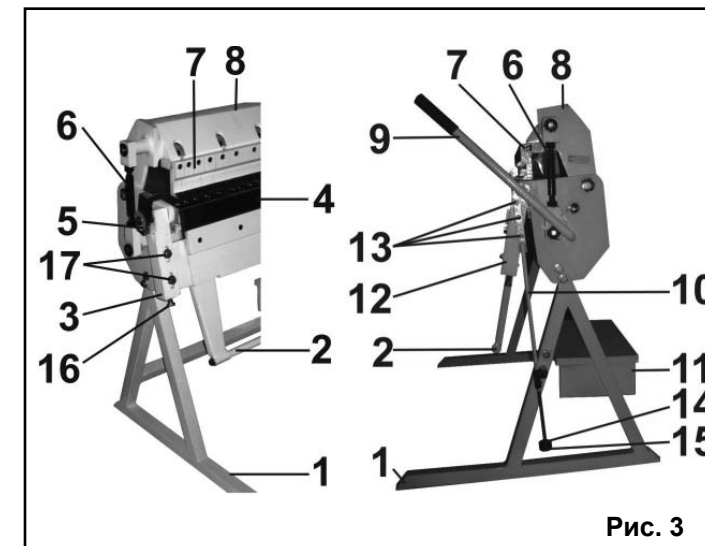


Рис. 3