



ООО "Энкор-Инструмент-Воронеж"

# УСТРОЙСТВО ДЛЯ ФИЛЬТРАЦИИ ВОЗДУХА

## КОРВЕТ 261

# ЭКСПЕРТ

РУКОВОДСТВО ПО ЭКСПЛУАТАЦИИ



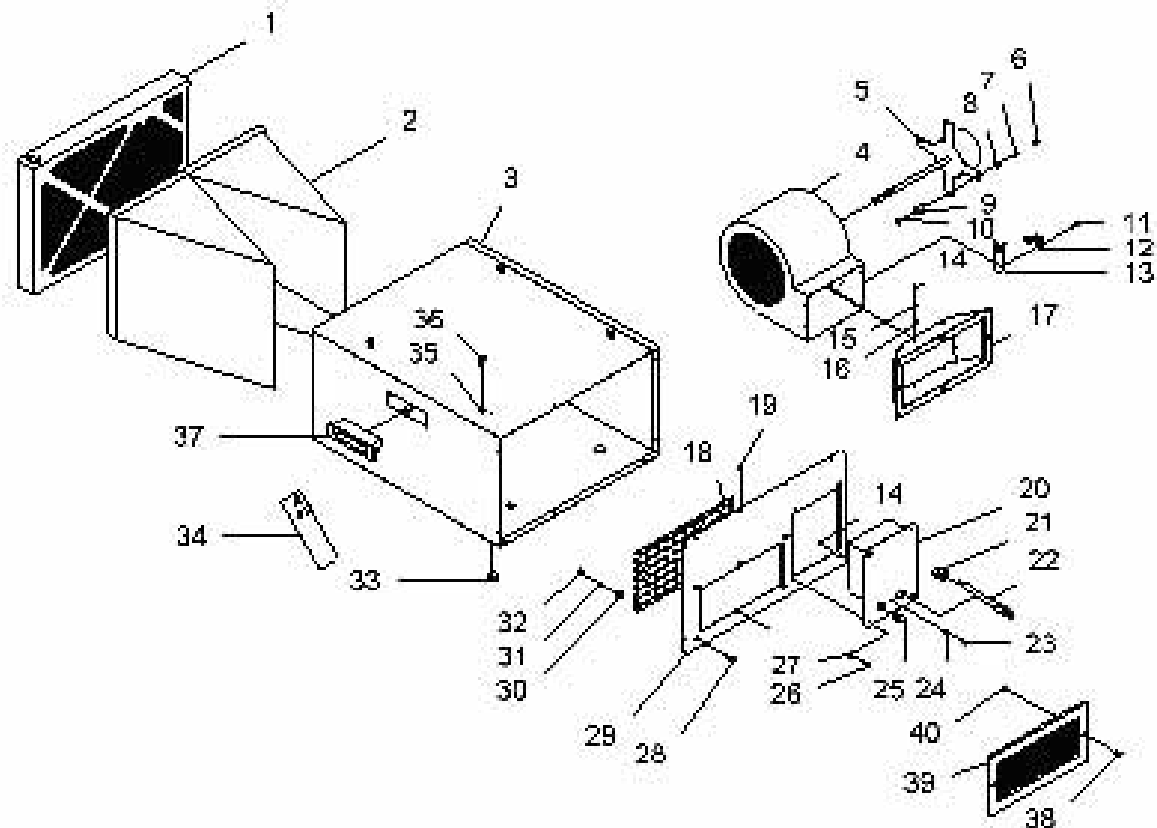
Артикул 23261

РОССИЯ ВОРОНЕЖ [www.enkor.ru](http://www.enkor.ru)





## СХЕМА СБОРКИ УСТРОЙСТВА ДЛЯ ФИЛЬТРАЦИИ ВОЗДУХА «КОРВЕТ ЭКСПЕРТ 261»



## ДЕТАЛИ СБОРКИ УСТРОЙСТВА ДЛЯ ФИЛЬТРАЦИИ ВОЗДУХА «КОРВЕТ ЭКСПЕРТ 261»

№*	Код	Наименование	№*	Код	Наименование
1	25574	ФИЛЬТРУЮЩИЙ ЭЛЕМЕНТ НАРУЖНЫЙ	20	130745	ПАНЕЛЬ УПРАВЛЕНИЯ
2	25571	ФИЛЬТРУЮЩИЙ ЭЛЕМЕНТ ВНУТРЕННИЙ	21	130746	ГАЙКА
3	130728	КОЖУХ ДВИГАТЕЛЯ	22	130747	ШНУР ПИТАНИЯ
4	130729	КАМЕРА ВОЗДУШНАЯ	23	130748	ВИНТ
5	130730	ЭЛЕКТРОДВИГАТЕЛЬ	24	130749	ШАЙБА
6	130731	ГАЙКА	25	130750	ПРЕДОХРАНИТЕЛЬ
7	130732	ШАЙБА	26	130751	ВИНТ
8	130733	ШАЙБА	27	130752	ШАЙБА
9	130734	ВТУЛКА	28	130753	ВИНТ
			29	130754	ПАНЕЛЬ ЛИЦЕВАЯ
10	130735	БОЛТ	30	130755	ШАЙБА
11	130736	БОЛТ	31	130756	ШАЙБА
12	130737	ПЛАТА	32	130757	ГАЙКА
13	130738	КОНДЕНСАТОР	33	130758	ОПОРА РЕЗИНОВАЯ
14	130739	ГАЙКА	24	130759	ПУЛЬТ ДИСТАНЦИОННОГО УПРАВЛЕНИЯ
15	130740	ШАЙБА	36	130760	ГАЙКА
16	130741	ВИНТ	36	130761	ВИНТ
17	130742	ОКНО	37	130762	РУЧКА
18	130743	СЕТКА ЗАЩИТНАЯ	38	130763	ВИНТ
19	130744	ВИНТ	39	130764	РАМКА ЖАЛЮЗИ
			40	130765	ГАЙКА

Уважаемый покупатель!

Вы приобрели устройство для фильтрации воздуха, изготовленное в КНР под контролем российских специалистов по заказу ООО «ЭНКОР-ИНСТРУМЕНТ-ВОРОНЕЖ». Перед вводом в эксплуатацию устройства для фильтрации воздуха внимательно и до конца прочитайте настоящее руководство по эксплуатации и сохраните его на весь срок использования устройства.

## СОДЕРЖАНИЕ

1. ОБЩИЕ УКАЗАНИЯ
2. ТЕХНИЧЕСКИЕ ДАННЫЕ
3. КОМПЛЕКТНОСТЬ
4. УКАЗАНИЯ ПО ТЕХНИКЕ БЕЗОПАСНОСТИ
  - 4.1. Общие указания по обеспечению безопасности
  - 4.2. Дополнительные указания по обеспечению безопасности
5. ПОДКЛЮЧЕНИЕ ФИЛЬТРА К ИСТОЧНИКУ ПИТАНИЯ
  - 5.1. Электрические соединения. Требования к шнуру питания
  - 5.2. Требования к электродвигателю
6. УСТРОЙСТВО ФИЛЬТРА
7. РАСПАКОВКА
8. СБОРКА И УСТАНОВКА ФИЛЬТРА
9. ОРГАНЫ УПРАВЛЕНИЯ
  - 9.1. Органы управления и контроля
  - 9.2. Включение фильтра кнопками блока управления
  - 9.3. Включение фильтра с пульта дистанционного управления (ПДУ)
10. ТЕХНИЧЕСКОЕ ОБСЛУЖИВАНИЕ
  - 10.1. Фильтрующие элементы фильтра
  - 10.2. Замена фильтрующих элементов
  - 10.3. Установка новых фильтрующих элементов
11. РЕКОМЕНДУЕМЫЕ РАСХОДНЫЕ МАТЕРИАЛЫ
12. ВОЗМОЖНЫЕ НЕИСПРАВНОСТИ И МЕТОДЫ ИХ УСТРАНЕНИЯ
13. СВИДЕТЕЛЬСТВО О ПРИЁМКЕ И ПРОДАЖЕ
14. ГАРАНТИЙНЫЕ ОБЯЗАТЕЛЬСТВА

## СХЕМА СБОРКИ УСТРОЙСТВА ДЛЯ ФИЛЬТРАЦИИ ВОЗДУХА «КОРВЕТ ЭКСПЕРТ 261»

## ДЕТАЛИ СБОРКИ УСТРОЙСТВА ДЛЯ ФИЛЬТРАЦИИ ВОЗДУХА «КОРВЕТ ЭКСПЕРТ 261»

Настоящее руководство по эксплуатации предназначено для изучения и правильной эксплуатации устройства для фильтрации воздуха модели "КОРВЕТ Эксперт 261".

Надёжность работы устройства для фильтрации воздуха во многом зависит от его грамотной эксплуатации, поэтому перед сборкой и пуском устройства для фильтрации воздуха необходимо внимательно ознакомиться с настоящим руководством.

**ПРИСТУПАЙТЕ К СБОРКЕ И ЭКСПЛУАТАЦИИ УСТРОЙСТВА ДЛЯ ФИЛЬТРАЦИИ ВОЗДУХА ТОЛЬКО ПОСЛЕ ИЗУЧЕНИЯ РУКОВОДСТВА ПО ЭКСПЛУАТАЦИИ.**

### 1. ОБЩИЕ УКАЗАНИЯ

1.1. Устройство для фильтрации воздуха модели “КОРВЕТ Эксперт 261” (далее фильтр), применяется для принудительной очистки воздуха в помещениях, где применяются деревообрабатывающие или металлообрабатывающие машины, станки, а также в любых других запыленных помещениях, пропуская через фильтрующие элементы загрязненный воздух и очищая его от частиц пыли размером до 1 мкм.

1.2. Фильтр рассчитан на работу от однофазной электрической сети переменного тока напряжением 220 В частотой 50 Гц.

1.3. Фильтр предназначен для эксплуатации в следующих условиях:

- температура окружающей среды от 1 до 35° С;
- относительная влажность воздуха до 80 % при температуре 25° С;

1.4. Если фильтр внесен в зимнее время в отапливаемое

Таблица 1

Наименование параметра	Значение параметра
Номинальное напряжение питания, В	220 ± 22
Частота сети, Гц	50
Род тока	переменный, однофазный
Двигатель	асинхронный
Номинальная потребляемая мощность, Вт	120
Объемный поток воздуха м³/мин	11,15,18
Параметры фильтрующего элемента (размер задерживаемых частиц), мкм	
- внутреннего (тонкой очистки)	до 1
- наружного (грубой очистки)	до 5
Габаритные размеры (L-длина x W-ширина x H-высота), мм	765x610x310
Габаритные размеры упаковки (L-длина x W-ширина x H-высота), мм	870x700x450
Максимальное расстояние действия пульта дистанционного управления (далее ПДУ), м	8
Уровень шума, не более, дБ	50-60
Масса (нетто/брутто), кг	25/30

2.2. По электробезопасности устройство для фильтрации воздуха (фильтр) модели “КОРВЕТ Эксперт 261” соответствует I классу защиты от поражения электрическим током.

**В связи с постоянным совершенствованием технических характеристик моделей, оставляем за собой право вносить изменения в конструкцию и комплектность. При необходимости информация об этом будет прилагаться отдельным листом к «Руководству».**

### 3. КОМПЛЕКТНОСТЬ (Рис.1)

А. Воздушный фильтр	1 шт.
Б. Винт-крюк с контргайкой	4 шт.
В. Элемент питания 1,5 В., тип АА	2 шт.
Г. Пульт дистанционного управления (далее ПДУ)	1 шт.
Руководство по эксплуатации	1 экз.
Упаковка	1 шт.
Код для заказа	23261

### 4. УКАЗАНИЯ ПО ТЕХНИКЕ БЕЗОПАСНОСТИ

**ПРЕДУПРЕЖДЕНИЕ:** не подключайте фильтр к сети питания до тех пор, пока внимательно не ознакомитесь с изложенными в «Руководстве» рекомендациями, не изучите

мое помещение с улицы или из холодного помещения, не распаковывайте и не включайте его в течение 8 часов. Фильтр должен прогреться до температуры воздуха в помещении. В противном случае он может выйти из строя при включении, из-за сконденсировавшейся влаги на холодных поверхностях элементов двигателя.

1.5. Приобретая фильтр, проверьте его работоспособность, комплектность, наличие гарантийных талонов в руководстве по эксплуатации, дающих право на бесплатное устранение заводских дефектов в период гарантийного срока, при наличии на них даты продажи, штампа магазина и разборчивой подписи или штампа продавца.

1.6. После продажи фильтра претензии по комплектности не принимаются.

### 2. ТЕХНИЧЕСКИЕ ДАННЫЕ

2.1. Основные параметры фильтра приведены в табл. 1

его устройство, применение, настройку, ограничения и возможные опасности.

#### 4.1. Общие указания по обеспечению безопасности

4.1.1. Выработайте в себе привычку: прежде чем включать фильтр, убедитесь в том, что весь инструмент для сборки и монтажа фильтра убран.

4.1.2. Запрещается установка и работа фильтра в помещениях с относительной влажностью воздуха более 80%, рядом с легковоспламеняющимися веществами, рядом с открытым огнем или раскаленным металлом.

4.1.3. Используйте фильтр только по назначению.

4.1.4. Перед началом любых работ по техническому обслуживанию, замене фильтрующих элементов, отсоедините вилку шнура питания фильтра от розетки электросети.

4.1.5. Контролируйте исправность деталей фильтра, пра-

### 13. СВИДЕТЕЛЬСТВО О ПРИЁМКЕ И ПРОДАЖЕ

Устройство для фильтрации воздуха модели “КОРВЕТ Эксперт 261” соответствует требованиям: ТУ 3468-022-44744687-2007, ГОСТ Р МЭК 335-2-65-96, ГОСТ Р МЭК 335-1-94 обеспечивающим безопасность жизни, здоровья потребителей и охрану окружающей среды и признан годным к эксплуатации.

Дата изготовления “\_\_\_”\_\_\_\_\_ 200 г. ОТК \_\_\_\_\_ штамп  
подпись

Дата продажи “\_\_\_”\_\_\_\_\_ 200 г. \_\_\_\_\_ штамп магазина  
подпись продавца

### 14. ГАРАНТИЙНЫЕ ОБЯЗАТЕЛЬСТВА

Производитель гарантирует надежную и безаварийную работу фильтра при условии правильного монтажа и обслуживания его в соответствии с требованиями по эксплуатации и хранению, изложенными в настоящем руководстве по эксплуатации. Гарантийный срок эксплуатации фильтра – 12 месяцев со дня продажи через розничную торговую сеть. Срок службы – 5 лет. При отсутствии даты продажи и штампа магазина на гарантийном и отрывных талонах, гарантийный срок исчисляется с даты изготовления.

В случае нарушения работоспособности фильтра в течение гарантийного срока эксплуатации владелец имеет право на бесплатный ремонт вышедшего из строя фильтра, если не будет отмечено следующее:

Анализ представленных документов выявил отклонения от требуемых норм (гарантийный талон заполнен с нарушениями, сведения о фильтре не соответствуют действительным, на документе присутствуют признаки вторичного заполнения, истек срок обязательств гарантийного обслуживания и др.).

Отмечена попытка разборки фильтра без надлежащих оснований, оговоренных в руководстве по эксплуатации на него; нарушены пломбы, на шлицах винтов, на корпусе присутствуют следы разборки (при этом в гарантийном талоне нет отметки Сервисного Центра или его полномочных представителей о проведенном обслуживании, ремонте).

Неисправность фильтра стала следствием воздействия высоких или низких температур; попавших внутрь посторонних предметов, жидкостей, сильного загрязнения, воздействия на фильтр обстоятельств «непреодолимой силы».

Фильтр эксплуатировался: без требуемого ухода; с использованием расходных материалов ненадлежащего качества, с нарушением сроков техобслуживания и регламентных работ.

При выявлении причин, вызвавших неисправность, Специалисты Службы определят, что при эксплуатации были нарушены требования и рекомендации Руководства по эксплуатации (Методика и иллюстрации производителя).

Если невнимательность или небрежность оператора, пропустившего первичные признаки дефекта (возможно производственного), привела к необходимости сложного комплексного ремонта.

Для ремонта предъявлен фильтр с естественно изношенными деталями (сальники, уплотнительные кольца), поскольку эксплуатировался с интенсивностью, на которую не рассчитан.

Гарантия не распространяется: На быстроизнашивающиеся детали и узлы, сменные и съемные принадлежности, расходные материалы, если на них присутствуют следы эксплуатации.

Предметом гарантии не является неполная комплектация фильтра, которая могла быть выявлена при продаже; претензии третьих лиц не принимаются.

Фильтр в ремонт сдается чистым, в комплекте с принадлежностями.

### РЕКОМЕНДАЦИИ ПОТРЕБИТЕЛЮ:

Во всех случаях нарушения нормальной работы фильтра, например: падение оборотов, изменение шума, появления постороннего запаха, дыма, вибрации, стука – прекратите эксплуатацию и обратитесь в Сервисный Центр.

Мы гарантируем работу фильтра в соответствии с требованиями нормативных документов, перечисленных выше. Повреждения, вызванные нормальным износом, перегрузкой фильтра или неправильной эксплуатацией хранением, не являются предметом гарантии.

Сервис-Центр тел./ факс (4732) 39-24-86

E-mail: petrovich@enkor.ru

E-mail: orlova@enkor.ru

Изготовитель:

ШАНХАЙ ДЖОЕ ИМПОРТ ЭНД ЭКСПОРТ КО., ЛТД.  
Китай-Рм 339, № 551 ЛАОШАНУЧУН, ПУДОНГ, ШАНХАЙ, П.Р.

Импортер:

ООО «Энкор - Инструмент - Воронеж»: 394018,

Воронеж, пл. Ленина, 8. Тел./факс: (4732) 39-03-33

E-mail: opt@enkor.ru

тор, противопылевая маска и т.д.).

10.2.3. Подойдите к фильтру со стороны воздухозаборника и повернув фиксаторы (21) извлеките фильтрующий элемент грубой очистки (20) из корпуса (1) (Рис.5).

**ПРИМЕЧАНИЕ:** Снимая фильтрующий элемент приподнимите его, и извлеките сначала нижнюю часть рамки, затем верхнюю.

10.2.4. Извлеките фильтр тонкой очистки (19) из корпуса (1) (Рис.5)

**ПРИМЕЧАНИЕ:** Снимая фильтрующий элемент приподнимите его, и извлеките сначала нижнюю часть рамки, затем верхнюю.

10.2.5. Сухой чистой ветошью или при помощи пылесоса удалите пыль с внутренних стенок корпуса фильтра (1).

10.3. Установка новых фильтрующих элементов.

10.3.1. Установите фильтрующий элемент тонкой очистки (19) в корпус (1) до упора (Рис.5).

**ПРИМЕЧАНИЕ:** устанавливая фильтрующий элемент вставьте сначала верхнюю часть рамки, а затем нижнюю.

10.3.2. Расправьте «карманы» фильтрующего элемента (19), если это необходимо.

10.3.3. Установите фильтрующий элемент грубой очистки (20) в корпус (1) и зафиксируйте его фиксаторами (21) (Рис.5).

**ПРИМЕЧАНИЕ:** устанавливая фильтрующий элемент вставьте сначала верхнюю часть рамки, а затем нижнюю. Обратите внимание, что верхняя часть рамки фильтра грубой очистки и направление потока воздуха указаны стрелкой на рамке.

## 11. РЕКОМЕНДУЕМЫЕ РАСХОДНЫЕ МАТЕРИАЛЫ

Код	Наименование
25571	Фильтрующий элемент внутренний
25574	Фильтрующий элемент наружный
25577	Фильтрующий элемент угольный активный наружный

## 12. ВОЗМОЖНЫЕ НЕИСПРАВНОСТИ И МЕТОДЫ ИХ УСТРАНЕНИЯ

Неисправность	Возможная причина	Действия по устранению
1. Двигатель фильтра не запускается.	<ol style="list-style-type: none"> <li>Нет напряжения в сети питания.</li> <li>Неисправен предохранитель.</li> <li>Неисправна вилка или поврежден шнур питания.</li> </ol>	<ol style="list-style-type: none"> <li>Проверить наличие напряжения питания в сети.</li> <li>Заменить предохранитель на новый того же типа и номинала.</li> <li>Обратиться в специализированную мастерскую для замены шнура питания.</li> </ol>
2. Фильтр не включается с ПДУ.	<ol style="list-style-type: none"> <li>ПДУ излучающим диодом направлен в сторону отличную от блока управления фильтра.</li> <li>Расстояние от ПДУ до фильтра составляет более 8 метров.</li> <li>Элементы питания ПДУ разряжены либо установлены с нарушением полярности.</li> </ol>	<ol style="list-style-type: none"> <li>Повернуть ПДУ излучающим диодом в сторону блока управления фильтра.</li> <li>Сократить расстояние от ПДУ до фильтра.</li> <li>Проверить правильность установки элементов питания ПДУ. Разряженные элементы питания заменить на новые того же типа и размера.</li> </ol>
3. Двигатель фильтра не развивает полную мощность, скорость потока воздуха почти не изменяется.	<ol style="list-style-type: none"> <li>Засорение фильтрующих элементов.</li> <li>Низкое напряжение в сети.</li> <li>Перегрузка по сети.</li> <li>Слишком длинный удлинительный шнур.</li> </ol>	<ol style="list-style-type: none"> <li>Заменить фильтрующие элементы.</li> <li>Проверить напряжение в сети.</li> <li>Проверить напряжение в сети.</li> <li>Заменить шнур на более короткий, убедившись, что он отвечает требованиям (см. Раздел 5)</li> </ol>

При возникновении неисправностей не описанных в данной таблице обращайтесь в специализированный Сервисный центр.



Рис. 1

тельность регулировок. Любая неисправная деталь должна немедленно ремонтироваться или заменяться в условиях Сервисного Центра и только на оригинальную.

4.1.6. Обеспечьте надежное крепление фильтра при его стационарном монтаже в помещении.

4.1.7. Не оставляйте работающий фильтр без присмотра. Прежде чем покинуть рабочее место, выключите фильтр.

### 4.2. Дополнительные указания по обеспечению безопасности

**ОСТОРОЖНО:** Включайте фильтр только после сборки и проверки его в соответствии с указаниями данного руководства по эксплуатации.

4.2.1. Перед первым включением фильтра обратите внимание на правильность сборки и надежность его установки.

**ВНИМАНИЕ!** В целях исключения вероятности поражения электрическим током и травматизма, перед использованием фильтра внимательно изучите настоящее руководство по эксплуатации и все надписи с предупреждающими указаниями на наклейках, расположенных на фильтре.

4.2.2. Включайте фильтр только в собранном виде.  
4.2.3. Не пытайтесь чистить, снимать фильтрующие элементы, или обслуживать фильтр, при включенном питании. Выключите фильтр и отключите шнур питания от сети.

4.2.4. Не используйте фильтр вблизи легко воспламеняющихся или горючих жидкостей (бензина, керосина, растворителей, красок, эмалей и т.п.), газов, (природного газа, водорода и т. п.) взрывчатых веществ, пыли угля, магния или пороха.

4.2.5. Не допускайте всасывания фильтром горящих или дымящихся сигарет, спичек или горячего пепла.

4.2.6. Во избежание нанесения вреда здоровью токсичными парами или пылью, не допускайте всасывания фильтром токсичных материалов.

4.2.7. Не пользуйтесь фильтром и не храните его вблизи опасных веществ.

4.2.8. Не допускайте попадания атмосферных осадков и влаги на фильтр.

4.2.9. Не размещайте шнур питания в проходах.

4.2.10. Используйте фильтр только в сборе с фильтрующими элементами.

4.2.11. Отключая фильтр от электросети, держитесь за вилку шнура питания, но не за сам шнур питания.

4.2.12. Недопустимо использовать фильтр с поврежденным шнуром питания или другими узлами. Если Ваш фильтр работает не нормально, отсутствуют детали, если его уронили, повредили, обратитесь в сервисный центр.

4.2.13. Не тяните и не перемещайте фильтр за шнур питания. Шнур питания располагайте в удалении от горячих поверхностей и острых кромок, оберегайте его от повреждений.

4.2.14. Не прикасайтесь к вилке шнура питания мокрыми руками.

4.2.15. Не допускайте попадания посторонних предметов в отверстия фильтра.

Работа фильтра с перекрытыми отверстиями не допускается.

4.2.16. Волосы, свободная одежда, не должны находиться вблизи воздухозаборника фильтра.

4.2.17. Подключение фильтра производите только к розетке с заземляющим контактом.

4.2.18. При смене фильтрующих элементов защищайте органы дыхания.

**ПРЕДУПРЕЖДАЕМ: ВО ИЗБЕЖАНИЕ ОШИБОК, ВЛЕКУЩИХ ЗА СОБОЙ ТРАВМАТИЗМ, НЕ ПОДКЛЮЧАЙТЕ ШНУР ПИТАНИЯ К СЕТИ, ПРЕЖДЕ ЧЕМ БУДУТ ВЫПОЛНЕНЫ ТРЕБОВАНИЯ ДАННОГО «РУКОВОДСТВА».**

## 5. ПОДКЛЮЧЕНИЕ ФИЛЬТРА К ИСТОЧНИКУ ПИТАНИЯ

**ВНИМАНИЕ:** Не включайте вилку шнура питания фильтра в розетку электросети, до окончания сборки и изучения руководства по эксплуатации и правил техники безопасности работы с электрическими приборами.

Проверьте соответствие напряжения источника питания и соединений требованиям Вашего фильтра.

### 5.1. Электрические соединения. Требования к шнуру питания.

Запрещается переделывать вилку шнура питания фильтра, если она не стыкуется с розеткой питающей сети. Квалифицированный электрик должен установить соответствующую розетку. Розетка, к которой подключается фильтр, обязательно должна иметь заземляющий контакт.

При повреждении шнура питания его необходимо заме-

нить, замену должен производить только изготовитель или сертифицированный Сервисный центр.

## 5.2. Требования к электродвигателю

5.2.1. Если электродвигатель не запускается или внезапно останавливается при работе, сразу же отключите фильтр. Отсоедините вилку шнура питания фильтра от розетки и попытайтесь по таблице возможных неисправностей найти и устранить возможную причину (см. Раздел 12). Колебания напряжения сети в пределах  $\pm 10\%$  относительно номинального значения не влияют на нормальную работу фильтра. Желательно чтобы на электродвигатель подавалось напряжение 220 В. Чаще всего проблемы с электродвигателем возникают при плохих контактах в разъёмах, при перегрузках, пониженном напряжении питания (возможно, вследствие недостаточного сечения подводных проводов). Поэтому всегда при помощи квалифицированного электрика проверяйте все разъёмы, рабочее напряжение и пот-

Таблица 2

Длина подводных проводов	Необходимое поперечное сечение медных проводов
До 15м	1,5 мм <sup>2</sup>

**ПРЕДУПРЕЖДЕНИЕ:** Фильтр должен быть заземлен через розетку с заземляющим контактом.

## 6. УСТРОЙСТВО ФИЛЬТРА

6.1. Фильтр состоит из следующих сборочных единиц и деталей. (Рис. 2)

1. Корпус фильтра
2. Винт-крюк
3. Контргайка
4. Блок управления
5. Предохранитель
6. Шнур питания
7. Выходное окно с жалюзи

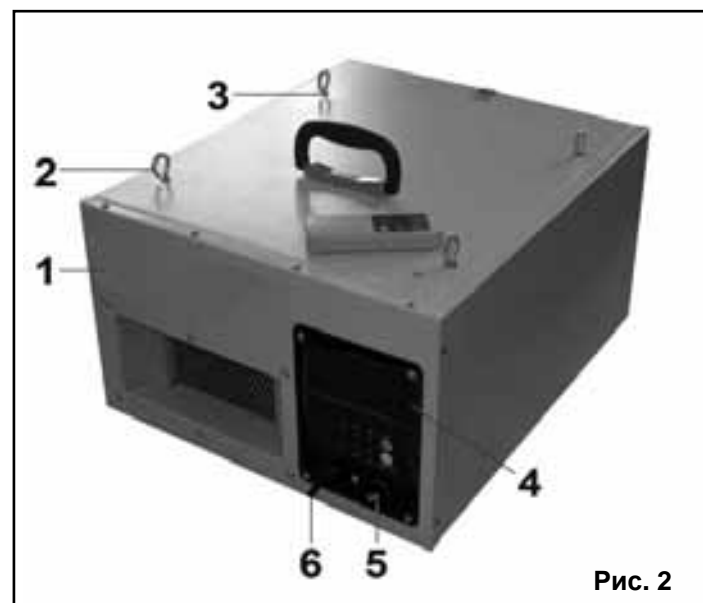


Рис. 2

## 7. РАСПАКОВКА

- 7.1. Вскрыть упаковку, извлечь фильтр и все комплектующие детали.
- 7.2. Проверить комплектность фильтра согласно разделу 3.

## 8. СБОРКА И УСТАНОВКА ФИЛЬТРА.

**ВНИМАНИЕ!** Не пытайтесь эксплуатировать фильтр до окончания монтажных работ и всех предварительных проверок в соответствии с данным руководством.

- 8.1. Фильтр должен устанавливаться на надежном и

ребляемый ток.

5.2.2. При большой длине и малом поперечном сечении подводных проводов происходит дополнительное падение напряжения, которое приводит к проблемам с электродвигателем. Поэтому для нормального функционирования электродвигателя фильтра необходимо достаточное поперечное сечение подводных проводов. Приведённые в таблице данные о длине подводных проводов относятся к расстоянию между распределительным щитом, к которому подсоединен фильтр, и вилкой штепсельного разъёма фильтра. При этом не имеет значения, осуществляется подвод электроэнергии к фильтру через стационарные подводные провода, через удлинительный кабель или через комбинацию стационарных и удлинительных кабелей. Удлинительный провод должен иметь на одном конце вилку с заземляющим контактом, а на другом – розетку, совместимую с вилкой Вашего фильтра.

прочном основании или подвешиваться на четыре потолочных анкера, (в комплект поставки не входят) выдерживающих нагрузку не менее двойной массы фильтра.

8.2. Вверните четыре винта-крюка с контргайкой (Б) (Рис.1.) (2) (Рис. 2) в специально предназначенные гнезда на корпусе фильтра (1) (Рис.2.) если Вы собираетесь смонтировать и подвесить фильтр. Изменяя глубину вворачивания винт-крюков в корпус фильтра (1) (Рис.2) добейтесь горизонтальности подвеса фильтра и зафиксируйте это положение винт-крюков при помощи контргайки (3) (Рис. 2).

8.3. Извлеките из упаковки ПДУ (Г) (Рис.1.) и элементы питания (В) (Рис.1.).

8.4. Откройте крышку отсека для батареек ПДУ (Г) (Рис.1) и поместите в отсек элементы питания (В) (Рис.1) соблюдая полярность.

8.5. Закройте крышку отсека для батареек ПДУ (Г) (Рис.1.).

## 9. ОРГАНЫ УПРАВЛЕНИЯ

9.1. Органы управления и контроля (Рис.3):

5. Предохранитель
6. Сетевой кабель
8. Световой индикатор низкой скорости потока воздуха
9. Световой индикатор средней скорости потока воздуха
10. Световой индикатор высокой скорости потока воздуха
11. Световой индикатор таймера отключения через 1 час
12. Световой индикатор таймера отключения через 2 часа
13. Световой индикатор таймера отключения через 4 часа
14. Кнопка выключения фильтра на блоке управления
15. Кнопка включения фильтра и изменения скорости потока воздуха на блоке управления
16. Кнопка выключения фильтра на ПДУ
17. Кнопка включения фильтра и изменения скорости потока воздуха на ПДУ
18. Кнопка таймера на ПДУ

9.2. Включение фильтра кнопками блока управления (Рис.2, 3).

9.2.1. Убедитесь, что сетевой кабель подключен к источнику электроэнергии.

9.2.2. Нажмите кнопку включения фильтра (15), загорит-

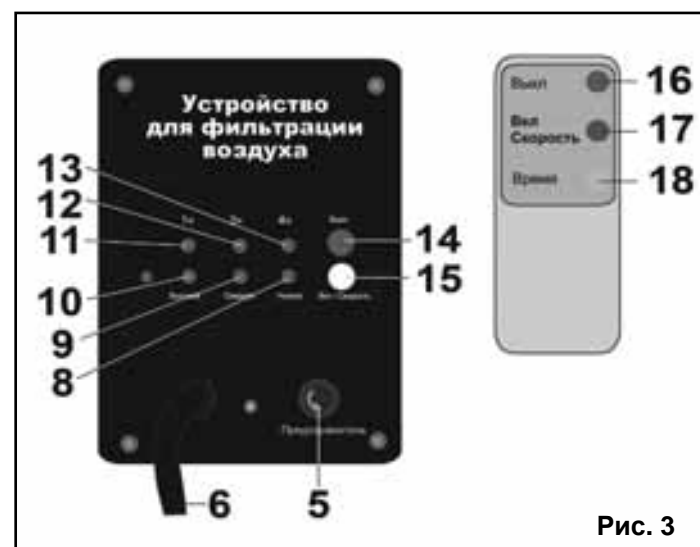


Рис. 3

ся световой индикатор низкой скорости потока воздуха (8) на блоке управления (4) и включится электродвигатель.

9.2.3. Последовательно нажимая на кнопку включения фильтра и изменения скорости потока воздуха (15) установите желаемую скорость потока воздуха. Изменения скорости потока воздуха подтверждаются световыми индикаторами низкой (8), средней (9) и высокой (10) скорости потока (см. Таблицу 1) на блоке управления (4) фильтра.

9.2.4. Используя жалюзи на выходном окне (7) (Рис.2.) установите желаемое направление потока очищенного воздуха.

9.2.4. Выключение фильтра производится нажатием кнопки выключения (14) на блоке управления (4) фильтра.

9.3. Включение фильтра с пульта дистанционного управления (ПДУ) (Рис. 2, 3)

9.3.1. Убедитесь, что сетевой кабель подключен к источнику питания и в ПДУ правильно установлен комплект батарей.

9.3.2. Направьте ПДУ в сторону блока управления (4) фильтра. Между ПДУ и блоком управления фильтра не должно быть никаких предметов и препятствий для прохождения сигнала.

9.3.3. Нажмите на кнопку включения фильтра на ПДУ (17), загорится световой индикатор низкой скорости потока воздуха (8) на блоке управления (4) и включится электродвигатель.

9.3.4. Последовательно нажимая на кнопку включения фильтра и изменения скорости потока воздуха на ПДУ кнопкой (17) установите желаемую скорость потока воздуха. Изменения скорости потока воздуха будут подтверждаться световыми индикаторами низкой (8), средней (9) и высокой (10) скорости потока (см. Таблицу 1) на блоке управления (4) фильтра.

9.3.5. Используя жалюзи на выходном окне (7) (Рис.2.) установите желаемое направление потока очищенного воздуха.

9.3.6. Последовательно нажимая на кнопку (18) таймера на ПДУ установите желаемый промежуток времени, через который отключится фильтр. Выбранный промежуток времени будет подтверждаться индикатором выключения фильтра через 1 час (11), 2 часа (12) и 4 часа (13) на блоке (4) управления.

9.3.7. Чтобы выключить таймер отключения фильтра, нажмите несколько раз на кнопку (18) таймера на ПДУ, до тех пор, пока все световые индикаторы таймера отключения (11), (12), (13) не погаснут.

9.3.8. Выключение фильтра, производится нажатием кнопки выключения на ПДУ (16).

9.3.9. После выключения фильтра, настройки скорости потока воздуха и таймера отключения не сохраняются

## 10. ТЕХНИЧЕСКОЕ ОБСЛУЖИВАНИЕ

**ВНИМАНИЕ:** Не приступайте к техническому обслуживанию фильтра пока не убедитесь, что он отключен от источника электрического тока (вилка шнура питания отсоединена от питающей розетки).

10.1. Фильтрующие элементы фильтра показаны на Рис.4.

10.2. Замена фильтрующих элементов.

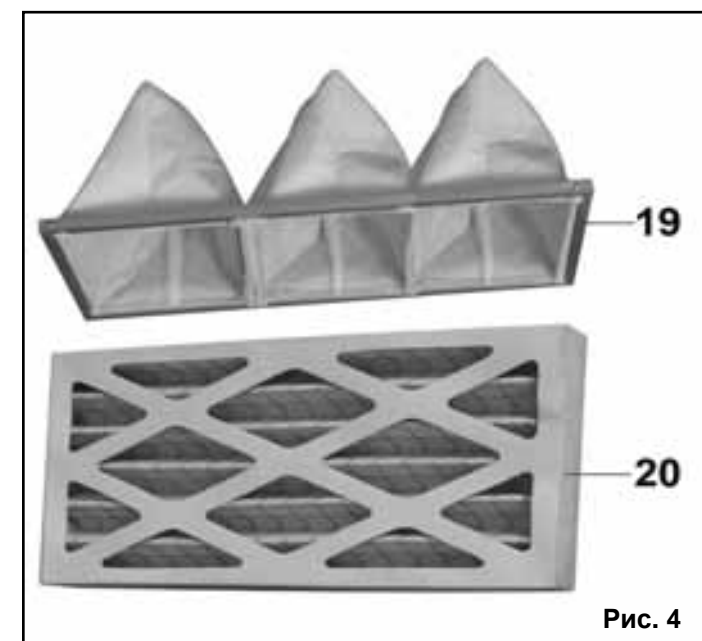


Рис. 4

10.2.1. Необходимость замены фильтрующих элементов возникает при снижении скорости воздушного потока выходящего из фильтра через выходное окно (7) (Рис.2). Интервал между заменами фильтрующих элементов зависит от степени запыленности очищаемого воздуха и определяется исходя из опыта использования фильтра, но не реже одного раза в год.

10.2.2. Выключите фильтр и извлеките вилку шнура питания из розетки.

**ПРЕДУПРЕЖДЕНИЕ:** Никогда не заменяйте фильтрующие элементы на работающем фильтре.

**ВНИМАНИЕ:** При замене фильтрующих элементов используйте средства защиты органов дыхания (респиратор).

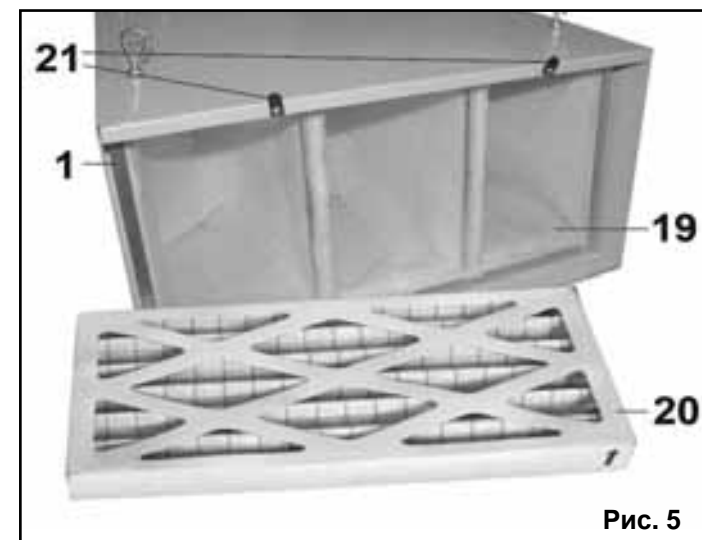


Рис. 5