



КОРВЕТ 362

ООО "Энкор-Инструмент-Воронеж"

ПЫЛЕСОС УНИВЕРСАЛЬНЫЙ

РУКОВОДСТВО ПО ЭКСПЛУАТАЦИИ



Артикул 10362

РОССИЯ ВОРОНЕЖ

www.enkor.ru



Уважаемый покупатель!

Вы приобрели универсальный пылесос, изготовленный в КНР под контролем российских специалистов по заказу ООО «ЭНКОР-ИНСТРУМЕНТ-ВОРОНЕЖ». Перед вводом в эксплуатацию пылесоса внимательно и до конца прочитайте настоящее руководство по эксплуатации и сохраните его на весь срок использования пылесоса.

СОДЕРЖАНИЕ

- 1. ОБЩИЕ УКАЗАНИЯ**
 - 2. ТЕХНИЧЕСКИЕ ДАННЫЕ**
 - 3. КОМПЛЕКТНОСТЬ**
 - 4. УКАЗАНИЯ ПО ТЕХНИКЕ БЕЗОПАСНОСТИ**
 - 4.1. Общие указания по обеспечению безопасности при работе с пылесосом
 - 4.2. Дополнительные указания по обеспечению безопасности
 - 5. ПОДКЛЮЧЕНИЕ ПЫЛЕСОСА К ИСТОЧНИКУ ПИТАНИЯ**
 - 5.1. Электрические соединения. Требования к шнуру питания.
 - 5.2. Требования к электродвигателю
 - 6. УСТРОЙСТВО ПЫЛЕСОСА**
 - 7. РАСПАКОВКА**
 - 8. СБОРКА ПЫЛЕСОСА**
 - 8.1. Установка роликов
 - 8.2. Установка фильтра
 - 8.3. Установка гофрированного шланга
 - 9. ПОДГОТОВКА К РАБОТЕ**
 - 9.1. Действие трехпозиционного переключателя
 - 9.2. Транспортировка и хранение
 - 9.3. Установка насадок
 - 9.4. Подключение электроинструмента
 - 10. РАБОТА**
 - 10.1. Включение
 - 10.2. Сухая уборка
 - 10.3. Уборка воды с поверхности пола (влажная уборка)
 - 10.4. Совместная работа с электроинструментом
 - 11. ОЧИСТКА ПЫЛЕСОСА**
 - 12. ТЕХНИЧЕСКОЕ ОБСЛУЖИВАНИЕ**
 - 13. РЕКОМЕНДУЕМЫЕ СМЕННЫЕ ПРИНАДЛЕЖНОСТИ РАСХОДНЫЕ МАТЕРИАЛЫ**
 - 14. СВИДЕТЕЛЬСТВО О ПРИЁМКЕ И ПРОДАЖЕ**
 - 15. ГАРАНТИЙНЫЕ ОБЯЗАТЕЛЬСТВА**
 - 16. ВОЗМОЖНЫЕ НЕИСПРАВНОСТИ И МЕТОДЫ ИХ УСТРАНЕНИЯ**
- ДЕТАЛИ СБОРКИ**
СХЕМА СБОРКИ

Настоящее руководство по эксплуатации предназначено для изучения и правильной эксплуатации пылесоса "КОРВЕТ 362". Надёжность работы пылесоса и срок его службы во многом зависят от ее грамотной эксплуатации, поэтому перед сборкой и пуском пылесоса необходимо внимательно ознакомиться с настоящим руководством по эксплуатации.
НЕ ПРИСТУПАЙТЕ К СБОРКЕ И ЭКСПЛУАТАЦИИ ПЫЛЕСОСА, НЕ ИЗУЧИВ РУКОВОДСТВО ПО ЭКСПЛУАТАЦИИ.

1. ОБЩИЕ УКАЗАНИЯ

1.1. Пылесос универсальной модели "КОРВЕТ 362" (далее пылесос) предназначен для уборки помещений: сбора стружек, опилок, древесной, керамической и др. пыли, бетонной крошки, образовавшейся при работе электрических машин. Пылесос имеет розетку для подключения ручных и переносных электрических машин (далее электроинструмент), и он способен включаться и отключаться автоматически одновременно с включением или выключением электроинструмента. Также пылесос способен убирать воду с поверхности пола (далее влажная уборка).

1.2. Пылесос предназначен для работы от однофазной сети переменного тока напряжением 220В ± 10% частотой 50 Гц.

1.3. Пылесос предназначен для эксплуатации в следующих условиях:

- температура окружающей среды от 1 до 35 °С;

- относительная влажность воздуха до 80 % при температуре 25 °С.

1.4. Если пылесос внесен в зимнее время в отапливаемое помещение с улицы или из холодного помещения, не распаковывайте и не включайте его в течение 8 часов. Пылесос должен прогреться до температуры окружающего воздуха. В противном случае он может выйти из строя при включении.

1.5. Приобретая пылесос, проверьте его работоспособность, комплектность, наличие гарантийных талонов в руководстве по эксплуатации, дающих право на бесплатное устранение заводских дефектов в период гарантийного срока при наличии на них даты продажи, штампа магазина и разборчивой подписи или штампа продавца.

1.6. После продажи пылесоса претензии по его комплектности не принимаются.

2. ТЕХНИЧЕСКИЕ ДАННЫЕ

2.1. Основные параметры пылесоса приведены в табл. 1:

Таблица 1

Наименование параметра	Значение параметра
Номинальное напряжение питания, В	220 ± 22
Частота сети, Гц	50
Род тока	переменный, однофазный
Тип двигателя	коллекторный
Номинальная потребляемая мощность, Вт	1400
Разряжение, мбар	180
Емкость бака пылесборника, л	20
Наличие розетки для подключения электроинструмента	Да
Макс. мощность подключаемого электроинструмента, Вт	2000
Минимально необходимая мощность подключаемого к пылесосу электроинструмента для их синхронной работы, Вт	100
Диаметр всасывающего отверстия (на корпусе пылесоса), мм	57
Габаритные размеры упаковки (длина x ширина x высота), мм	395 x 395 x 490
Масса (нетто/брутто), кг	6,3 / 7,3

2.2. По электробезопасности пылесос модели "КОРВЕТ 362" соответствует I классу защиты от поражения электрическим током.

В связи постоянным совершенствованием технических характеристик моделей, оставляем за собой право вносить изменения в конструкцию и комплектность. При необходимости информация об этом будет прилагаться отдельным листом к «Руководству».

Корешок № 2. На гарантийный ремонт пылесоса «Корвет» Модель: К –.....
изъят «.....»200.....года
Ремонт произвел / /

Корешок № 1. На гарантийный ремонт пылесоса «Корвет» Модель: К –.....
изъят «.....»200.....года
Ремонт произвел / /

----- линия отреза -----

Гарантийный талон

ООО «ЭНКОР-ИНСТРУМЕНТ-ВОРОНЕЖ»,
Россия, 394006, г. Воронеж, пл. Ленина, 8.

Гарантийный талон

ООО «ЭНКОР-ИНСТРУМЕНТ-ВОРОНЕЖ»,
Россия, 394006, г. Воронеж, пл. Ленина, 8.

ТАЛОН № 2

На гарантийный ремонт пылесоса
«КОРВЕТ» зав. №
Изготовлен «.....» / / **М П**

Продан _____
наименование торга или
штамп
Дата «.....»200 ..г _____

подпись продавца
Владелец: *адрес, телефон*

Выполнены работы по устранению дефекта
.....
Дата «.....» 200 ..г _____

подпись механика
Владелец пылесоса _____

личная подпись

Утверждаю:

(наименование ремонтного предприятия
или его штамп)
Дата «.....»200 ..г _____

личная подпись

Место для заметок _____

ТАЛОН № 1

На гарантийный ремонт пылесоса
«КОРВЕТ» зав. №
Изготовлен «.....» / / **М П**

Продан _____
наименование торга или
штамп
Дата «.....»200 ..г _____

подпись продавца
Владелец: *адрес, телефон*

Выполнены работы по устранению дефекта
.....
Дата «.....» 200 ..г _____

подпись механика
Владелец пылесоса _____

личная подпись

Утверждаю:

(наименование ремонтного предприятия
или его штамп)
Дата «.....»200 ..г _____

личная подпись

Место для заметок _____

3. КОМПЛЕКТНОСТЬ

3.1. В комплект поставки входит (Рис.1):

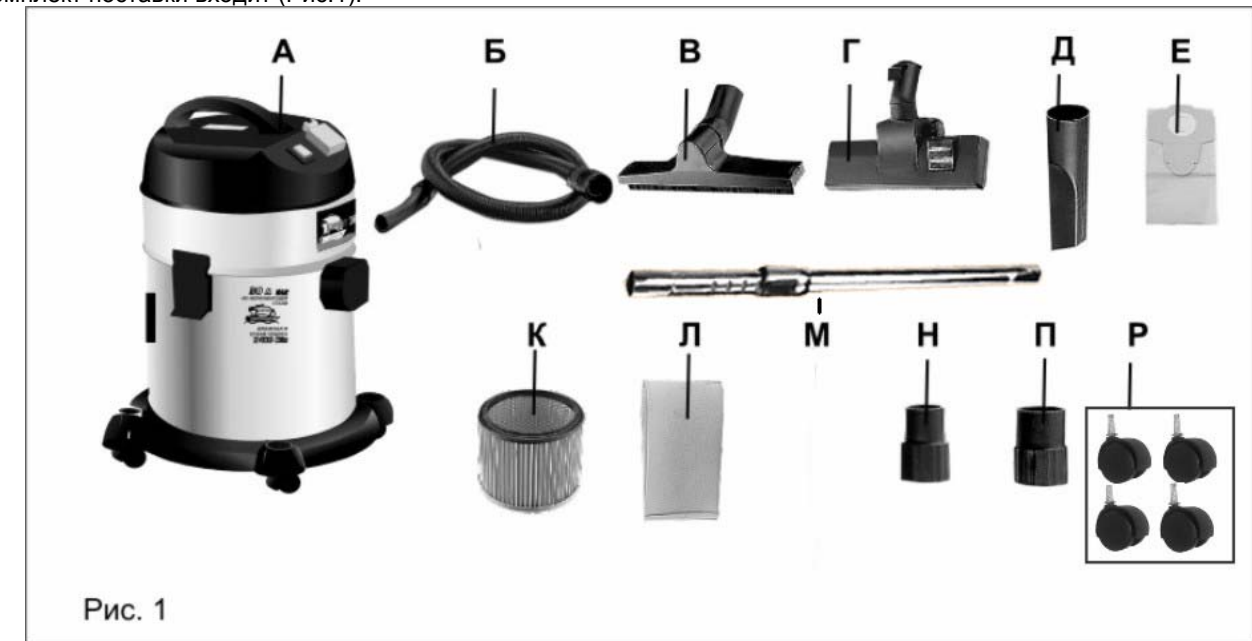


Рис. 1

Наименование	Количество
А. Пылесос	1 шт.
Б. Шланг гофрированный (патрубок Ø35мм)	1 шт.
В. Насадка для пола для сухой и влажной уборки (патрубок Ø35мм)	1 шт.
Г. Насадка с колесами для сухой уборки (патрубок Ø35мм)	1 шт.
Д. Насадка щелевая (патрубок Ø35мм)	1 шт.
Е. Фильтр-мешок бумажный (для сухой уборки)	1 шт.
К. Фильтр складчатый бумажный (для сухой уборки)	1 шт.
Л. Фильтр полиуретановый (для сухой и влажной уборки)	1 шт.
М. Удлинитель	1 шт.
Н. Адаптер для электроинструмента (Ø35- Ø32 мм)	1 шт.
П. Адаптер для электроинструмента (Ø35- Ø38 мм)	1 шт.
Р. Ролики	4 шт.
Руководство по эксплуатации	1 экз.
Упаковка	1 шт.
Код для заказа	10362

4. УКАЗАНИЯ ПО ТЕХНИКЕ БЕЗОПАСНОСТИ

4.1. Общие указания по обеспечению безопасности при работе с пылесосом.

ПРЕДУПРЕЖДЕНИЕ: не подключайте пылесос к сети питания до тех пор, пока внимательно не ознакомитесь с изложенными в «Руководстве» рекомендациями, не изучите его устройство, применение, настройку, ограничения и возможные опасности.

4.1.1. Ознакомьтесь с Вашим пылесосом

4.1.2. Выработайте в себе привычку: прежде чем включать пылесос убедитесь в том, что все детали, инструменты и принадлежности удалены и не будут препятствовать работе пылесоса.

4.1.3. **Запрещается** установка и работа пылесоса в помещениях с относительной влажностью воздуха более 80%. Позаботьтесь о хорошем освещении рабочего места и свободе передвижения вокруг пылесоса. Не работайте в опасных условиях.

4.1.4. Дети и посторонние лица должны находиться на безопасном расстоянии от работающего пылесоса.

4.1.5. Не используйте пылесос не по назначению.

4.1.6. Перед началом любых работ по техническому обслуживанию, замене деталей или чистке пылесоса, а также при подключении к пылесосу электроинструмента, отсоедините вилку шнура питания пылесоса от розетки электросети. При этом трехпозиционный переключатель пылесоса должен находиться в среднем нейтральном положении – пылесос выключен.

4.1.7. Контролируйте исправность деталей пылесоса, соединений подвижных деталей. Любая неисправная деталь должна немедленно ремонтироваться или заменяться.

4.1.8. Запрещается становиться на пылесос, класть на него электроинструмент и другие предметы.

4.1.9. Не оставляйте работающий пылесос без присмотра. Прежде чем покинуть рабочее место, выключите пылесос, дождитесь полной его остановки и отключите шнур питания от сети.

4.2. Дополнительные указания по обеспечению безопасности

ОСТОРОЖНО: Начинайте работу с этим пылесосом только после того, как полностью соберёте и проверите его в соответствии с указаниями данного руководства по эксплуатации.

4.2.1. Перед первым включением пылесоса обратите внимание на правильность сборки и надежность его установки.

Трехпозиционный переключатель пылесоса должен находиться в среднем нейтральном положении – пылесос выключен.

ВНИМАНИЕ! В целях снижения вероятности поражения электрическим током и травматизма, перед работой внимательно изучите настоящее руководство по эксплуатации и все надписи с предупреждающими указаниями на наклейках, расположенных на пылесосе, который должен использоваться только по назначению.

4.2.2. НЕ ВКЛЮЧАЙТЕ ПЫЛЕСОС В РАЗОБРАННОМ ВИДЕ.

4.2.3. Не пытайтесь чистить, снимать пылесборный мешок или обслуживать пылесос при подключенном шнуре питания к источнику электрического тока. Выключите пылесос и отключите шнур питания от сети.

4.2.4. Искры внутри электрических узлов могут вызвать воспламенение паров или пыли.

4.2.5. Не перекрывайте входное отверстие и не используйте пылесос вблизи легко воспламеняющихся или горючих жидкостей, газов, бензина, жидкости для зажигалок, растворителей, красок на масляной основе, природного газа, водорода или взрывчатой пыли угля, магния или пороха.

4.2.6. Не допускайте всасывания пылесосом горящих или дымящихся сигарет, спичек или горячего пепла.

4.2.7. Во избежание нанесения вреда здоровью парами или пылью, не допускайте всасывания пылесосом токсичных материалов.

4.2.8. Не пользуйтесь пылесосом и не храните его вблизи опасных веществ.

4.2.9. Исключите попадание влаги на электрические соединения, электродвигатель, розетку и переключатель пылесоса.

4.2.10. Работу с пылесосом производите на устойчивой ровной поверхности. Исключите самопроизвольное передвижение пылесоса.

4.2.11. Не размещайте шланг и шнур питания в проходах.

4.2.12. Не используйте пылесос без фильтра.

4.2.13. Не выключайте пылесос из розетки за шнур питания. Отключая его от сети, держитесь за штепсель, но не за шнур питания.

4.2.14. Перед отключением от сети переведите трехпозиционный переключатель пылесоса в среднее положение – пылесос выключен.

4.2.15. Недопустимо использовать пылесос с поврежденным шнуром или другими узлами. Если Ваш пылесос не работает нормально, отсутствуют детали, если его уронили, повредили, обратитесь в Центр сервисного обслуживания.

4.2.16. Не тяните и не перемещайте пылесос за шнур питания или шланг.

Шнур питания располагайте в удалении от горячих поверхностей и острых кромок, оберегайте его от повреждений.

4.2.17. Не прикасайтесь к вилке шнура питания мокрыми руками.

4.2.18. Не допускайте попадания крупных посторонних предметов в вентиляционные отверстия.

Работа пылесоса с перекрытыми вентиляционными отверстиями не допускается. Предотвращайте попадание в них пуха, волос или чего-либо другого, что может помешать потоку воздуха.

4.2.19. Волосы, свободная одежда, пальцы и т. п. не должны находиться вблизи воздухозаборного отверстия.

4.2.20. Маломощные или поврежденные удлинители могут стать причиной пожара или поражения электрическим током.

4.2.21. Подключайте пылесос только к заземленной розетке.

4.2.22. Перед каждым включением пылесоса произведите его осмотр. Если какие-либо части отсутствуют, деформированы или пришли в негодность, или электрические узлы работают ненадлежащим образом, выключите пылесос и отключите его от сети. Произведите замену поврежденных, вышедших из строя частей, установку отсутствующих деталей. Только после этого эксплуатацию пылесоса можно возобновить.

4.2.23. При чистке пылесоса используйте средства защиты дыхательных путей (респиратор) и глаз (очки).

4.2.24. Если Вам что-то показалось ненормальным в работе пылесоса, немедленно прекратите его эксплуатацию.

4.2.25. Выполняйте все требования по обеспечению безопасности при работе с электроинструментом, который подключается к пылесосу. Внимательно изучите всю документацию на используемый совместно с пылесосом электроинструмент.

4.2.26. Запрещается подключать к пылесосу электроинструмент мощностью, превышающей допустимую для этого пылесоса (см.Таблицу 1).

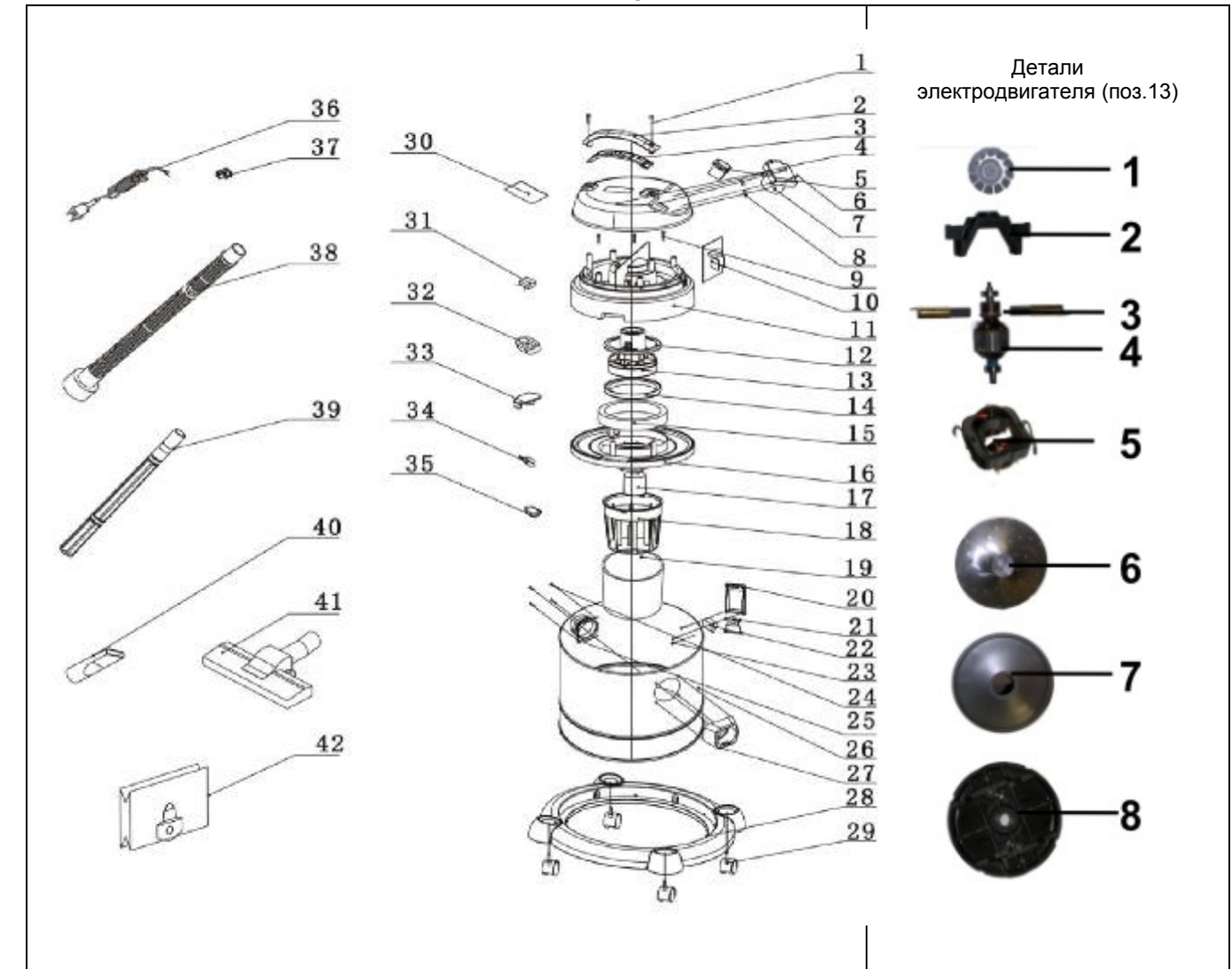
4.2.27. Запрещается переделывать розетку, расположенную на пылесосе, если штепсель подключаемого электроинструмента в нее не входит.

4.2.28. Перед использованием пылесоса полностью размотайте шнур питания.

4.2.29. Слив воды из пылесоса осуществляется только после полного отключения пылесоса от источника электрического тока.

4.2.30. Используйте только оригинальные и рекомендованные комплектующие, соблюдая все указания к ним.

СХЕМА СБОРКИ



ДЕТАЛИ СБОРКИ

*- номер позиции на схеме сборки

№*	Код.	Наименование
1	130642	Винт
2	130643	Полуручка (верхняя)
3	130644	Полуручка (нижняя)
4	130645	Секция верхняя (крышка)
5	130646	Выключатель
6	130647	Винт
7	130648	Адаптер для подключения электроинструмента
8	130649	Гайка
9	130650	Винт
10	130651	Плата печатная
11	130652	Секция средняя
12	130653	Уплотнитель верхний
13	130654	Электродвигатель в сборе
14	130655	Уплотнитель нижний
15	130656	Фильтр двигателя
16	130657	Секция нижняя
17	130658	Клапан (предохранительный поплавковый)
18	130659	Корпус фильтра
19	130660	Фильтр полиуретановый
20	130661	Зажим
21	130662	Фиксатор зажима
22	130663	Пластина зажима (крепежная)
23	130664	Винт
24	130665	Винт
25	130666	Разъем (для подключения вакуумного шланга)
26	130667	Корпус пылесоса
27	130668	Гнездо (для подключения вакуумного шланга)
28	130669	Основание
29	130670	Ролик
30		Этикетка
31	130671	Конденсатор
32	130672	Индуктивность
33	130673	Зажим кабеля
34	130674	Клемма
35	130675	Защитное устройство
36	130549	Шнур питания
37	130550	Держатель кабеля
38	25580	Шланг гофрированный
39	25581	Удлинитель
40	130553	Насадка щелевая
41	130554	Насадка для пола
42	130676	Фильтр - мешок (бумажный)
Детали электродвигателя (поз.13)		
1	130676	Крыльчатка
2	130677	Кронштейн
3	130678	Щетка угольная
4	130679	Ротор (якорь)
5	130680	Статор
6	130681	Турбина
7	130682	Кожух
8	130683	Крышка

5. ПОДКЛЮЧЕНИЕ ПЫЛЕСОСА К ИСТОЧНИКУ ПИТАНИЯ

Предупреждение: Для Вашей собственной безопасности никогда не подключаете шнур питания пылесоса к розетке электросети до окончания сборки, изучения руководства по эксплуатации и правил техники безопасности.

5.1. Электрические соединения. Требования к шнуру питания.

Запрещается переделывать вилку шнура питания пылесоса, если она не стыкуется с розеткой питающей сети. Квалифицированный электрик должен установить соответствующую розетку. Розетка, к которой подключается пылесос, обязательно должна иметь заземляющий контакт.

При повреждении шнура питания его необходимо заменить; замену должен производить только изготовитель или сертифицированный Сервисный центр.

5.2. Требования к электродвигателю

Если электродвигатель не запускается или внезапно останавливается при работе, сразу же отключите пылесос. Отсоедините вилку шнура питания пылесоса от розетки и попытайтесь по таблице возможных неисправностей найти и устранить возможную причину.

Колебания напряжения сети в пределах $\pm 10\%$ относительно номинального значения не влияют на нормальную работу пылесоса. Желательно чтобы на электродвигатель подавалось напряжение 220 В.

Чаще всего проблемы с электродвигателем возникают при плохих контактах в разъемах, при перегрузках, пониженном напряжении питания (возможно, вследствие недостаточного сечения подводящих проводов). Поэтому всегда с помощью квалифицированного электрика проверяйте все разъёмы, рабочее напряжение и потребляемый ток.

При большой длине и малом поперечном сечении подводящих проводов на этих проводах происходит дополнительное падение напряжения, которое приводит к проблемам с электродвигателем. Поэтому для нормального функционирования этого пылесоса необходимо достаточное поперечное сечение подводящих проводов. Приведённые в таблице данные о длине подводящих проводов относятся к расстоянию между распределительным щитом, к которому подсоединен пылесос и вилкой штепсельного разъёма пылесоса. При этом не имеет значения, осуществляется подвод электроэнергии к пылесосу через стационарные подводящие провода, через удлинительный кабель или через комбинацию стационарных и удлинительных кабелей. Удлинительный провод должен иметь на одном конце вилку с заземляющим контактом, а на другом – розетку, совместимую с вилкой Вашего пылесоса.

Таблица 2.

Длина подводящих проводов	Необходимое поперечное сечение медных проводов
До 15м	1,5 мм ²

Предупреждение: Пылесос должен быть заземлен через розетку с заземляющим контактом.

6. УСТРОЙСТВО ПЫЛЕСОСА

Пылесос состоит из следующих сборочных единиц и деталей (Рис.2):

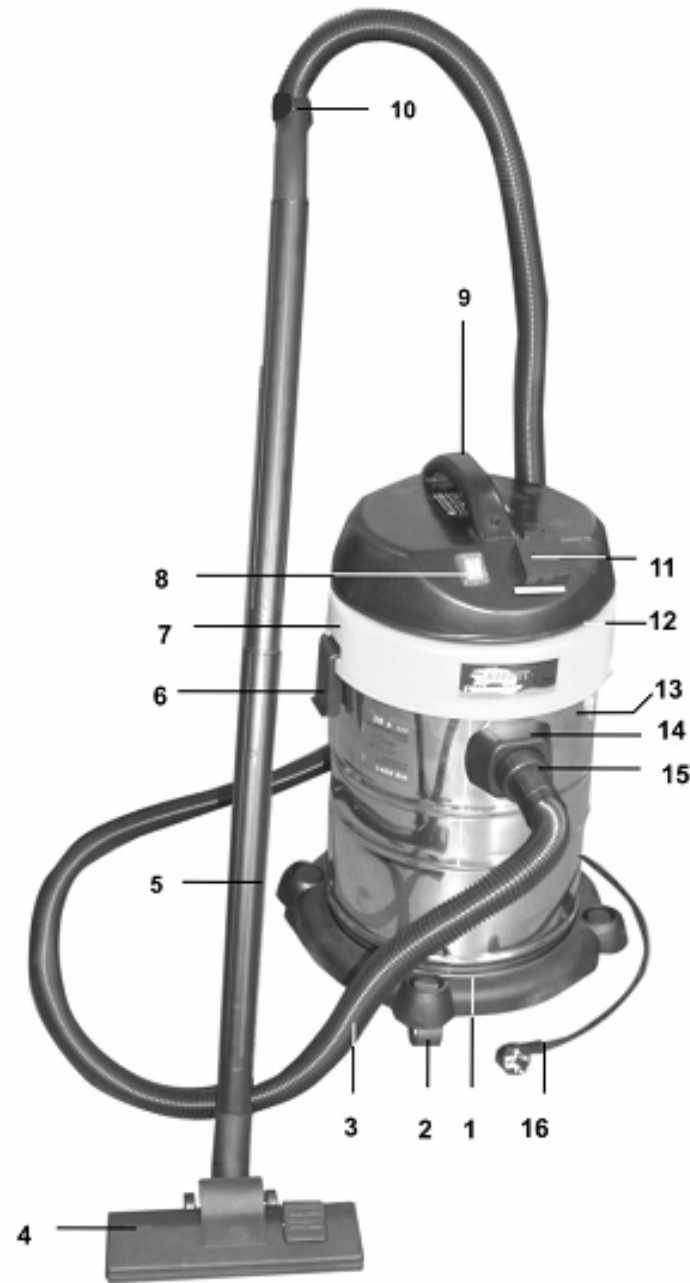


Рис. 2

- | | |
|----------------------------------|---|
| 1. Основание | 10. Патрубок шланга |
| 2. Ролик | 11. Розетка с крышкой для подключения электроинструмента |
| 3. Шланг гофрированный | 12. Канал (для укладки шнура питания при транспортировке или хранении пылесоса) |
| 4. Насадка | 13. Бак (Корпус) |
| 5. Удлинитель | 14. Гнездо для подключения шланга |
| 6. Замок | 15. Раструб шланга |
| 7. Секция электродвигателя | 16. Шнур питания |
| 8. Трехпозиционный переключатель | |
| 9. Ручка | |

7. РАСПАКОВКА

- Откройте упаковку, извлеките пылесос и все комплектующие детали.
- Проверьте комплектность пылесоса.

8. СБОРКА ПЫЛЕСОСА

Внимание!!! При сборке пылесос должен быть отключен от источника электрического тока.

8.1. Установка роликов (Рис.2)

Переверните пылесос. Установите четыре ролика 2 в специальные отверстия в нижней части основания 1. Поставьте пылесос роликами 2 на ровную устойчивую поверхность. Полностью размотайте шнур питания 16.

15. ГАРАНТИЙНЫЕ ОБЯЗАТЕЛЬСТВА

Производитель гарантирует надёжную работу изделия «Корвет» при соблюдении условий хранения, правильности монтажа, соблюдении правил эксплуатации и обслуживания, указанных в руководстве по эксплуатации. Настоятельно рекомендуем выполнять все рекомендации и требования Руководства по эксплуатации - это будет залогом нормальной работы изделия и Вашей безопасности.

Гарантийный срок – 12 месяцев с дня продажи через розничную торговую сеть. Срок службы – 5 лет. Гарантийный срок подразумевает бесплатное устранение неисправностей изделия в течение этого срока, за исключением случаев, описанных ниже.

В гарантийном ремонте может быть отказано:

- При отсутствии гарантийного талона.
- При нарушении пломб, наличии следов разборки на корпусе, шлицах винтов, болтов, гаек и прочих следов разборки или попытки разборки изделия.
- При механическом повреждении сетевого шнура или штепселя.
- При механическом повреждении корпуса и его деталей.

Гарантия не распространяется на:

- сменные принадлежности (аксессуары и оснастка), например: фильтры, насадки, шланги, удлинители, адаптеры и т.п.;
- быстроизнашивающиеся детали, если на них присутствуют следы эксплуатации, например: угольные щетки. Замена их в течение гарантийного срока является платной услугой;
- шнуры питания, в случае повреждения изоляции, подлежат обязательной замене без согласия владельца (услуга платная);
- расходные материалы, например: фильтр - мешки.

Предметом гарантии не является неполная комплектация изделия, которая могла быть выявлена при продаже. Претензии от третьих лиц не принимаются.

Изделие в ремонт должно сдаваться чистым, в комплекте с принадлежностями.

В гарантийный ремонт принимается изделие при обязательном наличии правильно и полностью оформленного и заполненного гарантийного талона установленного образца на представленное для ремонта изделие с штампом торговой организации и подписью покупателя.

РЕКОМЕНДАЦИИ ПОТРЕБИТЕЛЮ:

Во всех случаях нарушения нормальной работы изделия, например: падение оборотов, изменение шума, вибрации, стука – прекратите работу и обратитесь в Сервисный центр «Корвет» или гарантийную мастерскую.

Гарантийный, а также послегарантийный ремонт производится оригинальными деталями и узлами только в гарантийных мастерских, указанных в перечне «Адреса гарантийных мастерских».

Примечание: Техническое обслуживание изделия, проведение регламентных работ, регулировок, указанных в Руководстве по эксплуатации, диагностика не относятся к гарантийным обязательствам и оплачиваются согласно действующим тарифам сервисного центра.

С гарантийными обязательствами ознакомлен и согласен: _____, дата _____, подпись _____

Сервис-Центр тел./ факс (4732) 39-24-86

E-mail: petrovich@enkor.ru

E-mail: orlova@enkor.ru

Изготовитель:

ШАНХАЙ ДЖОЕ ИМПОРТ ЭНД ЭКСПОРТ КО., ЛТД.

Китай-Рм 339, № 551 ЛАОШАНУЧУН, ПУДОНГ, ШАНХАЙ, П.Р.

Импортер:

ООО «Энкор - Инструмент - Воронеж»: 394018,

Воронеж, пл. Ленина, 8. Тел./факс: (4732) 39-03-33

E-mail: opt@enkor.ru

16.ВОЗМОЖНЫЕ НЕИСПРАВНОСТИ И МЕТОДЫ ИХ УСТРАНЕНИЯ

Таблица 4

Неисправность	Причина	Методы устранения
Пылесос не включается	1. Отсутствует сетевое напряжение. 2. Неправильно выбран режим работы 3. Подключенный электроинструмент имеет слишком маленькую мощность.	1. Проверить электрическое подключение (см.п.5). 2. Правильно установить переключатель (п.9.1 и п.10.4) 3. Внимательно изучить п.10.4.
В верхнюю секцию пылесоса поступает пыль.	1. Отсутствует или поврежден фильтр.	1. Установить или заменить фильтр на новый.
Заметное сокращение мощности или прекращение всасывания	1. Засорение фильтра, шланга, или насадки. 2.Переполнен бак	1. Очистить или заменить фильтр, насадку, шланг (см.Раздел 11). 2. Очистить бак или слить из него воду (см.Раздел 11).

По всем остальным неисправностям необходимо обратиться в сертифицированный сервисный центр или гарантийную мастерскую.

12. ТЕХНИЧЕСКОЕ ОБСЛУЖИВАНИЕ

Предупреждение: для собственной безопасности необходимо выключить пылесос и извлечь вилку шнура питания из электрической розетки перед выполнением любых работ по настройке и обслуживанию пылесоса.

Пылесос не требует постоянного технического обслуживания, но внимательный уход за ним необходим. Это будет залогом нормальной работы пылесоса и исключит возможный травматизм.

12.1. Не допускайте накопление пыли, стружки и посторонних предметов на внешней поверхности пылесоса и его частях.

12.2. Заменяйте изношенные фильтры и детали по мере необходимости.

12.3. Регулярно очищайте ролики 2 (Рис.2) от пыли и грязи, а также от намотанной ворсы, ткани и т.п.

12.4. Пылесос всегда необходимо проверять перед работой. Все неисправности должны быть устранены.

12.5. После окончания работы пылесоса строго выполняйте все предписания раздела 11.

Предупреждаем: в случае износа, пореза или какого либо другого повреждения шнура питания, немедленно замените его.

13. РЕКОМЕНДУЕМЫЕ СМЕННЫЕ ПРИНАДЛЕЖНОСТИ, РАСХОДНЫЕ МАТЕРИАЛЫ

Вы можете приобрести детали, приспособления и расходные материалы (фильтры) для Вашего пылесоса в сети наших магазинов (Таблица 3).

Таблица 3.

Артикул	Наименование
25580	Шланг гофрированный для пылесоса
25581	Удлинитель телескопический металлический для пылесоса
25582	Адаптер для электроинструмента 35-32 мм
25583	Адаптер для электроинструмента 35-38 мм
25584	Фильтр-мешок бумажный для пылесоса (5шт.)
25585	Фильтр полиуретановый для пылесоса
25586	Фильтр складчатый бумажный
25587	Насадка для пола с колесами для сухой уборки
25588	Насадка для пола для сухой уборки
25589	Щетка круглая для пылесоса
25590	Насадка универсальная для сухой и влажной уборки
25591	Насадка щелевая для пылесоса

14. СВИДЕТЕЛЬСТВО О ПРИЁМКЕ И ПРОДАЖЕ

Пылесос универсальный модели "КОРВЕТ 362" Зав. № _____ соответствует требованиям ТУ 5156-018-44744687-2006, ГОСТ Р 52161.2.2-2005 (МЭК 60335-2-2:2002), ГОСТ Р 51318.14.1-99, ГОСТ Р 51318.14.2-99, ГОСТ Р 51317.3.2-99, ГОСТ Р 51317.3.3-99, обеспечивающим безопасность жизни, здоровья потребителей и охрану окружающей среды и признан годным к эксплуатации.

Дата изготовления " ____ " _____ 200 г. Зав. № _____ ОТК _____ штамп _____

Дата продажи " ____ " _____ 200 г. _____ подпись _____ штамп магазина _____

8.2. Установка фильтра (Рис.3а,3б,3в,3г)

Работа пылесоса без фильтра запрещена.

Разблокируйте два замка 6 с обеих сторон пылесоса и за ручку 9 снимите секцию электродвигателя 7.

В зависимости от вида уборки установите соответствующий фильтр.

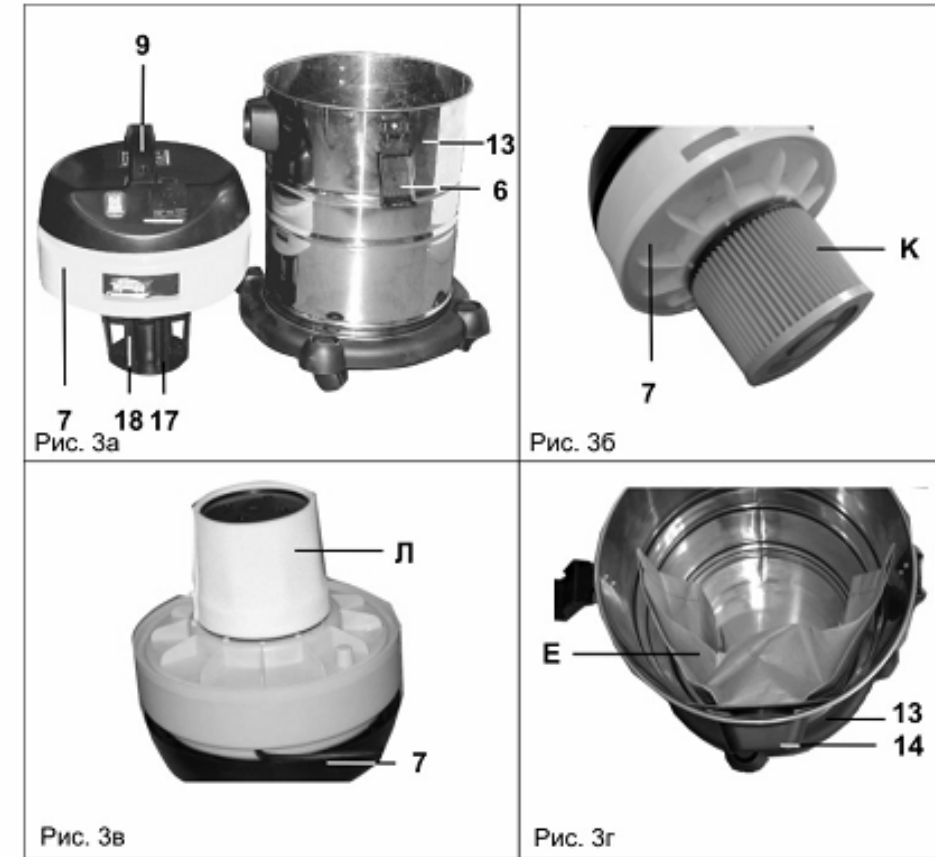
Для сухой уборки (без всасывания воды) на корпус 17 устанавливают фильтр складчатый бумажный К или фильтр полиуретановый Л.

Так же при сухой уборке с внутренней стороны бака 13 на гнездо 14 устанавливают фильтр-мешок бумажный Е. (Рис.3г) Всегда следите за заполнением мешка Е (Рис.3г), в случае необходимости меняете его на новый (см. Раздел 11).

При влажной уборке (всасывание воды) разрешается устанавливать только фильтр полиуретановый Л (Рис.3в).

После установки соответствующего фильтра за ручку 9 правильно установите секцию 7 на бак 13 и заблокируйте два замка 6 (Рис.2).

Следите за тем, чтобы поплавковый предохранительный клапан 18 (Рис.3а) свободно перемещался в корпусе 17 и при установке секции двигателя 7 на бак 13 находился в нижней части корпуса 17.



8.3. Установка гофрированного шланга (Рис.2)

Вращательным движением раструб 15 шланга 3 установите в гнездо 14, так чтобы замок (выступ) на раструбе 15 вошел в фиксирующий паз гнезда 14.

Следите за тем, чтобы шланг 3 не перекручивался, и движению воздуха в нем ничто не мешало. Не допускайте передавливания шланга 3.

9. ПОДГОТОВКА К РАБОТЕ

9.1. Действие трехпозиционного переключателя (Рис.2)

Перед работой внимательно изучите действие трехпозиционного выключателя 8:

- Нейтральная (средняя) позиция – пылесос выключен;

- Позиция «I» - пылесос включается через несколько секунд только после пуска подключенного к розетке 11 электроинструмента, и пылесос отключается через несколько секунд только после остановки подключенного к розетке 11 электроинструмента;

- Позиция «II» пылесос включен, независимо от факта подключения электроинструмента к розетке 11.

9.2. Транспортировка и хранение (Рис.2)

Перед транспортировкой на дальние расстояния разберите и упакуйте пылесос так, как он был упакован при его покупке, уложите шнур питания 16 в канал 12.

Для удобства перемещения пылесос имеет ролики 2. Перемещать и перекачивать пылесос можно только за ручку 9. Перемещать пылесос необходимо в выключенном состоянии. Следите за шнуром питания 16, его длина должна быть достаточной для перемещения пылесоса, иначе отсоедините его от источника электрического тока.

Храните пылесос в сухом и чистом помещении при нормальной температуре, в собранном виде, в упаковке. Не допускайте нагрева пылесоса, воздействия прямых солнечных лучей или повышенной влажности (см. Раздел 1). Во время хранения, пылесос, насадки и прочие принадлежности должны быть чистыми и сухими (см.Раздел 11). Перед длительным хранением или перед транспортировкой на дальние расстояния фильтр - мешок Е (Рис.3г) необходимо снять, если в нем есть хоть какое-то количество мусора. При этом, все фильтры и бак 13 должны быть чистыми и сухими.

9.3. Установка насадок

На патрубок 10 шланга 3 установите насадку 4 (Рис.2). Тип насадки выбирается в зависимости от особенностей уборки. В комплект поставки входят несколько насадок (см. Рис.1).

Для удаления пыли из труднодоступных мест, ящиков, шкафов, щелей, отопительных радиаторов используется щелевая насадка Д (Рис.1).

Для чистки ковров и полов предназначена насадка Г (Рис.1) для сухой уборки, которая имеет два фиксированных положения щетки – щетина выдвинута и щетина убрана. Фиксация щетки производится с помощью специальной педали.

Насадка Г (Рис.1) с убранной щетиной предназначена для уборки мусора с ковров, дорожек, ковровых покрытий. Насадка Г с выдвинутой щетиной предназначена для уборки пыли с твердых полов.

Насадка В (Рис.1) с постоянно выдвинутой щетиной предназначена для влажной уборки (с засасыванием воды) с твердых полов.

При необходимости, например, если длины шланга не хватает при уборке пола, потолка, стен и т.д., соедините патрубок 10 с насадкой 4 через удлинитель 5 (Рис.2).

9.4. Подключение электроинструмента (Рис.2).

На секции 7 пылесоса предусмотрена розетка 11 для подключения электроинструмента, и он может включаться и отключаться автоматически одновременно с включением или выключением электроинструмента.

Внимательно изучите инструкции, правила и руководства по эксплуатации подключаемого электроинструмента.

Прежде чем подключать шнур питания электроинструмента к розетке 11 убедитесь, что:

- электроинструмент находится в исправном состоянии;
- электроинструмент по мощности не превышает максимально допустимую мощность (см. таб.1);
- штепсель шнура питания электроинструмента подходит к розетке 11 пылесоса;
- электроинструмент находится в выключенном состоянии (обратите внимание на выключатели электроинструмента).

На многих электроинструментах предусмотрен патрубок пылесборника для подключения к пылесосу. В комплекте поставки пылесоса имеются адаптеры Н и П (Рис.1), которые используются для соединения патрубка 10 шланга 3 (Рис.2) с патрубком пылесборника электроинструмента.

Примеры подключения электроинструмента к пылесосу показаны на Рис.4а,4б.

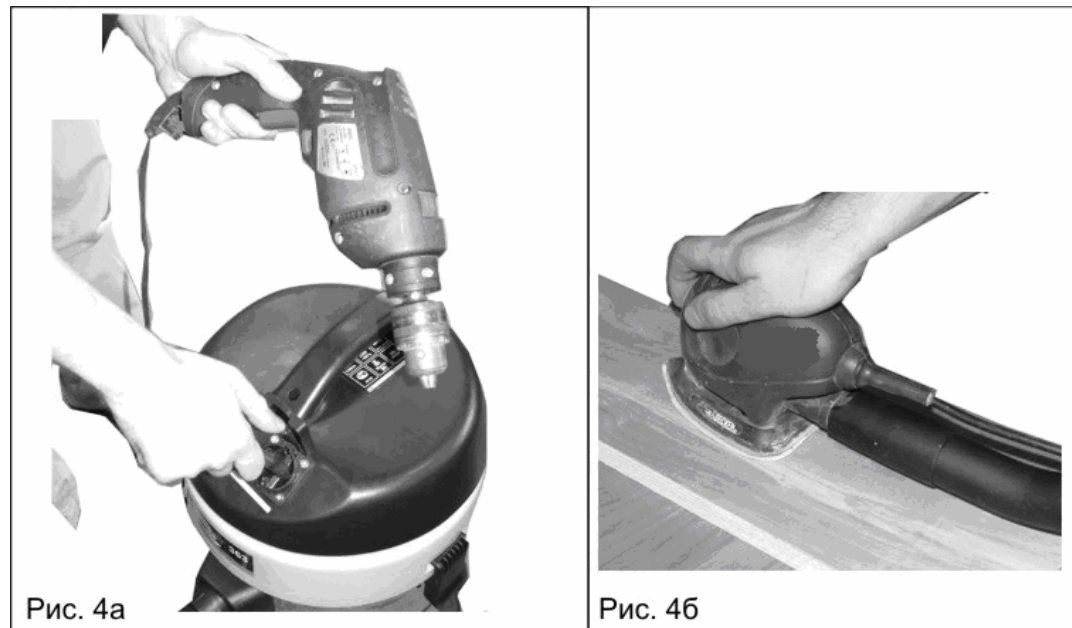


Рис. 4а

Рис. 4б

10. РАБОТА

10.1. Включение (Рис.2)

Проверьте правильность сборки пылесоса (см. Раздел 8).

Внимательно изучите пункт 9.1 – действие выключателя 8.

Подготовьте пылесос к работе (см. Раздел 9). Установите переключатель 8 в нейтральное - среднее положение (см.п. 9.1.). Соедините шнур питания 16 с источником питания (см. раздел 5).

Переведите переключатель 8 в положение «II»: пылесос включится. Дайте поработать пылесосу не менее двух минут на холостом ходу. Если Вам что - то показалось ненормальным в работе пылесоса, немедленно отключите пылесос, для чего переведите переключатель 8 в нейтральное - среднее положение и отключите шнур питания 16 от источника электрического тока. Затем снова повторите все пункты данного руководства по эксплуатации и проверьте правильность сборки и подготовки пылесоса к работе. Если причина неправильной работы не была выявлена, то обратитесь в сертифицированный сервисный центр или гарантийную мастерскую.

Внимание!!! При первом включении дайте поработать пылесосу на холостом ходу на менее 15 минут. В это время возможно появление постороннего запаха: это связано с приработкой электродвигателя. Вскоре этот запах должен исчезнуть.

10.2. Сухая уборка

Для сухой уборки необходимо установить соответствующий фильтр, фильтр-мешок (см.п. 8.2) и насадку (см. п.9.3). Включите пылесос (см.п.10.1) и начните уборку. Регулярно проверяйте состояние шланга 3 (Рис.2) и насадки. Колеса насадки Г (Рис.1) должны вращаться свободно. Любая насадка и шланг 3 (Рис.2) должны свободно пропускать всасываемый воздух. Не допускайте засорение насадок мусором. При сухой уборке в пылесос не должна всасываться влага.

Периодически следите за наполнением фильтр - мешка Е, Рис.3г (см.Раздел 11).

10.3. Уборка воды с поверхности пола (влажная уборка)

Для влажной уборки необходимо установить только полиуретановый фильтр Л (см.п. 8.2) и соответствующую насадку (см. п.9.3). Фильтр-мешок Е (Рис.3г) не устанавливается.

Начните уборку. Регулярно проверяйте состояние шланга 3 (Рис.2) и насадки.

Любая насадка и шланг 3 (Рис.2) должны свободно пропускать всасываемый воздух и воду. Не допускайте засорения насадок мусором.

Вода всасывается и накапливается в баке 13 (Рис.2). Как только уровень воды в баке 13 превысил максимально допустимое значение, предохранительный клапан 18 (Рис.3а) перекрывает всасывающее отверстие двигателя, и всасывание прекращается.

Это можно понять по изменению звука работающего пылесоса. При этом немедленно выключите пылесос. После работы всегда сливайте воду из бака 13 (Рис.2) (см.Раздел 11) и просушивайте его. Перед работой всегда проверяйте (при отсоединенном шнуре питания 16 от розетки электросети) предохранительный клапан 17 на свободное перемещение в корпусе 18 (Рис.3а).

10.4. Совместная работа с электроинструментом (Рис.2)

Подключите электроинструмент к пылесосу (см.п.9.4).

Электроинструмент должен находиться в выключенном состоянии (обратите внимание на выключатели электроинструмента). Переведите переключатель пылесоса 8 положение «I». Начинайте работу с электроинструментом. Через несколько секунд после включения электроинструмента включится пылесос, который должен удалять пыль, образованную в результате работы электроинструмента.

После отключения электроинструмента пылесос через несколько секунд тоже прекратит свою работу.

Если Ваш электроинструмент имеет мощность меньше мощности, при которой возможна синхронная работа с пылесосом (см.таб.1), то необходимо перевести переключатель 8 в положение «II». При этом пылесос включится и будет работать постоянно до его выключения (выключатель 8 перевести в нейтральное – среднее положение) независимо от того, включен электроинструмент или нет. Именно в таком режиме возможна работа пылесоса с маломощным электроинструментом или инструментом, подключенным к отдельному источнику электрического тока (не к розетке пылесоса 11).

11. ОЧИСТКА ПЫЛЕСОСА

11.1. **Помните!!!** засоренные или поврежденные фильтры заметно снижают производительность пылесоса и качество уборки, а также могут стать причиной поломки пылесоса.

Перед очисткой пылесоса и его фильтров от пыли и мусора необходимо использовать средства защиты дыхательных путей и глаз. Производите очистку пылесоса от пыли и грязи в специально отведенном месте.

По окончании работы выключите пылесос (выключатель 8 перевести в среднее – нейтральное положение), извлеките штепсель шнура питания 16 (Рис.2) из питающей розетки.

Разблокируйте два замка 6 с обеих сторон пылесоса и за ручку 9 снимите секцию электродвигателя 7 (Рис.2).

11.2. После сухой уборки :

- Снимите фильтр-мешок бумажный Е (Рис.3г). В случае заполнения фильтра-мешка замените его на новый;
- Не дожидаясь полного заполнения бумажного фильтра - мешка Е (Рис.3г.), меняйте его по мере заполнения. Чрезмерное заполнение мешка ведет к снижению производительности пылесоса, поэтому контролируйте заполнение фильтра - мешка Е, учитывая свойства всасываемого мусора;
- Аккуратно снимите с корпуса 17 складчатый бумажный фильтр К или фильтр полиуретановый Л (Рис.3а,б,в) и очистите его от пыли и грязи;
- При необходимости осторожно продуйте снятый фильтр воздухом;
- Фильтр полиуретановый Л (Рис.1) можно промыть чистой водой, после чего обязательно высушить его;
- Если Вы обнаружили, что один из фильтров поврежден или непригоден для работы, его следует немедленно заменить на новый;
- Очистите внутреннюю поверхность бака 13 (Рис.3а) от пыли и грязи;- При необходимости вымойте бак 13 (Рис.3а) чистой водой с использованием жидкого (не абразивного) моющего средства. После чего еще раз хорошо промойте его чистой водой и просушите до полного высыхания.

11.3. После влажной уборки (всасывание воды) необходимо:

- Полностью слить воду из бака 13 (Рис.3а);
- Снять и промыть чистой водой фильтр полиуретановый Л (Рис.1), после чего обязательно высушить его;
- При необходимости вымыть бак 13 (Рис.3а) чистой водой с использованием жидкого (не абразивного) моющего средства. После этого еще раз хорошо промойте его чистой водой и просушите до полного высыхания.
- 11.4. После любого вида уборки следите затем чтобы корпус 17, предохранительный клапан 18, внутренняя часть секции 7 (Рис.3а,3б,3в) были чистыми. При необходимости протрите их влажной салфеткой из мягкой ткани и высушите. При очистке этих деталей и поверхностей используйте воду и мыло. Помните: растворители могут повредить поверхность.
- 11.5. После очистки установите фильтры на место (см.п.8.2), за ручку 9 правильно установите секцию 7 на бак 13 и заблокируйте два замка 6 (Рис.2). Следите за тем, чтобы поплавковый предохранительный клапан 18 (Рис.3а) свободно перемещался в корпусе 17 и при установке секции двигателя 7 на бак 13 находился в нижней части корпуса 17.

11.6. После работы обязательно очистите внутренние и внешние поверхности насадок, шланга, удлинителей, адаптеров, патрубков и т.д., предварительно отсоединив их от пылесоса. При необходимости протрите их внешние поверхности влажной салфеткой из мягкой ткани и высушите. Внутренние поверхности этих деталей (при необходимости) промойте потоком чистой воды и высушите. При очистке этих деталей используйте воду и мыло. Помните, растворители могут повредить поверхность.