



КОРВЕТ 106

ООО "Энкор-Инструмент-Воронеж"

СТРОГАЛЬНАЯ МАШИНА РУКОВОДСТВО ПО ЭКСПЛУАТАЦИИ



Артикул 10306

РОССИЯ ВОРОНЕЖ

www.enkor.ru

Уважаемый покупатель!

Вы приобрели переносную электрическую строгальную машину, изготовленную в КНР компанией ИНСТРИМПЕКС под контролем российских специалистов и по заказу ООО «ЭНКОР-ИНСТРУМЕНТ-ВОРОНЕЖ». Перед вводом в эксплуатацию строгальной машины внимательно и до конца прочитайте настоящее руководство по эксплуатации и сохраните его на весь срок использования машины.

СОДЕРЖАНИЕ

1. Общие указания

2. Технические данные

3. Комплектность

4. Указания по технике безопасности

4.1 Общие указания по обеспечению безопасности при работе со станком

4.2 Дополнительные указания по обеспечению безопасности

5. Подключение станка к источнику питания

5.1 Электрические соединения. Требования к шнуру питания

5.2 Требования к двигателю

5.3. Схема подключения

5.4. Магнитный пускатель

6. Распаковка

7. Устройство станка

8. Сборка

10.1. Сборка основания

10.2. Сборка основания и станка

10.3. Установка узла направляющей планки

10.4. Установка маховиков

10.5. Установка защитной планки рабочего вала

10.6. Контроль установки защитной планки рабочего вала

10.7. Регулировка пружины защитной планки рабочего вала

10.8. Подключение сетевого шнура к магнитному пускателю и двигателю

11. Регулировка

11.1. Регулировка глубины строгания

11.2. Регулировка направляющей планки

11.3. Регулировка приемного стола

11.4. Регулировка перемещения столов

11.5. Установка ножей

12. Подача заготовки

13. Скашивание и снятие фаски

14. Фальцевание

15. Предотвращение поломки ножей

16. Использование пылесоса

17. Опора роликовая

18. Пылесосы для сбора стружки и древесной пыли

19. Техническое обслуживание

19.1. Обслуживание

19.2. Уход за ножами

19.3. Контроль износа ножей

19.4. Заточка ножей

19.5. Замена клинового ремня

20. Свидетельство о приёмке и продаже

21. Гарантийные обязательства

22. Возможные неисправности и методы их устранения

1. ОБЩИЕ УКАЗАНИЯ

1.1. Стругальная машина модели «КОРВЕТ 106» (далее станок) предназначен для строгания поверхностей и краев досок, и создает плоскую поверхность на покоробленных досках и скосы, фаски и конусы с помощью вращающегося в горизонтальной плоскости рабочего вала, расположенного между столом подачи и приемным столом, используемыми как опора для обрабатываемого изделия. Струганию подвергается нижняя поверхность изделия.

Станок имеет: чугунные столы подачи и приемный с гладкими рабочими поверхностями, подъемные винты для точной регулировки высоты рабочего стола. Жесткая чугунная направляющая планка, обеспечивает фиксацию под углом 90° (от рамы) и 45° внутрь или наружу. Станок оборудован блоками толкателей и каналом для удаления стружки. Станок легко обрабатывает твердую древесину, панели из твердого и мягкого дерева шириной до 200 мм с помощью рабочего вала с тремя ножами и обеспечивает глубину строгания до 3 мм.

1.2 Станок работает от однофазной сети переменного тока напряжением 220 В частотой 50 Гц.

1.3 Станок может эксплуатироваться в следующих условиях:

- температура окружающей среды от 1 до 35 °С;
- относительная влажность воздуха до 80 % при температуре 25 °С.

1.4. Если станок внесен в зимнее время в отапливаемое помещение с улицы или из холодного помещения, его не распаковывать и не включать в течение 8 часов. Станок должен прогреться до температуры окружающего воздуха. В противном случае станок может выйти из строя при включении, из-за сконденсировавшейся влаги на деталях электродвигателя.

1.5. Приобретая станок, проверьте его работоспособность, комплектность, наличие гарантийных талонов в руководстве по эксплуатации, дающих право на бесплатное устранение заводских дефектов в период гарантийного срока, при наличии на них даты продажи, штампа магазина и разборчивой подписи или штампа продавца.

1.6. После продажи станка претензии по некомплектности не принимаются.

2. ТЕХНИЧЕСКИЕ ДАННЫЕ

2.1. Основные параметры станка приведены в табл. 1

Таблица 1

Наименование параметра	Значение параметра
1. Номинальное напряжение питания, В	220 ± 22
2. Частота сети, Гц	50
3. Род тока	переменный, однофазный
4. Номинальная потребляемая мощность, Вт	1500
5. Габариты стола строгального, мм	1340 x 230
6. Частота вращения рабочего вала, об/мин.	4400
7. Максимальная ширина обрабатываемой заготовки, мм	200
8. Максимальная глубина строгания, мм	3
9. Количество ножей, шт.	3
11. Угол наклона направляющей планки, град	от-45 до +45°
Масса, кг	130

2.2. По электробезопасности станок модели "КОРВЕТ 106" соответствует I классу защиты от поражения электрическим током.

В связи постоянным совершенствованием технических характеристик моделей, оставляем за собой право вносить изменения в конструкцию и комплектность. При необходимости информация об этом будет прилагаться отдельным листом к «Руководству»

Корешок № 2. На гарантийный ремонт станка «Корвет» Модель: К –.....
изъят «.....»200.....года
Ремонт произвел / /

Корешок № 1. На гарантийный ремонт станка «Корвет» Модель: К –.....
изъят «.....»200.....года
Ремонт произвел / /

----- линия отреза -----

Гарантийный талон

ООО «ЭНКОР-ИНСТРУМЕНТ-ВОРОНЕЖ»,
Россия, 394006, г. Воронеж, пл. Ленина, 8.

Гарантийный талон

ООО «ЭНКОР-ИНСТРУМЕНТ-ВОРОНЕЖ»,
Россия, 394006, г. Воронеж, пл. Ленина, 8.

ТАЛОН № 2

На гарантийный ремонт станка
«КОРВЕТ» зав. №
Изготовлен «.....» / / **М П**

Продан _____
наименование торга или штамп
Дата «»200 ..г _____

подпись продавца
Владелец: *адрес, телефон*
.....
.....

Выполнены работы по устранению дефекта
.....
.....

Дата «» 200 ..г _____

подпись механика
Владелец станка _____ личная

подпись
Утверждаю:
Руководитель ремонтного предприятия

(наименование ремонтного предприятия или его штамп)
Дата «.....»200 ..г _____

личная подпись

Место для заметок

ТАЛОН № 1

На гарантийный ремонт станка
«КОРВЕТ» зав. №
Изготовлен «.....» / / **М П**

Продан _____
наименование торга или штамп
Дата «»200 ..г _____

подпись продавца
Владелец: *адрес, телефон*
.....
.....

Выполнены работы по устранению дефекта
.....
.....

Дата «» 200 ..г _____

подпись механика
Владелец станка _____ личная

подпись
Утверждаю:
Руководитель ремонтного предприятия

(наименование ремонтного предприятия или его штамп)
Дата «.....»200 ..г _____ личная

подпись

Место для заметок

22
ДЕТАЛИ СБОРКИ ОСНОВАНИЯ
*-позиция по схеме сборки

№*	Наименование	Код	Кол-во
01	Крышка	125117	1
02	Кабель	125118	1
03	Уголок верхний	125119	2
04	Плита двигателя	125120	1
05	Винт М8х25	125121	4
06	Гайка М8	125122	4
07	Шайба Ф8	125123	4
08	Панель боковая правая	125124	1
09	Гайка М4	125125	2
10	Винт М4х16	125126	2
11	Винт М5х8	125127	1
12	Шайба зубчатая Ф5	125128	1
13	Гайка М5	125129	1
14	Магнитный пускатель	125130	1
15	Панель передняя	125131	1
16	Винт М8х12	125132	30
17	Плита нижняя	125133	1
18	Шайба Ф8	125134	46
19	Гайка М8	125135	46
20	Винт М8х25	125136	4
21	Винт М8х12	125137	12
22	Шасси	125138	4
23	Накладка	125139	4
24	Уголок нижний	125140	2
25	Косынка	125141	1
26	Лоток	125142	1
27	Фиксатор	125143	6
28	Панель боковая левая	125144	1
29	Косынка	125145	1
30	Шайба пружинная Ф8	125146	4
31	Втулка пластиковая	125147	1
32	Шкив для клинового ремня	125148	1
33	Узел двигателя	125149	1
34	Панель задняя	125150	1
35	Винт	125151	6

3
3. КОМПЛЕКТНОСТЬ СТАНКА (Рис.1)

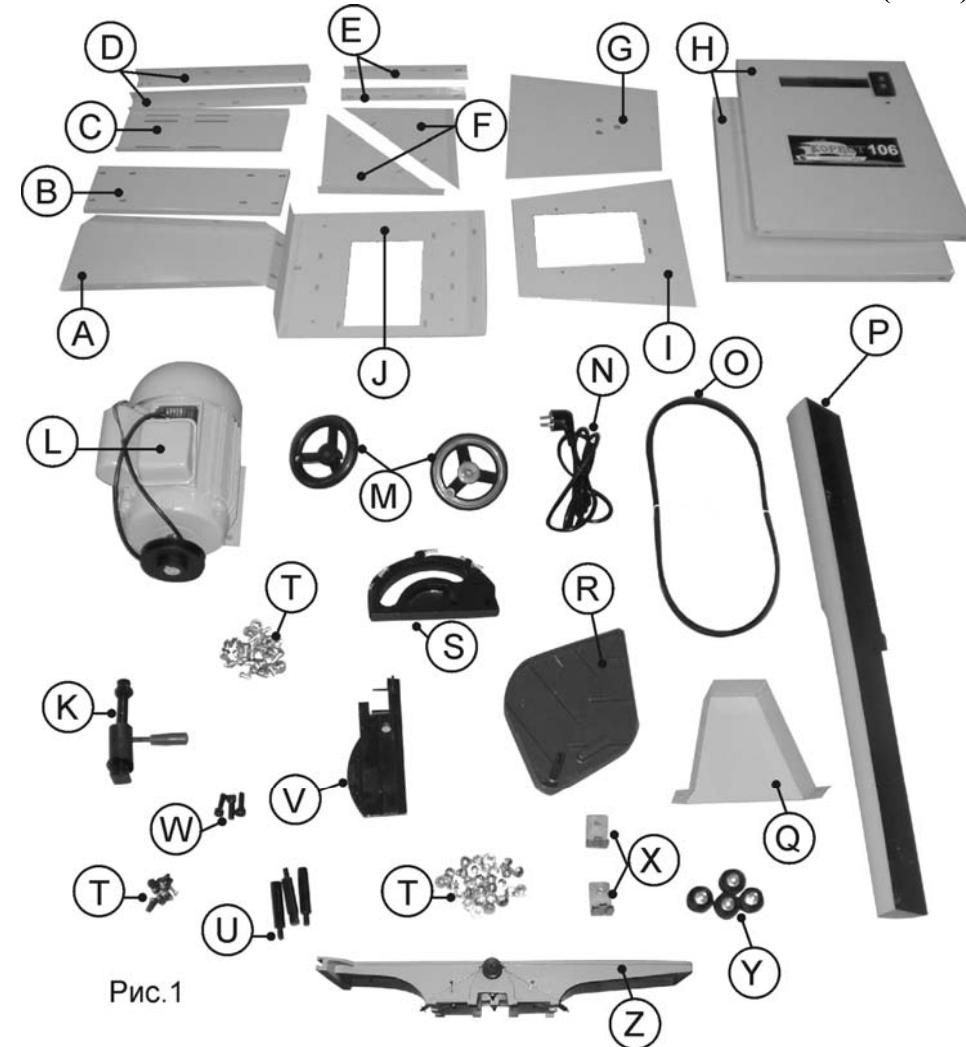


Рис.1

А. Лоток	1 шт.
В. Плита нижняя	1 шт.
С. Плита двигателя	1 шт.
Д. Уголок нижний	2 шт.
Е. Уголок верхний	2 шт.
Ф. Косынка	2 шт.
Г. Панель боковая правая	1 шт.
Н. Панель (передняя с магнитным пускателем и задняя)	2 шт.
І. Панель боковая левая	1 шт.
Ј. Плита верхняя	1 шт.
К. Узел ручки фиксации направляющей планки	1 шт.
Л. Узел двигателя	1 шт.
М. Маховик	2 шт.
N. Шнур сетевой	1 шт.
О. Ремень клиновой	1 шт.
Р. Планка направляющая	1 шт.
Q. Кожух шкива рабочего вала	1 шт.
Р. Планка защитная	1 шт.
S. Кронштейн со шкалой	1 шт.
Т. Крепеж	1 компл.
U. Болт специальный	3 шт.
V. Опора узла направляющей планки	1 шт.
W. Болт направляющей планки	3 шт.
X. Накладка	4 шт.
У. Подушка	4 шт.
Z. Станок	1 шт.
Руководство по эксплуатации	1 шт.
Упаковка	1 шт.

Код для заказа

10302

4. УКАЗАНИЯ ПО ТЕХНИКЕ БЕЗОПАСНОСТИ

4.1. Общие указания по обеспечению безопасности при работе со станком

ПРЕДУПРЕЖДЕНИЕ: не подключайте станок к сети питания до тех пор, пока внимательно не ознакомитесь с изложенными в «Руководстве» рекомендациями, пока поэтапно не пройдете все пункты настройки и регулировки станка.

4.1.1. Ознакомьтесь с Вашим станком

4.1.2. Правильно устанавливайте и всегда содержите в рабочем состоянии все защитные устройства.

4.1.3. Выработайте в себе привычку: прежде чем включать станок, убедитесь в том, что все используемые при настройке инструменты удалены с рабочего стола.

4.1.4. Место проведения работ станка должно быть ограждено. Содержите рабочее место в чистоте, не допускайте загромождения посторонними предметами. Не допускайте использование станка в помещениях со скользким полом, например, засыпанном опилками или натертым воском.

4.1.5. **Запрещается** установка и работа станка в помещениях с относительной влажностью воздуха более 80%. Позаботьтесь о хорошем освещении рабочего места и свободе передвижения вокруг станка.

4.1.6. Дети и посторонние лица должны находиться на безопасном расстоянии от рабочего места. Запирайте рабочее помещение на замок.

4.1.7. Не перегружайте станок. Ваша работа будет выполнена лучше и закончится быстрее, если вы будете выполнять её так, чтобы станок не перегружался.

4.1.8. Используйте станок только по назначению. Не допускается самостоятельное проведение модификаций станка, а также использование станка для работ, на которые он не рассчитан.

4.1.9. Одевайтесь правильно. При работе на станке не надевайте излишне свободную одежду, перчатки, галстуки, украшения. Они могут попасть в подвижные детали станка. Всегда работайте в нескользящей обуви и убирайте назад длинные волосы.

4.1.10. Всегда работайте в защитных очках, обычные очки таковыми не являются, поскольку не противостоят ударам; работайте с применением наушников для уменьшения воздействия шума.

4.1.11. При отсутствии на рабочем месте эффективных систем пылеудаления рекомендуется использовать индивидуальные средства защиты дыхательных путей (респиратор), поскольку древесная пыль некоторых пород может вызывать аллергические осложнения.

4.1.12. Не рекомендуется тянуться к детали через работающий станок. Сохраняйте правильную рабочую позу и равновесие.

4.1.13. Контролируйте исправность деталей станка, правильность регулировки подвижных деталей, соединений подвижных деталей, правильность установок под планируемые операции. Любая неисправная деталь должна немедленно ремонтироваться или заменяться.

4.1.14. Содержите станок в чистоте, в исправном состоянии, правильно его обслуживайте.

4.1.15. Перед началом любых работ по настройке или техническому обслуживанию станка выньте вилку шнура питания станка из розетки электросети.

4.1.16. Используйте только рекомендованные комплектующие. Соблюдайте указания, прилагаемые к комплектующим. Применение несоответствующих комплектующих может стать причиной несчастного случая.

4.1.17. Не оставляйте станок без присмотра. Прежде чем покинуть рабочее место, выключите станок, дождитесь полной остановки рабочего вала и выдерните шнур из сети.

4.2. Дополнительные указания по обеспечению безопасности

4.2.1. Перед первым включением станка обратите внимание на надежность установки станка.

ВНИМАНИЕ! Прочтите надписи с предупреждающими указаниями на наклейках, расположенных на станке. Для исключения возможности удара электрическим током не подвергайте станок воздействию повышенной влажности.

4.2.2. Никогда не включайте станок при снятом рабочем вале или снятом кожухе привода.

4.2.3. Никогда не производите строгание или фугование глубже 3 мм.

4.2.4. Используйте толкатели для подачи заготовок при строгании или фуговании.

4.2.5. Из заготовки необходимо удалить гвозди или иные инородные предметы, которые могут стать причиной поломки ножей рабочего вала.

4.2.6. Будьте осторожны при регулировке или замене ножей, чтобы не порезать руки.

4.2.7. Никогда не опускайте руку в отверстие для удаления опилок, если станок включен в электрическую сеть.

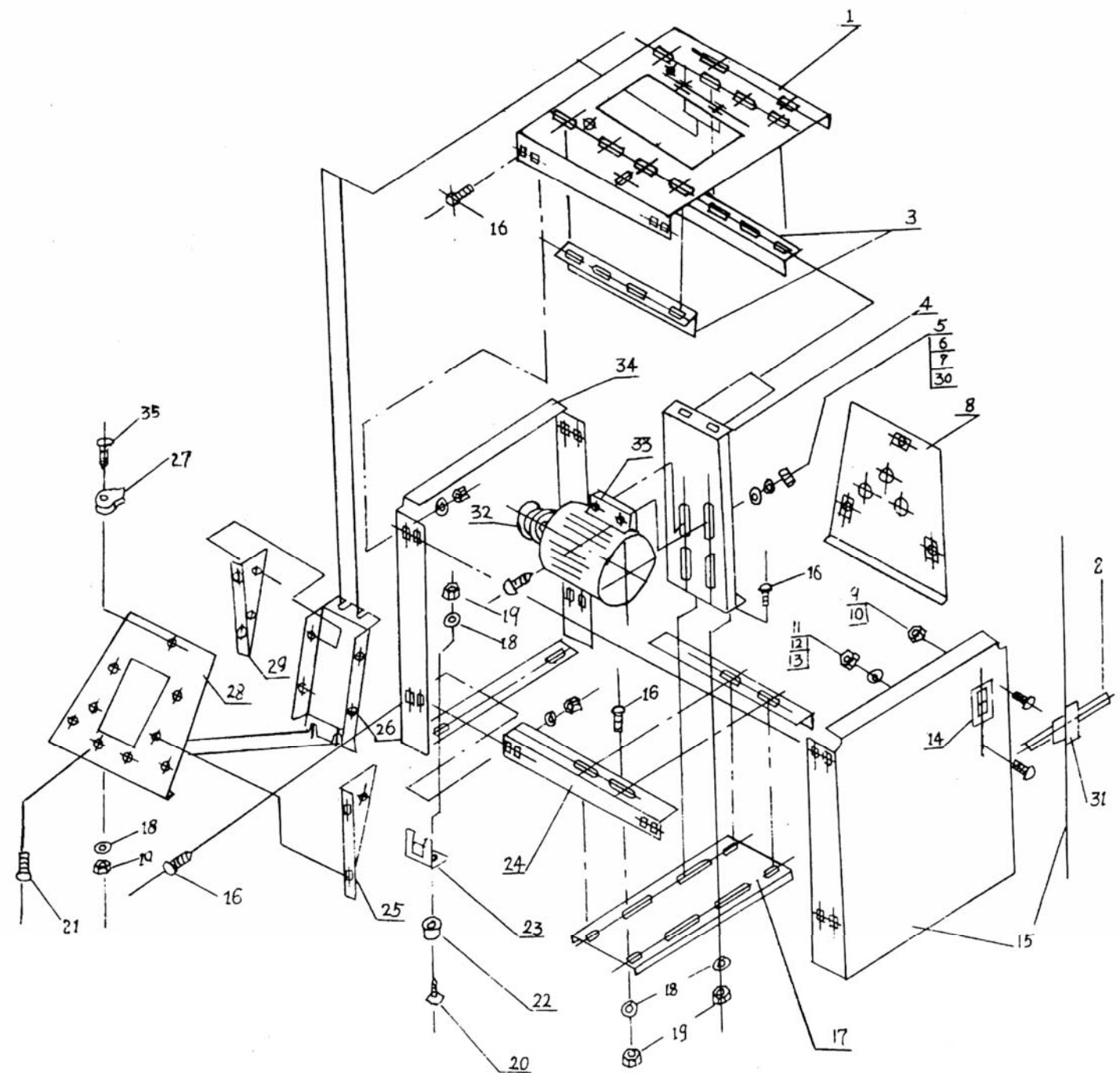
4.2.8. После включения станка подождите, чтобы рабочий вал достиг рабочей скорости перед его использованием.

4.2.9. Не выполняйте фугование заготовок короче 200 мм, уже 20 мм, тоньше 13 мм. Не выполняйте строгание заготовок короче 200 мм, уже 20 мм, шире 152 мм, тоньше 13 мм.

4.2.10. Подавайте заготовки к рабочему валу только навстречу направлению его вращения.

4.2.11. Никогда не включайте станок, если заготовка касается ножей.

4.2.12. Заготовки длиннее, чем длина рабочего стола, необходимо подпирать с помощью опоры роликовой или другого приспособления, высотой равной высоте рабочего стола.

21
СХЕМА СБОРКИ ОСНОВАНИЯ

12	J-12	Ремень	124562	1
13	J-13	Винт регулировочный М6х10	125059	3
14	J-14	Планка регулировки ножа	125060	3
15	J-15	Шпонка	125061	1
16	J-16	Нож	123941	3
17	J-17	Винт регулировки ножа М6х8	125062	12
18	J-18	Шарикоподшипник	125063	1
19	J-19	Кожух шарикоподшипника	125064	1
20	J-20	Винт	125065	2
21	J-21	Пластина	125066	2
22	J-22	Шайба Ф12	125067	2
23	J-23	Гайка М12	125068	4
24	J-24	Шайба пружинная	125069	2
25	J-25	Винт	125070	2
26	J-26	Шильдик		1
27	J-27	Шайба	125071	1
28	J-28	Пружина	125072	1
29	J-29	Кожух пружины	125073	1
30	J-30	Кольцо	125074	1
31	J-31	Винт	125075	3
32	J-32	Шкала глубины	125076	1
33	J-33	Заклепка	125077	1
34	J-34	Гайка М6	125078	4
35	J-35	Винт регулировочный М6х25	125079	4
36	J-36	Стопор	125080	2
37	J-37	Винт стопорный	125081	2
38	J-38	Штифт	125082	2
39	J-39	Кронштейн	125083	1
40	J-40	Заклепка	125084	3
41	J-41	Шкала угла наклона	125085	1
42	J-42	Планка защитная	125086	1
43	J-43	Опора узла направляющей планки	125087	1
44	J-44	Упор	125088	1
45	J-45	Указатель	125089	1
46	J-46	Штифт 5х40	125090	1
47	J-47	Болт	125091	1
48	J-48	Винт М6х25	125092	3
49	J-49	Гайка М6	125093	3
50	J-50	Болт М10х30	125094	3
51	J-51	Шайба	125095	1
52	J-52	Гайка М16	125096	1
53	J-53	Винт стопорный	125097	1
54	J-54	Шайба Ф12	125098	2
55	J-55	Гайка	125099	2
56	J-56	Гайка М8	125100	1
57	J-57	Шайба Ф12	125101	4
58	J-58	Винт регулировочный	125102	2
59	J-59	Гайка	125103	2
60	J-60	Гайка М8	125104	1
61	J-61	Шпонка	125105	2
62	J-62	Шпонка	125106	2
63	J-63	Маховик	125107	2
64	J-64	Шайба Ф6	125108	2
65	J-65	Болт М6х12	125109	2
66	J-66	Винт М8х12	125110	2
67	J-67	Шайба пружинная Ф8	125111	2
68	J-68	Гайка М8	125112	2
69	J-69	Болт специальный М10	125113	3
70	J-70	Шайба пружинная Ф10	125114	3
71	J-71	Распорка	125115	1
72	J-72	Ручка	125116	1

4.2.13. Постоянно контролируйте заготовку. Не допускайте, чтобы заготовка упиралась в рабочий вал без опоры на направляющую линейку. Заготовка может выскочить из станка на большой скорости и нанести серьезную травму.

4.2.14. Не пытайтесь выполнять операции, с которыми вы незнакомы.

4.2.15. Не допускайте попадание рук непосредственно под рабочий вал.

4.2.16. Никогда не стойте на одной линии с линией подачи заготовки. Всегда стойте сбоку. Если произойдет отдача заготовки, то заготовка Вас не ударит.

4.2.17. Не использовать станок вблизи легковоспламеняющихся жидкостей или газов.

4.2.18. Обрабатываемую заготовку постоянно прижимайте к направляющей линейке и поверхности рабочего стола, чтобы она не могла качаться или вращаться. Под заготовкой не должны скапливаться опилки.

4.2.19. Не строгайте одновременно несколько заготовок.

4.2.20. Особенно внимательными будьте при строгании больших, очень маленьких или неудобных заготовок.

4.2.21. Не прикасайтесь к рабочему валу станка во время его работы.

4.2.22. Если Вам что-то показалось ненормальным в работе станка, немедленно прекратите его эксплуатацию.

4.2.23. Всегда будьте внимательны, особенно при выполнении повторяющихся монотонных действий. Не успокаивайтесь ошибочным чувством безопасности.

4.2.24. Не допускайте неправильной эксплуатации шнура. Не тяните за шнур при отсоединении вилки от розетки.

Оберегайте шнур от нагревания, масла, воды и острых кромок.

4.2.25. При строгании заготовок необходимо помнить о максимальных возможностях станка (см. табл.1).

4.2.26. После запуска станка, прежде чем произвести строгание, дайте ему поработать некоторое время на холостом ходу. Если в это время вы услышите посторонний шум или почувствуете сильную вибрацию, выключите станок, выньте вилку шнура питания из розетки электрической сети и установите причину этого явления. Не включайте станок, прежде чем будет найдена и устранена причина неисправности.

Избегайте неудобных положений рук, т. к. при внезапном соскальзывании одна или обе руки могут оказаться в зоне строгания.

5. ПОДКЛЮЧЕНИЕ СТАНКА К ИСТОЧНИКУ ПИТАНИЯ

ВНИМАНИЕ: Проверьте соответствие напряжения источника питания и соединений требованиям Вашего станка. Для этого достаточно взглянуть на табличку с техническими данными на двигателе станка.

5.1. Электрические соединения. Требования к шнуру питания

5.1.1. Запрещается переделывать вилку, если она не входит в розетку. Вместо этого квалифицированный электрик должен установить соответствующую розетку. Розетка, к которой подключается станок, обязательно должна иметь заземляющий контакт.

5.1.2. При повреждении шнура питания его должен заменить изготовитель или сертифицированный Сервисный центр.

ПРЕДУПРЕЖДЕНИЕ: Этот станок предназначен для использования только в сухом помещении. Не допускать установки станка во влажных помещениях.

5.2 Требования к двигателю

ВНИМАНИЕ! Для исключения опасности повреждения двигателя, регулярно очищайте двигатель от опилок и древесной пыли. Таким образом, обеспечивается его беспрепятственное охлаждение.

5.2.1. Если двигатель не запускается или внезапно останавливается при работе, сразу же отключите станок. Выньте вилку шнура питания станка из розетки и попытайтесь по таблице возможных неисправностей найти и устранить возможную причину.

5.2.2. Устройство защиты или автомат защиты необходимо регулярно проверять, если:

- двигатель постоянно перегружается;

- колебания напряжения сети в пределах $\pm 10\%$ относительно номинального значения не влияют на нормальную работу станка. При тяжелой нагрузке, однако, необходимо, чтобы на двигатель подавалось напряжение 220 В.

5.2.3. Чаще всего проблемы с двигателем возникают при плохих контактах в разъемах, при перегрузках, пониженном напряжении питания (возможно, вследствие недостаточного сечения подводящих проводов). Поэтому всегда с помощью квалифицированного электрика проверяйте все разъёмы, рабочее напряжение и потребляемый ток.

5.2.4. При большой длине и малом поперечном сечении подводящих проводов на этих проводах происходит дополнительное падение напряжения, которое приводит к проблемам с двигателем. Поэтому для нормального функционирования этого станка необходимо достаточное поперечное сечение подводящих проводов. Приведённые в таблице данные о длине подводящих проводов относятся к расстоянию между распределительным щитом, к которому подсоединен станок, и вилкой штепсельного разъёма станка. При этом не имеет значения, осуществляется ли подвод электроэнергии к станку через стационарные подводящие провода, через удлинительный кабель или через комбинацию стационарных и удлинительных кабелей. Удлинительный провод должен иметь на одном конце вилку с заземляющим контактом, а на другом – розетку, совместимую с вилкой Вашего станка.

Предупреждение: Станок должен быть заземлен через розетку с заземляющим контактом.

Длина подводящих проводов	Необходимое поперечное сечение медных проводов
До 15м	1,5 мм ²

5.3. Схема подключения

ПРЕДУПРЕЖДЕНИЕ: Убедитесь, что станок выключен и отключен от источника питания, прежде чем начинать проверять электропроводку.

5.3.1. Двигатель установлен, и электропроводка подключена в соответствии с электрической схемой.



5.3.2. Двигатель собран и укомплектован шнуром для использования в сети 220В. Питание поступает непосредственно на магнитный пускатель. Зеленый провод заземления должен оставаться надежно прикрепленным к основанию для защиты от поражения электрическим током.

5.4. Магнитный пускатель

5.4.1. Кнопки магнитного пускателя находятся на лицевой стороне стойки станка.

5.4.2. Нажать зеленую кнопку магнитного пускателя для включения станка.

5.4.3. Нажать красную кнопку магнитного пускателя для выключения станка

6. РАСПАКОВКА

6.1. Открыть коробку и извлечь все комплектующие детали и узлы.

6.2. Проверить комплектность станка.

7. УСТРОЙСТВО СТАНКА (Рис.2а, 2б)

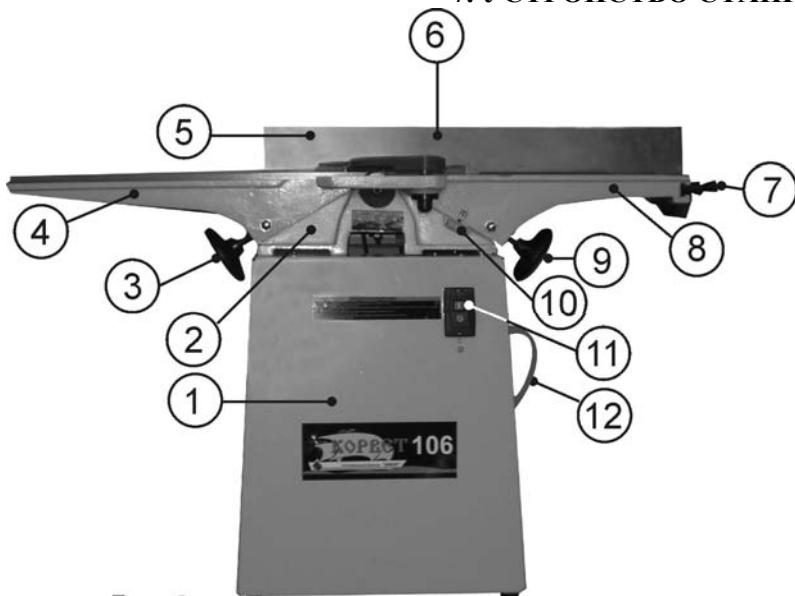


Рис.2а

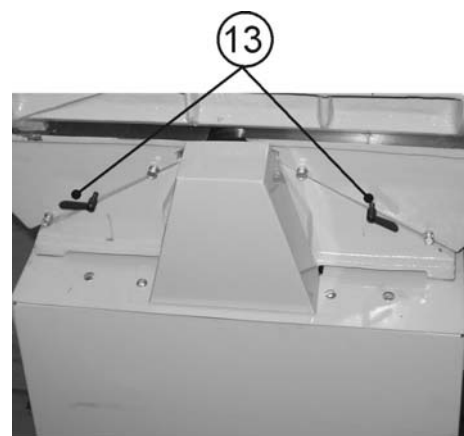
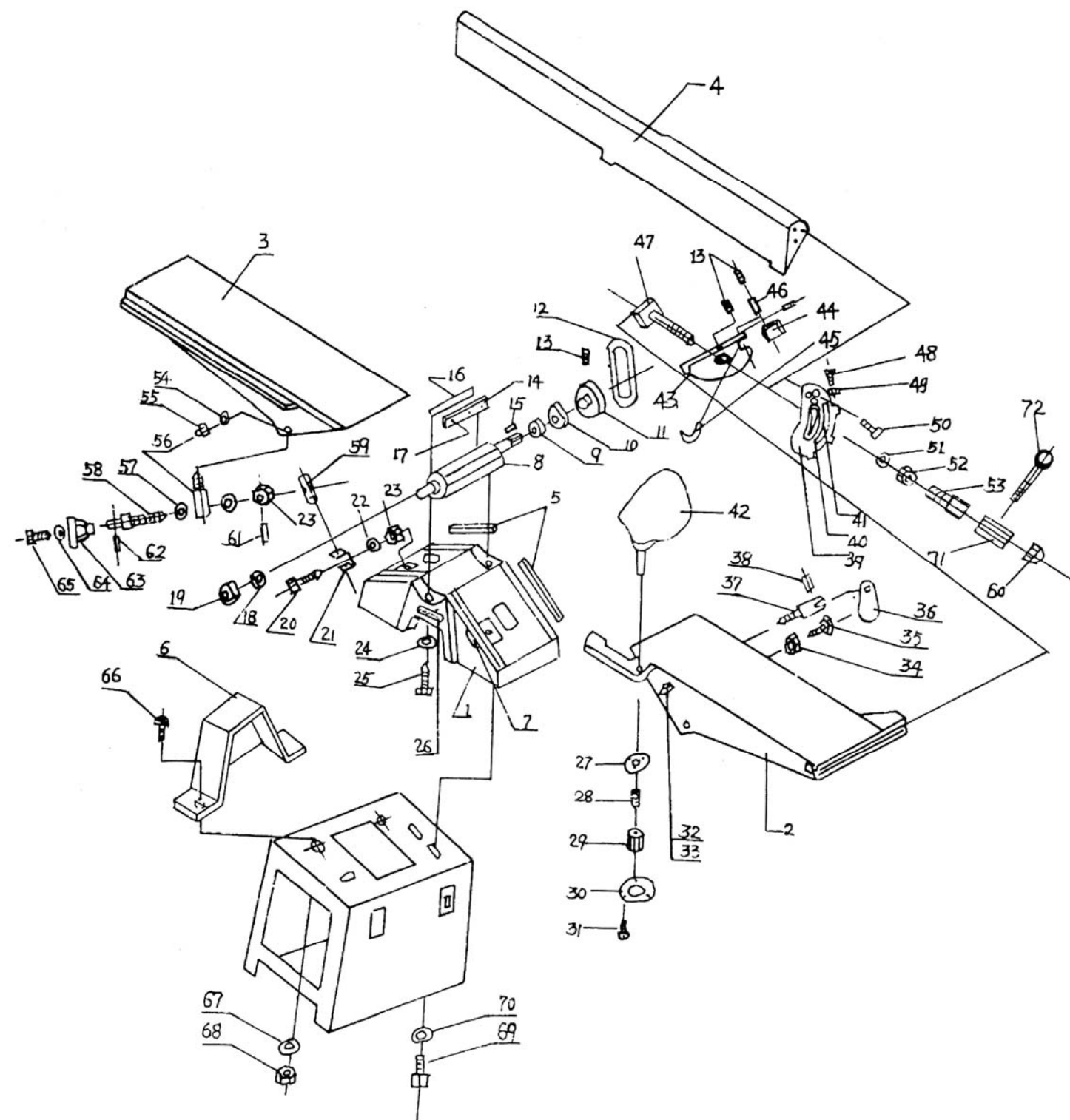


Рис.2б

1. Основание
2. Узел рамы станка
3. Маховик подъема/опускания приемного стола
4. Стол приемный
5. Направляющая планка
6. Планка защитная рабочего вала
7. Ручка фиксации направляющей планки
8. Стол подачи
9. Маховик подъема/опускания стола подачи
10. Шкала глубины строгания
11. Магнитный пускатель
12. Шнур сетевой
13. Фиксатор рабочего стола

СХЕМА СБОРКИ СТАНКА «КОРВЕТ 106»



ДЕТАЛИ СБОРКИ СТАНКА «КОРВЕТ 106»

* - позиция по схеме сборки

№*	№ детали	Наименование	Код	Кол-во
1	J-01	Станина	125048	1
2	J-02	Стол подачи	125049	1
3	J-03	Стол приемный	125050	1
4	J-04	Планка направляющая	125051	1
5	J-05	Клин	125052	2
6	J-06	Кожух шкива рабочего вала	125053	1
7	J-07	Шкала глубины	125054	1
8	J-08	Вал рабочий	125055	1
9	J-09	Шарикоподшипник	125056	1
10	J-10	Кожух подшипника	125057	1
11	J-11	Шкив	125058	1

Сервис-Центр "Корвет" тел./ факс (4732) 39-24-84 (многоканальный), добавочные номера 418, 412, 39-24-86,
 E-mail: petrovich@enkor.ru
 E-mail: orlova@enkor.ru
 Изготовитель:
 ИНСТРИМПЕКС, Китай, г. Шанхай, район Пудонг, ул. Лаошан Учун, д.551
 Импортёр:
 ООО «Энкор-Инструмент-Воронеж»:394018,
 Воронеж, пл. Ленина, 8. Тел./факс: (4732) 39-03-33
 E-mail: opt@enkor.ru

20. ВОЗМОЖНЫЕ НЕИСПРАВНОСТИ И МЕТОДЫ ИХ УСТРАНЕНИЯ

Главным в получении оптимальных результатов при использовании строгального станка является правильная регулировка и балансировка. Если вам кажется, что Ваш станок строгает неточно, необходимо проверить все регулировки и установки. Обратите внимание также на тот факт, что если вы меняете одну регулировку, она часто оказывает влияние на другие регулировки. Лучше всего проверить все регулировки во время устранения неисправности

Неисправность	Возможная причина	Действия по устранению
1. Двигатель не запускается	1. Нет напряжения в сети питания	1. Проверить наличие напряжения в сети
	2. Неисправен выключатель	2. Проверить выключатель
	3. Неисправный конденсатор	3. Заменить конденсатор
	4. Питание не поступает, так как сетевой выключатель разомкнут	4. Установить предохранитель или контрольный выключатель
2. Двигатель запускается, но рабочий вал не вращается	Изношен или порван ремень	Заменить ремень
3. Двигатель не развивает полную скорость и не работает на полную мощность	1. Низкое напряжение	1. Проверить напряжение в сети
	2. Слишком сильно натянут приводной ремень	2. Отрегулировать натяжение ремня
	3. Сгорела обмотка или обрыв в обмотке	3. Обратиться в специализированную мастерскую для ремонта.
	4. Слишком длинный удлинительный шнур	4. Заменить шнур на более короткий, убедитесь, что он отвечает требованиям п.5.2.4.
4. Двигатель перегревается, останавливается, размыкает прерыватели предохранителей	1. Двигатель перегружен	1. Подавать заготовку медленнее
	2. Обмотки сгорели или обрыв в обмотке	2. Обратиться в специализированную мастерскую для ремонта
	3. Предохранители или прерыватели имеют недостаточную мощность	3. Установить предохранители или прерыватели соответствующей мощности
5. Повышенная вибрация. Шероховатая или ворсистая поверхность	1. Не заточены ножи	1. Заточить ножи
	2. Не отрегулированы ножи	2. Правильно установить выступ ножей
	3. Рабочий вал плохо закреплён	3. Затяните болты крепления рабочего вала
	4. Прочие причины	4. Проверьте станок в специализированной мастерской
6. Неравномерная глубина строгания	1. Неодинаковая высота ножей	1. Отрегулировать высоту ножей («Регулировка высоты ножей»)
	2. Направляющая планка неперпендикулярна рабочему столу	2. См. раздел «Установка направляющей планки»
	3. Слишком быстрая подача	

7 8. СБОРКА

ПРИМЕЧАНИЕ:

Станок достаточно тяжел, поднимайте и перемещайте его вдвоем или с помощью каких-либо механизмов и приспособлений.

8.1. Сборка основания

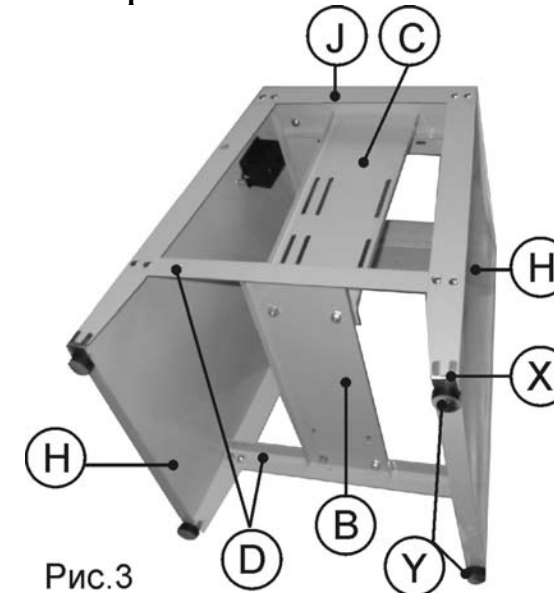


Рис.3

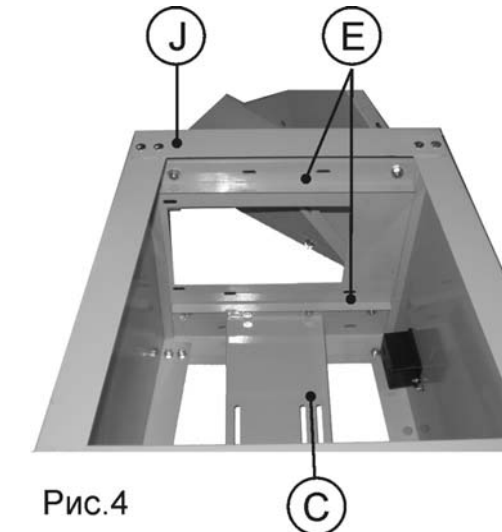


Рис.4

- 8.1.1. Установить четыре накладки (X) и четыре подушки (Y) на передней и задней панелях (H) Рис. 3.
 8.1.2. Соединить переднюю и заднюю панели (H) двумя нижними уголками (D) при помощи болтов с квадратными подголовками шайб и гаек Рис. 3.
 8.1.3. Установить верхнюю плиту (J) и закрепить ее при помощи болтов с квадратными подголовками шайб и гаек Рис. 3.
 8.1.4. Закрепить к верхней плите (J) два верхних уголка (E) при помощи болтов с квадратными подголовками шайб и гаек Рис. 4.
 8.1.5. Установить нижнюю плиту (B) при помощи болтов с квадратными подголовками шайб и гаек Рис. 3.
 8.1.6. Установить плиту узла двигателя (C) при помощи болтов с квадратными подголовками шайб и гаек Рис. 4.
 8.1.7. Установить узел двигателя (L) при помощи болтов с квадратными подголовками шайб и гаек как показано на Рис. 5.

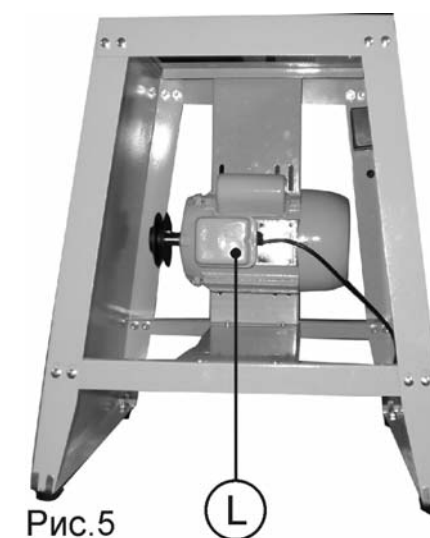


Рис.5

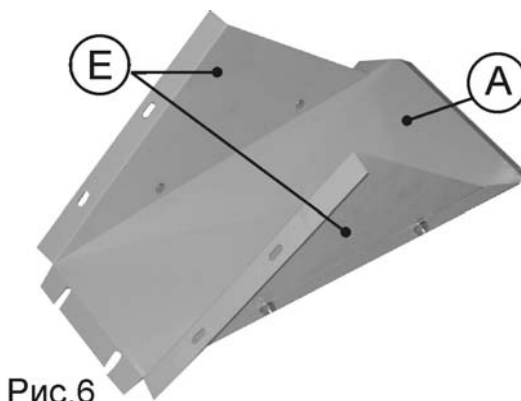


Рис.6

- 8.1.8. Собрать желоб, как показано на Рис. 6, закрепив к лотку (A) две косынки (F) при помощи болтов с квадратными подголовками шайб и гаек.
 8.1.9. Установить желоб Рис. 6 внутри основания как показано на Рис. 7 при помощи болтов с квадратными подголовками шайб и гаек.



Рис.7

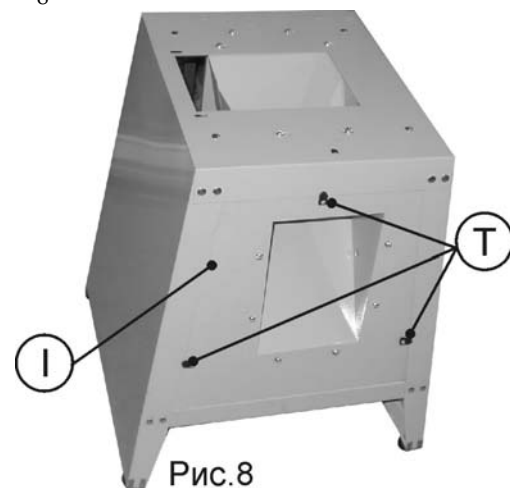


Рис.8

8.1.10. Установить левую боковую панель (I) как показано на Рис. 8 при помощи болтов с квадратными подголовками шайб и гаек, а также трех фиксаторов (T).

8.2. Сборка основания и станка

8.2.1. Установить станок (Z) на собранное основание, совместив их отверстия для крепления и закрепить станок (Z) тремя специальными ботами (U) Рис. 9а, 9б.

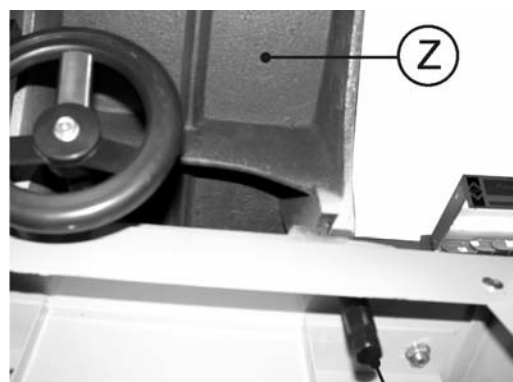


Рис.9а

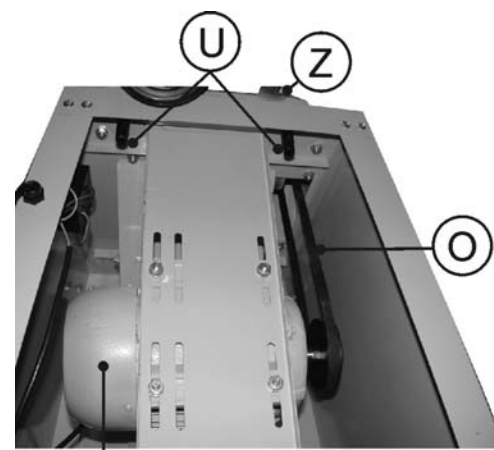


Рис.9б

8.2.2. Установить клиновой ремень (O), совместив шкивы узла двигателя (L) и рабочего вала станка (Z), натянуть ремень и затянуть болты крепления двигателя Рис.9б.



Рис.10

8.2.3. Установить кожух шкива рабочего вала (Q) Рис 10.

18. СВИДЕТЕЛЬСТВО О ПРИЁМКЕ И ПРОДАЖЕ

Станок модели "КОРВЕТ 101" соответствует требованиям ТУ-4833-007-44744687-2003, ГОСТ Р МЭК 1029-1-94, ГОСТ Р МЭК 1029-2-3-96, ГОСТ Р 12.1.003-83, ГОСТ Р 51318.14.1-99, ГОСТ Р 51318.14.2-99, обеспечивающим безопасность жизни, здоровья потребителей и охрану окружающей среды и признан годным к эксплуатации.

Дата изготовления "___" _____ 200 г. ОТК _____ штамп
 Дата продажи "___" _____ 200 г. _____ подпись
 _____ подпись продавца штамп магазина

19. ГАРАНТИЙНЫЕ ОБЯЗАТЕЛЬСТВА

Производитель гарантирует надёжную работу станка модели «Корвет» при соблюдении условий хранения, правильности монтажа, соблюдении правил эксплуатации и обслуживания, указанных в руководстве по эксплуатации.

Гарантийный срок – 12 месяцев с дня продажи через розничную торговую сеть. Срок службы – 5 лет.

Гарантия распространяется только на производственные дефекты, выявленные в процессе эксплуатации станка в период гарантийного срока. В случае нарушения работоспособности станка в течение гарантийного срока владелец имеет право на его бесплатный ремонт.

В гарантийный ремонт принимается станок при обязательном наличии правильно и полностью оформленного и заполненного гарантийного талона установленного образца на представленный для ремонта станок с штампом торговой организации и подписью покупателя.

В гарантийном ремонте может быть отказано:

1. При отсутствии гарантийного талона.
2. При нарушении пломб, наличии следов разборки на корпусе, шлицах винтов, болтов, гаек и прочих следов разборки или попытки разборки станка.
3. Если неисправность станка стала следствием нарушения условий хранения, попадания внутрь посторонних предметов, жидкостей, нарушения условий эксплуатации (эксплуатация без необходимых насадок и приспособлений, эксплуатация не предназначенным режущим инструментом, насадками, дополнительными приспособлениями и т.п.).
4. При перегрузке или заклинивании двигателя (одновременный выход из строя ротора и статора, обоих обмоток статора).
5. При механическом повреждении сетевого шнура или штепселя.
6. При механическом повреждении корпуса и его деталей.

Гарантия не распространяется на:

- сменные принадлежности (аксессуары и оснастка), например: пилки, пильные диски, пильные ленты, отрезные диски, ножи, сверла, элементы их крепления, патроны сверлильные, цанги, буры, подошвы шлифовальных и ленточных машин, фильтры и т.п.;
 - быстроизнашивающиеся детали, если на них присутствуют следы эксплуатации, например: угольные щетки, приводные ремни, сальники, защитные кожухи, направляющие и протяжные ролики, цепи приводные, резиновые уплотнения и т.п. Замена их в течение гарантийного срока является платной услугой;
 - шнуры питания, в случае повреждения изоляции, подлежат обязательной замене без согласия владельца (услуга платная);
 - расходные материалы, например: лента шлифовальная, заточные, отрезные и шлифовальные круги и т.п.
- Предметом гарантии не является неполная комплектация станка, которая могла быть выявлена при продаже. Претензии от третьих лиц не принимаются.

Станок в ремонт должен сдаваться чистым, в комплекте с принадлежностями.

РЕКОМЕНДАЦИИ ПОТРЕБИТЕЛЮ:

Во всех случаях нарушения нормальной работы станка, например: падение оборотов, изменение шума, появление постороннего запаха, дыма, вибрации, стука, повышенной искры на коллекторе – прекратить работу и обратиться в Сервис - Центр «Корвет» или гарантийную мастерскую.

Гарантийный, а также послегарантийный ремонт производится оригинальными деталями и узлами только в гарантийных мастерских, указанных в перечне «Адреса гарантийных мастерских».

Примечание:

Техническое обслуживание станка, проведение регламентных работ, регулировок, указанных в руководстве по эксплуатации, диагностика не относятся к гарантийным обязательствам и оплачиваются согласно действующим расценкам Сервис - Центра.

С гарантийными обязательствами ознакомлен и согласен: _____, _____
 дата подпись покупателя

17.1.3. Периодически наносить несколько капель жидкого машинного масла на соединение «ласточкин хвост» столов (подачи и приемного) и рамы, чтобы движение столов было свободным.

17.1.4. Поверхности столов и направляющей планки должны оставаться гладкими и чистыми, и на них рекомендуем нанести тонкий слой восковой пасты для обеспечения хорошей подачи заготовок.

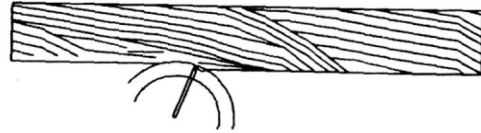
17.1.5. Ножи должны быть остро заточены

ПРЕДУПРЕЖДЕНИЕ: Не допускайте попадания тормозных жидкостей, бензина, масел и др. на пластмассовые детали, так как эти материалы могут испортить пластмассу.

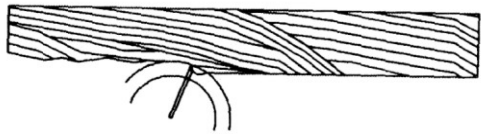
17.2. Уход за ножами

17.2.1. Смола и грязь, при накапливании на ножах, создают повышенное трение при работе.

Острые ножи срезают дерево во время строгания



Тупые ножи разрывают дерево во время строгания



17.3.3. На дереве разной плотности при использовании тупых ножей образуются поднятые волокна древесины.

17.3.4. Ворсистость также образуется, если на ноже образовались зазубрины.

17.4. Заточка ножей

Рис. 32

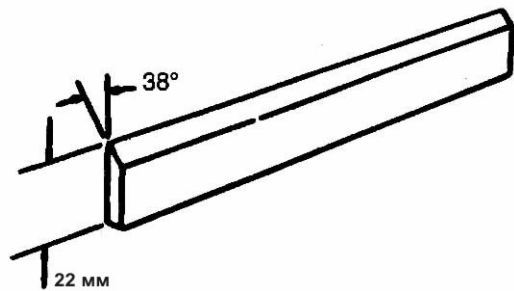


Рис. 31

17.2.2. Ножи перегреваются и изнашиваются быстрее. Для очистки ножей использовать растворители смолы.

17.2.3. Ножи дольше будут острыми при заточке их на мелкозернистом камне.

17.3. Контроль износа ножей (Рис. 31)

17.3.1. Состояние ножей влияет на точность строгания. Если износ ножей не виден при проверке высоты, качество строгания указывает на их состояние. Следите за качеством строгания и проверяйте состояние ножей.

17.3.2. Тупые ножи «обдирают» поверхность и создают ворсистую поверхность.

17.4.1. Ножи можно затачивать по отдельности с помощью мелкозернистого точильного бруска. Брусок необходимо смочить водой и убедиться, что он не стерт. Для заточки ножей выполнить следующее:

- Частично закрыть брусок бумагой для защиты поверхности стола.
- Установить стол подачи так, чтобы брусок контактировал с ножом вдоль скошенной поверхности ножа.
- Перемещать брусок по ножу с одной стороны на другую, прижимая также брусок к ножу в направлении подачи.

- Следите за тем, чтобы на каждый участок ножа, приходилось одинаковое число движений бруска.

17.4.2. Если на ноже зазубрины, его нужно заменить или перешлифовать заново. Ножи можно шлифовать несколько раз, до тех пор, пока их ширина не станет 14 мм.

17.4.3. Никогда не устанавливайте не отбалансированные ножи или ножи, ширина которых менее 14 мм.

17.4.4. Иногда замена ножей дешевле, чем перешлифовка. Ножи всегда следует точить и менять в комплекте по три.

17.5. Замена клинового ремня (Рис. 33)

17.5.1. Отключить станок от источника питания.

17.5.2. Вывернуть два болта и снять кожух шкива рабочего вала.

17.5.3. Ослабить три винта и снять правую боковую панель основания Рис. 15.

17.5.4. Ослабить болты крепления двигателя (28).

17.5.5. Снять клиновой ремень (29).

17.5.6. Установить новый клиновой ремень.

17.5.7. Сдвинуть узел двигателя для натяжения клинового ремня (29).

17.5.8. Надежно затянуть болты двигателя (28).

17.5.9. Установить правую боковую панель основания.

17.5.10. Установить кожух шкива рабочего вала.

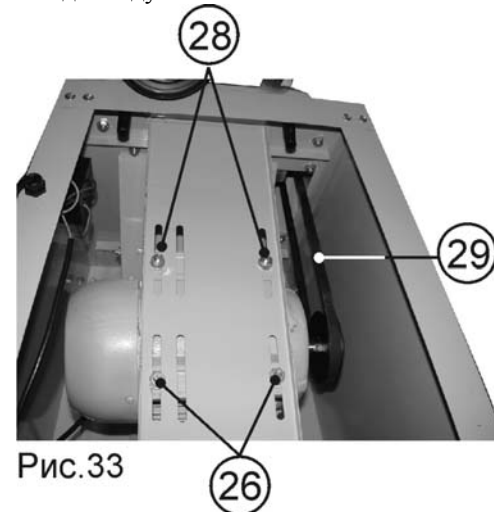


Рис.33

8.3. Установка узла направляющей планки

8.3.1. Установить опору узла направляющей планки (V) на стол подачи станка (Z) Рис.11.

8.3.2. Установить кронштейн со шкалой (S) на опору узла направляющей планки (V) и узел ручки фиксации направляющей планки (K) Рис. 11.

8.3.3. Закрепить направляющую планку (P) на кронштейне со шкалой (S) тремя болтами (W) Рис. 11.

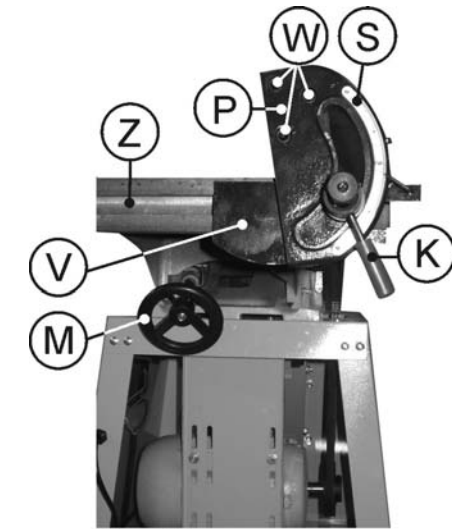


Рис.11

8.4. Установка маховиков

8.4.1. Установить маховики (M) на подъемные винты регулировки высоты рабочего стола, совместив пазы маховиков и штифты винтов Рис. 11.

8.4.2. Затянуть болтами с шайбами маховики на подъемных винтах.

8.5. Установка защитной планки рабочего вала (Рис. 12)

8.5.1. Повернуть кожух пружины примерно на 1/2 оборота против часовой стрелки, наблюдая через отверстие в столе подачи.

8.5.2. Совместить шлиц оси защитной планки рабочего вала (R) в отверстии стола подачи с усом пружины.

8.5.3. Вставить ось защитной планки рабочего вала (R) в отверстие стола подачи и кожух пружины.

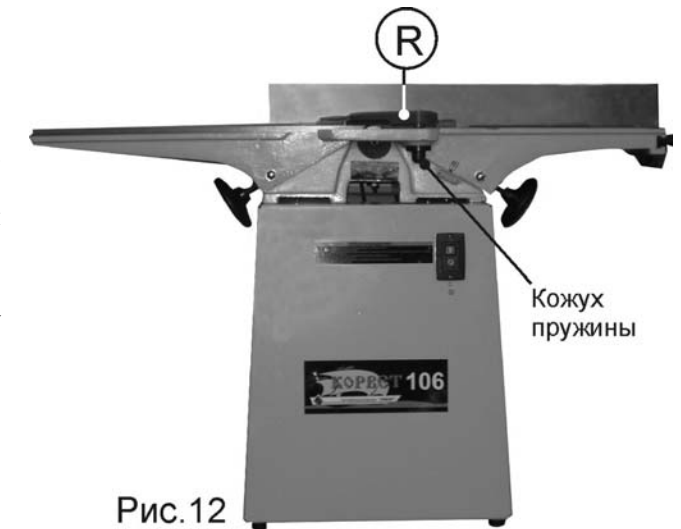


Рис.12

8.6. Контроль установки защитной планки рабочего вала

ПРЕДУПРЕЖДЕНИЕ: защитная планка рабочего вала всегда должна быть установлена и находиться в хорошем рабочем состоянии.

8.6.1. Выключить сетевой выключатель и отключить станок от сети.

8.6.2. Установить направляющую планку на заднюю часть рабочего стола для максимальной ширины строгания.

8.6.3. Не устанавливать направляющую планку дальше заднего края рабочего вала.

8.6.4. Пропустить деревянный брусок толщиной 6 мм через рабочий вал между защитной планкой рабочего вала и направляющей планкой.

8.6.5. Защитная планка рабочего вала должна автоматически вернуться в исходное положение к направляющей планке после того, как брусок удален.

8.6.6. Если защитная планка рабочего вала не возвращается автоматически, необходимо отрегулировать пружину.

8.7. Регулировка пружины защитной планки рабочего вала

8.7.1. Повернуть кожух пружины по часовой стрелке для ослабления усилия сжатия пружины защитной планки рабочего вала.

8.7.2. Снять защитную планку рабочего вала, затем, медленно поворачивая кожух пружины против часовой стрелки примерно на 1/2 оборота, установить ось защитной планки рабочего вала.

8.7.3. Еще раз проверить установку защитной планки рабочего вала.

ПРИМЕЧАНИЕ: Пружину не следует накручивать слишком сильно, так как это может вызывать раннее срабатывание или поломку защитной планки рабочего вала. Если пружина сломана или защитная планка рабочего вала не возвращается автоматически в исходное положение, станок использовать нельзя. Заменить пружину немедленно, не дожидаясь планового обслуживания.

8.8. Подключение сетевого шнура к магнитному пускателю и двигателю (Рис. 13, 14)

ВНИМАНИЕ! Подключение сетевого шнура к магнитному пускателю и двигателю должен выполнять высококвалифицированный электрик или специалист сертифицированного сервисного центра.

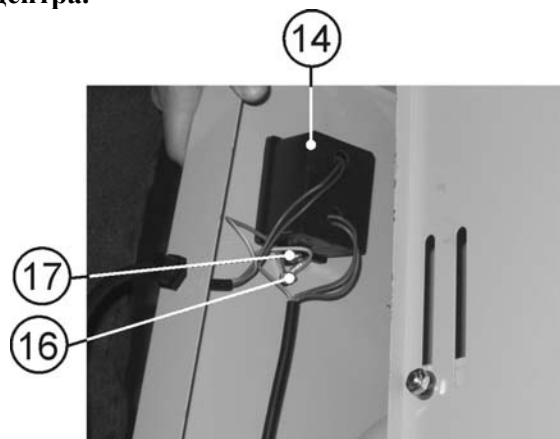


Рис.13



Рис.14

8.8.1. Снять крышку магнитного пускателя (14).

8.8.2. Взять два провода сетевого шнура (кроме зеленого с желтой полосой) и подсоединить их к двум верхним клеммам магнитного пускателя (15).

8.8.3. Взять два провода двигателя (кроме зеленого с желтой полосой) и подсоединить их к двум аналогичным нижним клеммам магнитного пускателя.

8.8.4. Два зеленых провода с желтой полосой подсоединить к винту заземления (16).

8.8.5. Закрыть крышку магнитного пускателя (14) и затянуть гайки винтов крепления (17).

8.8.6. Установить правую боковую панель (G) как показано на Рис. 15 при помощи трех фиксаторов (T), придерживая ее тремя пальцами через отверстия в панели.

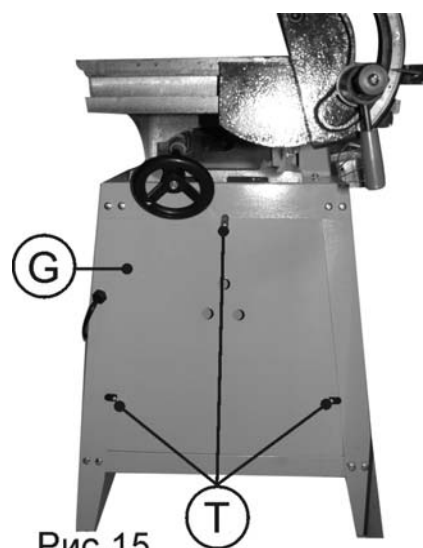


Рис.15

9. РЕГУЛИРОВКА

ВНИМАНИЕ: Выключить станок, отключить от сети и подождать, чтобы рабочий вал остановился до начала регулировки.

9.1. Регулировка глубины строгания

9.1.1. Глубина строгания регулируется перемещением стола подачи по отношению к рабочему валу. Стол подачи можно опускать или поднимать с помощью маховика.

9.1.2. Ослабить ручку фиксации стола подачи перед его регулировкой. После регулировки заблокировать стол в нужном положении.

9.1.3. Поворот маховика по часовой стрелке опускает стол подачи и обеспечивает удаления большего количества древесины с заготовки.

9.1.4. Поворот маховика против часовой стрелки поднимает стол подачи, и с заготовки снимается меньше материала.

9.1.5. Глубина строгания устанавливается по шкале (10) Рис. 2а.

9.1.6. Не выполняйте фугование, строгание и выемку пазов глубже 3 мм.

ПРЕДУПРЕЖДЕНИЕ: Поверхность, обрабатываемая станком, будет более гладкой, если использовать небольшую глубину строгания Рис.16.

Избегайте строгания досок с сучками. В твердых породах дерева сучки очень твердые, они могут стопорить ножи. Рекомендуется осмотреть сильно покоробленные доски. Оператор может поддасться искушению использовать большую глубину строгания для быстрого фугования. Для получения ровной поверхности лучше использовать несколько проходов.

14. Использование пылесоса

14.1. Шланг пылесоса можно установить на патрубок пылесборника (диаметр 98 мм) под приемным столом. Для подключения пылесоса выполнить следующее:

- Установить шланг пылесоса на патрубок пылесборника на боковой панели станка.
- Включить пылесос.
- Включить станок.
- Периодически опустошать пылесборный мешок.

15. Опора роликовая

Для создания удобств при работе со строгальным станком, рекомендуем приобрести опору роликовую (Рис.27), которая облегчит работу с заготовками большой длины, как при подаче заготовки на обработку, так и передаче готового изделия после обработки.

Рис. 27



Код для заказа 29940

Код для заказа 29941

Код для заказа 29942

16. Пылесосы для сбора стружки и древесной пыли

Для сбора стружки и древесной пыли при работе деревообрабатывающих станков модели «КОРВЕТ», рекомендуем использовать пылесосы «КОРВЕТ» различных модификаций (Рис.28, 29, 30), которые обеспечат надлежащие условия работы и сохранят Ваше здоровье.

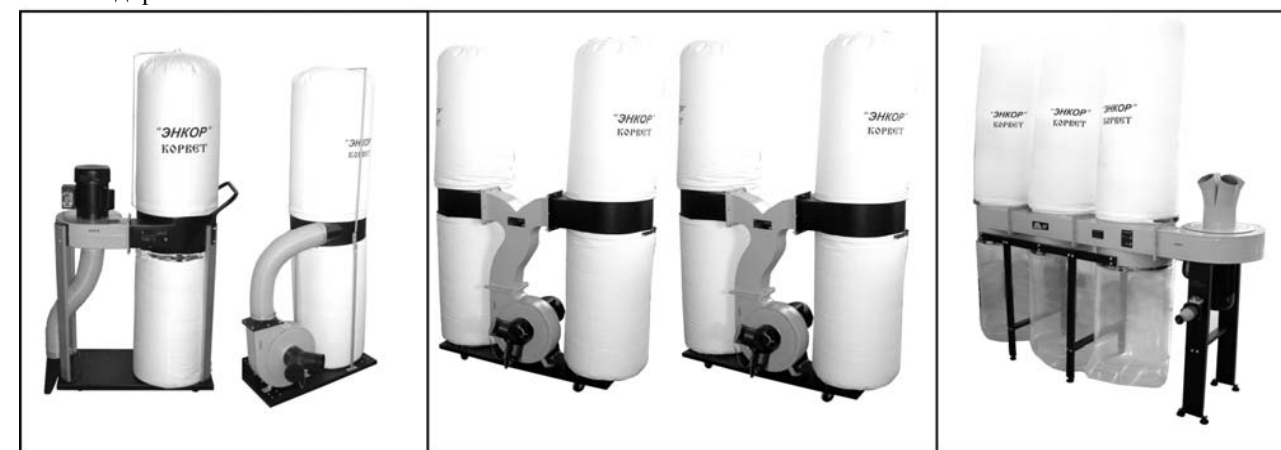


Рис. 28

«КОРВЕТ 61»
750 Вт, 220 В, 50 Гц
Расход воздуха 14,2 м³/мин
Код для заказа 10261
«КОРВЕТ 64»
1500 Вт, 220 В, 50 Гц
Расход воздуха 42,6 м³/мин
Код для заказа 10264

Рис. 29

«КОРВЕТ 65»
2200 Вт, 220 В, 50 Гц
Расход воздуха 62,3 м³/мин
Код для заказа 10265
«КОРВЕТ 66»
3750 Вт, 380 В, 50 Гц
Расход воздуха 70,82 м³/мин
Код для заказа 10266

Рис. 30

«КОРВЕТ 67»
3750 Вт, 380 В, 50 Гц
Расход воздуха 76 м³/мин
Код для заказа 10267

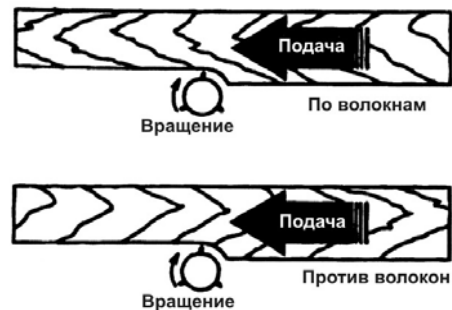
17. Техническое обслуживание

ВНИМАНИЕ: Выключить станок, отключить от сети и подождать, чтобы рабочий вал остановился до начала технического обслуживания.

17.1. Обслуживание

17.1.1. Двигатель и подшипники рабочего вала герметичны и не требуют смазки.

17.1.2. Направляющая планка, кронштейн направляющей планки и подъемные винты необходимо очищать и смазывать по мере необходимости.



Если природа заготовки такова, что ее необходимо подавать против волокон, используйте небольшую глубину строгания и медленную скорость подачи.

При обработке длинных заготовок, работайте осторожно, чтобы предотвратить травму от соскальзывания и отдачи и прилагать равномерное давление на рабочий вал, а также использовать дополнительные опоры. (См. Раздел 17), как с подающего, так и с приемного конца.

Всегда используйте толкатели при фуговании или фальцевании заготовок уже 75 мм.

Крепко держите толкатели. Установить толкатели на поверхность заготовки и прижимать к столу.



Рис.25

Использовать перехватывающие движения для постоянного сохранения контроля над заготовкой.

При строгании заготовок 12-20 мм и уже чем толкатели, наклонить толкатели так, чтобы они очищали направляющую планку рабочего вала во время подачи Рис.25.

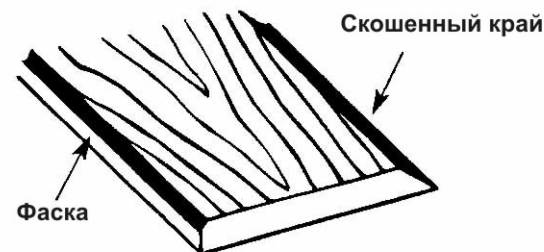
11. СКАШИВАНИЕ И СНЯТИЕ ФАСКИ (Рис. 26)

11.1. Направляющая планка станка регулируется 45° внутрь и 45° наружу. Отрегулировать направляющую планку на нужный угол и затянуть фиксирующую ручку угла наклона направляющей планки.

Скашивание относится к срезу всего края доски под углом. Эта операция может потребовать нескольких проходов в зависимости от нужной глубины строгания.

Снятие фаски относится к удалению острого ребра кромки доски. Обычно эта операция требует один проход и используется глубина строгания 1,5 мм.

Рис. 26



12. ФАЛЬЦЕВАНИЕ

ПРЕДУПРЕЖДЕНИЕ: Фальцевание требует удаления защитной планки рабочего вала. Защитную планку рабочего вала необходимо снова установить по окончании операции (См разделы «Сборка», «Установка защитной планки рабочего вала»)

12.1. Нанести метки на рабочую деталь для обозначения нужной глубины и ширины выемки.

Установить нужную глубину строгания. Не устанавливать глубину более 3 мм.

Убедиться, что ножи выступают на одинаковое расстояние за конец рабочего вала. Этот выступ не должен превышать 3 мм.

Совместить метку на рабочей заготовке с передним концом ножа станка.

Без перемещения заготовки переместить направляющую планку до упора в заготовку.

Заблокировать направляющую планку в этой позиции.

Снять заготовку со стола станка и включить станок.

Крепко держать заготовку во время подачи (См. раздел «Подача заготовки»). Убедиться, что заготовка прижата к рабочему столу и направляющей планке во время прохода.

При выполнении фальцевания вдоль поверхности заготовки использовать толкатели для подачи заготовки.

13. ПРЕДОТВРАЩЕНИЕ ПОЛОМКИ НОЖЕЙ

13.1. Данный станок – это прецизионный станок для обработки древесины, в котором следует использовать качественное дерево. Некачественное дерево дает в результате плохое качество деталей.

Не рекомендуется строгать грязные доски; грязь и мелкие камни стачивают ножи.

Из досок рекомендуется удалять гвозди и скрепки. Станок должен строгать только дерево.

Небольшая глубина строгания позволяет получить ровную поверхность



Максимальная глубина строгания требует больше и снижает качество поверхности



Рис.16

Покоробленные доски не следует обрабатывать за один проход. Надо использовать несколько проходов для получения ровной поверхности.

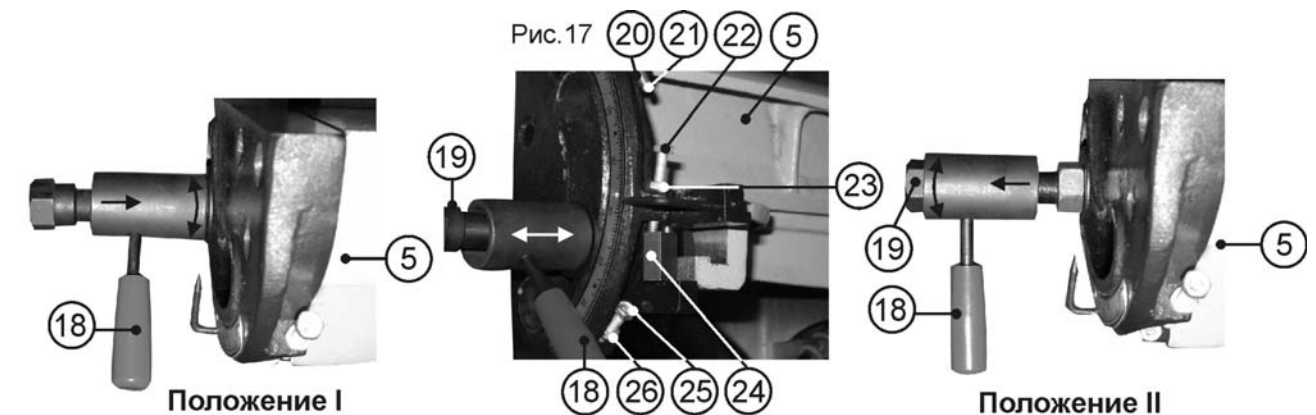
Строгать по очереди кромки доски, каждую на половину глубины, это даст в результате более равномерное содержание влаги в дереве и поможет предотвратить коробление в будущем.

Максимальная глубина строгания требует большего усилия и может стать причиной преждевременного износа всех деталей станка.

9.2. Регулировка направляющей планки (Рис. 17)

ПРИМЕЧАНИЕ: Выключить станок и подождать остановки всех деталей до начала регулировки направляющей планки.

9.2.1. Направляющую планку можно отрегулировать для строгания под любым углом от 0° до 45° градусов в любую сторону. Направляющая планка может быть наклонена внутрь до 45° (в сторону рабочего вала) для сохранения стабильности при обработке узких деталей и до 45° наружу (от рабочего вала) для выполнения операций с большим углом. Использовать угловой измеритель для измерения угла наклона.



Для регулировки угла наклона (положение I):

- Ослабить фиксирующую ручку (18) направляющей планки, сдвинув ее в сторону шкалы и повернув против часовой стрелки.
- Установить направляющую планку (5) под нужным углом.
- Затянуть фиксирующую ручку (18) направляющей планки.

9.2.2. Узел направляющей планки можно перемещать по Т-образному пазу стола подачи, когда заготовку нельзя строгать по всей ширине или когда необходимо использовать только часть ножа.

Для перемещения узла направляющей планки (положение II):

- Ослабить фиксирующую ручку (18) направляющей планки, сдвинув ее от шкалы на гайку (19) и повернув гайку против часовой стрелки.
- Переместить узел направляющей планки в нужную позицию.
- Затянуть фиксирующей ручкой (18) направляющей планки гайку (19), повернув ее по часовой стрелке.

9.2.3. Когда работа закончена, установить узел направляющей планки в крайнее заднее положение стола подачи и приемного стола, но не дальше задней кромки этих столов.

ВНИМАНИЕ: Не отодвигайте направляющую планку от корпуса станка. Весь рабочий вал должен быть закрыт все время.

9.2.4. Направляющая планка имеет: ограничительный болт (22) с фиксирующей гайкой (23) в позиции 0° (90° относительно рабочего стола), ограничительный болт (25) с фиксирующей гайкой (26) в позиции 45° внутрь, ограничительный болт (21) с фиксирующей гайкой (20) в позиции 45° наружу. В данных позициях направляющая планка фиксируется упором (24), который необходимо установить под ограничительный болт нужной позиции. Ограничительные болты отрегулированы на заводе-изготовителе, но могут разрегулироваться во время транспортировки.

Для их проверки:

- Установить направляющую планку к валу и заблокировать в позиции 90° с помощью фиксирующей ручки (18) направляющей планки, сдвинув ее в сторону шкалы и повернув против часовой стрелки (положение I).

- Установить угольник к направляющей планке и поверхности рабочего стола Рис.18. Направляющая планка и рабочий стол должны быть под углом 90° друг к другу. Если нет, ослабить фиксирующую ручку (18) направляющей планки, ослабить фиксирующую гайку (23) и повернуть ограничительный болт (22), чтобы получился прямой угол. Закрепить в этом положении путем затягивания фиксирующей гайки (23) Рис. 17.

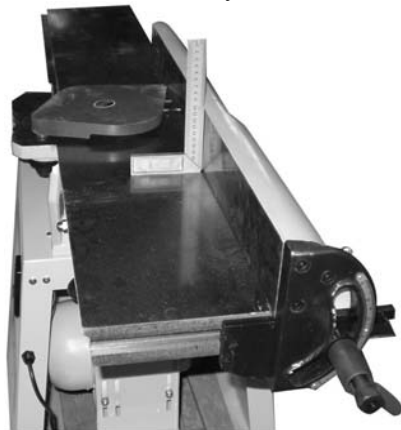


Рис.18

С помощью угольника проверить угол 90° установки направляющей планки к рабочему столу и затянуть фиксирующую ручку направляющей планки. Проверить 45° внутренний и внешний ограничители. Если требуется регулировка, ослабить фиксирующую гайку, повернуть болт в нужную позицию и закрепить по месту фиксирующей гайкой.

9.3. Регулировка приемного стола (Рис. 19)

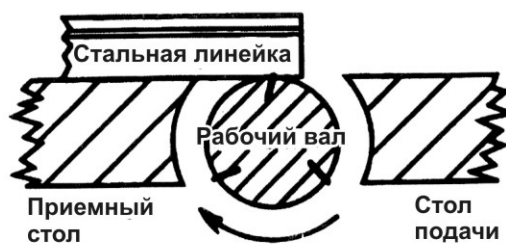
ПРЕДУПРЕЖДЕНИЕ: Убедиться, что переключатель находится в положении ВЫКЛ. и станок отключен от сети.

9.3.1. Ослабить фиксатор приемного стола.

9.3.2. Поднять или опустить приемный стол, чтобы поверхность стола была точно на одном уровне с самой высокой точкой ножей.

9.3.3. Установить линейку на приемный стол и рабочий вал, как показано на Рис. 19.

Рис. 19



9.3.4. Провернуть вручную рабочий вал. Ножи должны едва касаться линейки. Если нож опущен слишком низко или поднят слишком высоко с любого конца, слегка ослабить крепежные винты ножа, передвинуть нож так, чтобы он слегка касался линейки, после чего надежно закрепить винты.

Когда приемный стол слишком низко, получаются выбоины



Равномерная обработка означает, что приемный стол отрегулирован правильно



Неравномерный конус означает, что приемный стол отрегулирован слишком высок



Рис.20

9.4. Регулировка перемещения столов (Рис. 21)

9.4.1. Планки предусмотрены для компенсации люфта в соединении «ласточкин хвост» столов подачи и приемного с рамой. Правильная регулировка планок необходима для нормальной работы станка. Планки отрегулированы на заводе-изготовителе и не требуют дальнейшей регулировки. Однако, при разрегулировании, их можно регулировать следующим образом:

- Убедиться, что фиксатор (13) стола не затянут.

- Ослабить фиксирующие гайки каждого регулировочного болта (27).

- Руками затянуть по очереди регулировочные болты (27).

- Не затягивать болты (27) слишком сильно.

- Проверить люфт стола. Если люфта нет, затянуть фиксирующие гайки каждого регулировочного болта (27).

- Проверить, чтобы стол поднимался и опускался свободно при повороте маховика. Если стол поднимается и опускается с большим усилием, ослабить регулировочные болты и повторить регулировку.

- После регулировки затянуть фиксатор стола (13).

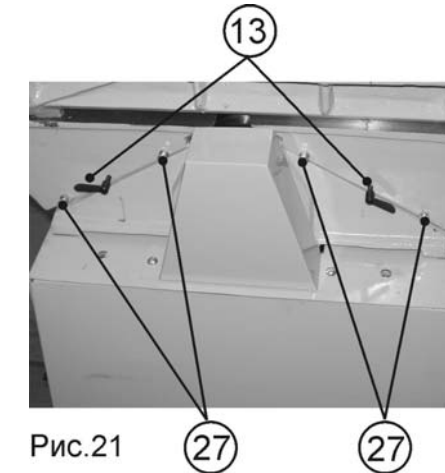


Рис.21

9.5. Установка ножей

9.5.1. Если ножи сняты с рабочего вала для заточки или замены, при их установке следует соблюдать осторожность.

9.5.2. Отключить станок от источника питания

9.5.3. Установить приемный стол в одной плоскости с касательной рабочего вала, поднять приемный стол на 1,5-1,6 мм., зафиксировать положение приемного стола Рис. 22а.

9.5.4. Провернуть рабочий вал так, чтобы установить нож и регулировочную стопорную пластину на место и слегка закрепить крепежные винты.

9.5.5. На приемный стол установить прямую рейку, выполненную из твердого дерева, длиной приблизительно 300 мм, как показано на Рис. 22б.

9.5.6. Провернуть вручную рабочий вал. Нож должен едва касаться рейки, при необходимости отрегулировать установку высоты ножа Рис.22б.

9.5.7. С помощью рейки проверить нож с обеих сторон и убедиться, что он параллелен поверхности приемного стола, после чего закрепить винты.

9.5.8. Установить два других ножа, повторив п.п. 9.5.4 - 9.5.7.

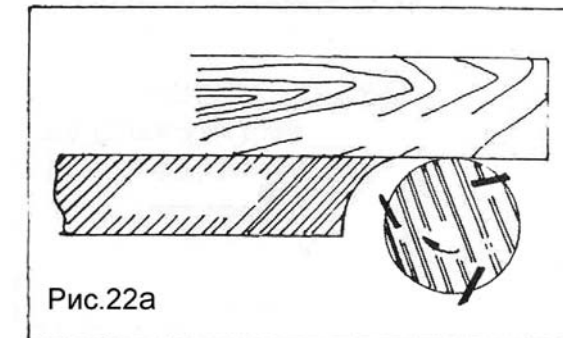


Рис.22а

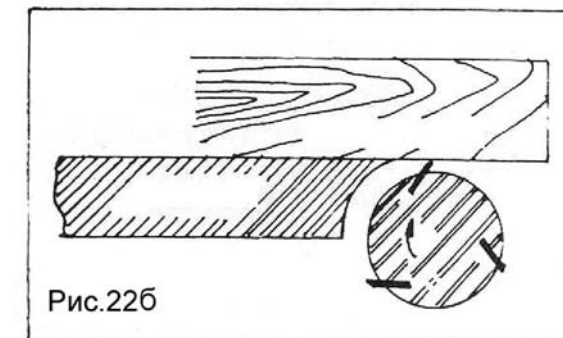


Рис.22б

10. ПОДАЧА ЗАГОТОВКИ (Рис. 23)

ПРЕДУПРЕЖДЕНИЕ: Одна рука или толкатель должны придерживать заготовку для предотвращения отдачи.

10.1. Скорость подачи - это скорость, с которой заготовка проходит через ножи рабочего вала.

Равномерная подача создает однородность обработки.

Для подачи заготовки выполнить следующее:

Прочно прижать заготовку к обоим столам и направляющей планке.

Пальцы должны быть сжаты.



Рис.23

Подавать заготовку с равномерной скоростью. Любая остановка заготовки образует неровность или «ступень» на краю доски.

После того, как замыкающая рука прошла через рабочий вал, убрать ведущую руку.

Продолжать подачу заготовок так, чтобы ведущая рука была позади замыкающей руки до окончания операции.

Подачу следует осуществлять вдоль волокон, где возможно Рис. 24.

Рис. 24.