



**КОРВЕТ 67**

ООО "ЭНКОР-Инструмент-Воронеж"

**ПЫЛЕСОС ДЛЯ СБОРА СТРУЖКИ  
И ДРЕВЕСНОЙ ПЫЛИ**

**РУКОВОДСТВО ПО ЭКСПЛУАТАЦИИ**



Артикул 10267

РОССИЯ ВОРОНЕЖ

[www.enkor.ru](http://www.enkor.ru)



АЯ-60



**Уважаемый покупатель!**

Вы приобрели пылесос для сбора стружки и древесной пыли, изготовленный в КНР под контролем российских специалистов по заказу ООО «ЭНКОР-Инструмент-Воронеж». Перед вводом в эксплуатацию пылесоса для сбора стружки и древесной пыли внимательно и до конца прочитайте настоящее руководство по эксплуатации и сохраните его на весь срок использования пылесоса.

**СОДЕРЖАНИЕ**

- 1. Общие указания**
- 2. Технические данные**
- 3. Комплектность**
- 4. Указания по технике безопасности**
  - 4.1 Общие указания по обеспечению безопасности при работе с пылесосом
  - 4.2 Дополнительные указания по обеспечению безопасности
- 5. Подключение пылесоса к источнику питания**
  - 5.1 Электрические соединения. Требования к шнуру питания
  - 5.2 Требования к двигателю.
- 6. Устройство пылесоса**
- 7. Распаковка**
- 8. Сборка пылесоса**
- 9. Органы управления**
- 10. Техническое обслуживание**
- 11. Рекомендации по применению**
- 12. Свидетельство о приёмке и продаже**
- 13. Гарантийные обязательства**
- 14. Возможные неисправности и методы их устранения**

**Детали сборки****Схема сборки**

Настоящее руководство по эксплуатации предназначено для изучения и правильной эксплуатации пылесоса для сбора стружки и древесной пыли модели "КОРВЕТ 67".

**1. ОБЩИЕ УКАЗАНИЯ**

- 1.1. Пылесос для сбора стружки и древесной пыли модели «КОРВЕТ 67» (далее пылесос) является устройством, применяемым с деревообрабатывающими станками и машинами.
- 1.2. Пылесос рассчитан для работы от трёхфазной сети переменного тока напряжением 380 В частотой 50 Гц.
- 1.3. Пылесос предназначен для эксплуатации в следующих условиях:
  - температура окружающей среды от 1 до 35 °С;
  - относительная влажность воздуха до 80 % при температуре 25 °С.
- 1.4. Если пылесос внесен в зимнее время в отапливаемое помещение с улицы или из холодного помещения, его не распаковывать и не включать в течение 8 часов. Пылесос должен прогреться до температуры воздуха в отапливаемом помещении. В противном случае он может выйти из строя при включении, из-за сконденсировавшейся влаги на холодных поверхностях элементов двигателя.
- 1.5. Приобретая пылесос, проверьте его работоспособность, комплектность, наличие гарантийных талонов в руководстве по эксплуатации, дающих право на бесплатное устранение заводских дефектов в период гарантийного срока, при наличии на них даты продажи, штампа магазина и разборчивой подписи или штампа продавца.

**2. ТЕХНИЧЕСКИЕ ДАННЫЕ**

- 2.1. Основные параметры пылесоса приведены в таблице 1:

**Таблица 1**

Наименование параметра	Значение параметра
1. Номинальное напряжение питания, В	380 ± 10%
2. Частота сети, Гц	50
3. Род тока	переменный, трёхфазный
4. Номинальная потребляемая мощность, Вт	3750
5. Диаметр всасывающего отверстия, мм	100
6. Количество всасывающих отверстий, шт. x Ø мм	4 x 100
7. Расход воздуха м <sup>3</sup> /мин	76
8. Разряжение на всасывании, ат	0,024
9. Диаметр вентилятора, мм	356
10. Габариты (L-длина x W-ширина x H-высота), мм	1160 x 840x 665
11. Объем мешков, м <sup>3</sup>	пылесборных фильтрующих 0,57 0,7
12. Масса, кг	120

2.2. По электробезопасности пылесос модели "КОРВЕТ 67" соответствует I классу защиты от поражения электрическим током.

В связи постоянным совершенствованием технических характеристик моделей оставляем за собой право вносить изменения в конструкцию и комплектность. При необходимости информация об этом будет прилагаться отдельным листом к «Руководству»

**3. КОМПЛЕКТНОСТЬ**

3.1. В комплект поставки входит Рис. 1:



- |   |       |                             |          |
|---|-------|-----------------------------|----------|
| А. Корпус вентилятора с двигателем и магнитным пускателем | 1 шт. | М. Хомут мешка              | 6 шт.    |
| Б. Корпус фильтра передний                                | 1 шт. | Н. Мешок пыли сборный       | 3 шт.    |
| В. Корпус фильтра средний                                 | 1 шт. | П. Мешок фильтрующий        | 3 шт.    |
| Г. Корпус фильтра задний                                  | 1 шт. | Р. Прокладка                | 3 шт.    |
| Д. Переходник входной                                     | 1 шт. | С. Стойка вертикальная      | 3 шт.    |
| Е. Планка   | 2 шт. | Т. Планка поперечная        | 1 шт.    |
| Ж. Трубка опорная   | 4 шт. | У. Крепеж                   | 1 компл. |
| И. Планка распорная                                       | 2 шт. | Руководство по эксплуатации | 1 экз.   |
| К. Опора  | 2 шт. | Упаковка                    | 1 шт.    |
| Л. Ножка  | 8 шт. |                             |          |

Код для заказа **10267**

**4. УКАЗАНИЯ ПО ТЕХНИКЕ БЕЗОПАСНОСТИ**

**4.1. Общие указания по обеспечению безопасности при работе с пылесосом**  
**ПРЕДУПРЕЖДЕНИЕ:** не подключайте пылесос к сети питания до тех пор, пока внимательно не ознакомитесь с изложенными в «Руководстве» рекомендациями, пока не изучите его устройство, применение, настройку, ограничения и возможные опасности.

4.1.1. Ознакомьтесь с назначением, устройством и максимальными возможностями вашего пылесоса.

4.1.2. Выработайте в себе привычку: прежде чем включать пылесос, убедитесь в том, что все используемые при настройке инструменты удалены с рабочего места.

Корешок № 2. На гарантийный ремонт пылесоса «Корвет» Модель: К-.....  
 изъят «.....» .....200.....года  
 Ремонт произвел ..... / ..... /

Корешок № 1. На гарантийный ремонт пылесоса «Корвет» Модель: К-.....  
 изъят «.....» .....200.....года  
 Ремонт произвел ..... / ..... /

----- линия отреза -----

**Гарантийный талон**

ООО «ЭНКОР-Инструмент-Воронеж»,  
 Россия, 394006, г. Воронеж, пл. Ленина, 8.

**Гарантийный талон**

ООО «ЭНКОР-Инструмент-Воронеж»,  
 Россия, 394006, г. Воронеж, пл. Ленина, 8.

**ТАЛОН № 2**

На гарантийный ремонт пылесоса  
 «КОРВЕТ .....» зав. № .....  
 Изготовлен «.....» ..... / ..... / М П

**ТАЛОН № 1**

На гарантийный ремонт пылесоса  
 «КОРВЕТ .....» зав. № .....  
 Изготовлен «.....» ..... / ..... / М П

Продан \_\_\_\_\_  
 наименование торгового предприятия  
 Дата «.....» .....200 ..г \_\_\_\_\_

Продан \_\_\_\_\_  
 наименование торгового предприятия  
 Дата «.....» .....200 ..г \_\_\_\_\_

подпись продавца  
 Владелец: адрес, телефон \_\_\_\_\_  
 \_\_\_\_\_  
 \_\_\_\_\_

подпись продавца  
 Владелец: адрес, телефон \_\_\_\_\_  
 \_\_\_\_\_  
 \_\_\_\_\_

Выполнены работы по устранению дефекта  
 \_\_\_\_\_  
 \_\_\_\_\_

Выполнены работы по устранению дефекта  
 \_\_\_\_\_  
 \_\_\_\_\_

Дата «.....» ..... 200 ..г \_\_\_\_\_  
 подпись механика  
 Владелец пылесоса \_\_\_\_\_  
 личная подпись

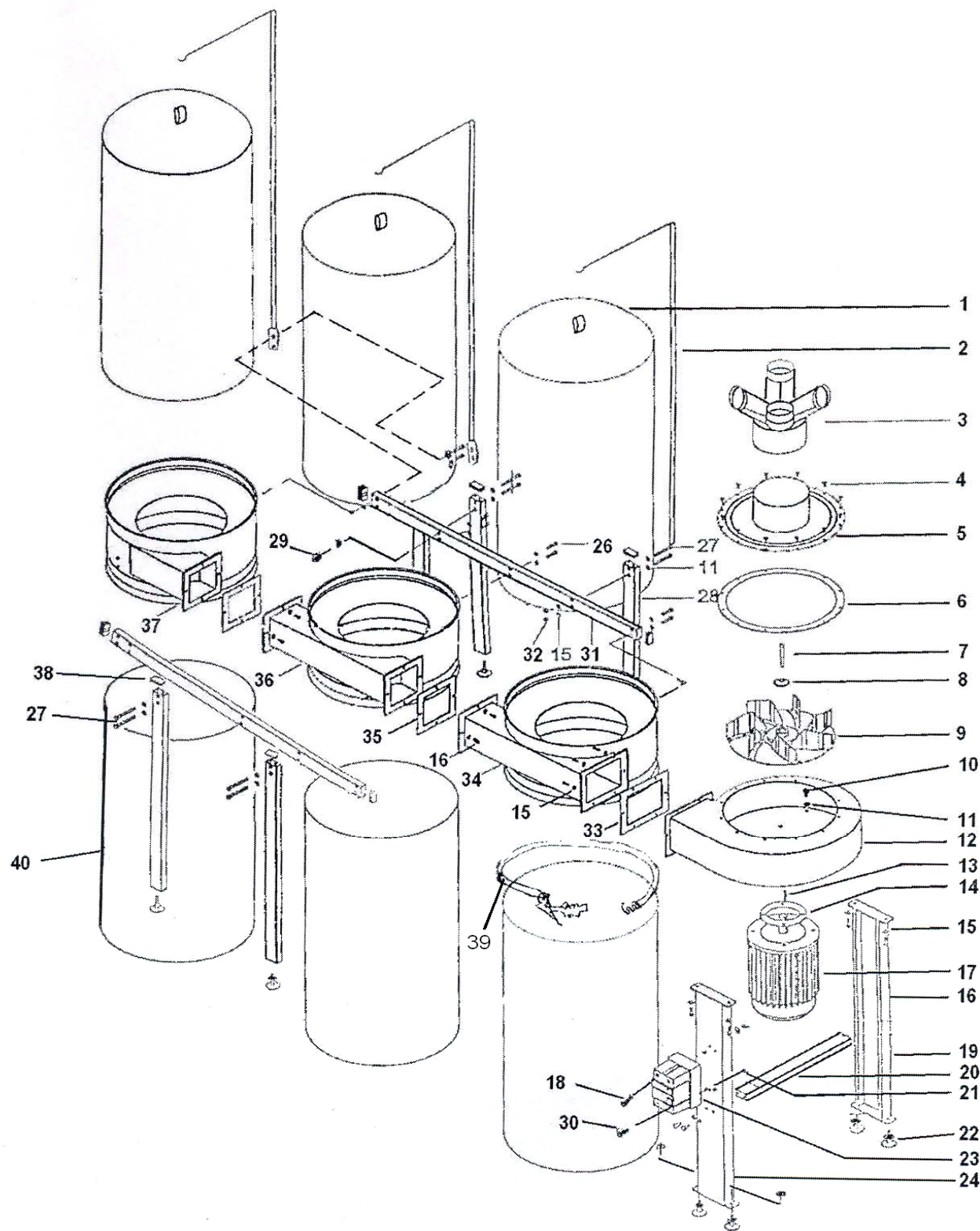
Дата «.....» ..... 200 ..г \_\_\_\_\_  
 подпись механика  
 Владелец пылесоса \_\_\_\_\_  
 личная подпись

Утверждаю:  
 Руководитель ремонтного предприятия  
 (наименование ремонтного предприятия или его штамп)  
 Дата «.....» .....200 ..г \_\_\_\_\_

Утверждаю:  
 Руководитель ремонтного предприятия  
 (наименование ремонтного предприятия или его штамп)  
 Дата «.....» .....200 ..г \_\_\_\_\_

личная подпись  
 Место для записей \_\_\_\_\_  
 \_\_\_\_\_  
 \_\_\_\_\_  
 \_\_\_\_\_  
 \_\_\_\_\_

личная подпись  
 Место для записей \_\_\_\_\_  
 \_\_\_\_\_  
 \_\_\_\_\_  
 \_\_\_\_\_  
 \_\_\_\_\_



4.1.3. **Запрещается** установка и работа пылесоса в помещениях с относительной влажностью воздуха более 80%. Позаботьтесь о хорошем освещении рабочего места и свободе передвижения вокруг пылесоса. Не работайте в опасных условиях.

4.1.4. Дети и посторонние лица должны находиться на безопасном расстоянии от рабочего места. Запирайте рабочее помещение на замок.

4.1.5. Не используйте пылесос не по назначению.

4.1.6. Перед началом любых работ по техническому обслуживанию, замене деталей или чистке пылесоса, выньте вилку шнура питания пылесоса из розетки электросети.

4.1.7. Контролируйте исправность деталей пылесоса, правильность регулировки подвижных деталей, соединений подвижных деталей. Любая неисправная деталь должна немедленно ремонтироваться или заменяться.

4.1.8. Не становитесь на пылесос. Он может опрокинуться и нанести Вам травму.

4.1.9. Не оставляйте работающий пылесос без присмотра. Прежде чем покинуть рабочее место, выключите пылесос, дождитесь полной его остановки и выдерните шнур из сети.

#### 4.2. Дополнительные указания по обеспечению безопасности

**ОСТОРОЖНО: Начинать работу с этим пылесосом только после того, как вы полностью соберёте и проверите его в соответствии с указаниями данного руководства по эксплуатации.**

4.2.1. Перед первым включением пылесоса обратите внимание на: правильность сборки и надежность его установки; выключатель пылесоса (должен находиться в положении «Выкл.»).

**ВНИМАНИЕ! В целях снижения вероятности поражения электрическим током и травматизма, перед работой внимательно изучите настоящее руководство по эксплуатации и все надписи с предупреждающими указаниями на наклейках, расположенных на пылесосе, использовать который допустимо только в соответствии с его назначением.**

4.2.2. **НЕ ВКЛЮЧАЙТЕ ПЫЛЕСОС В РАЗОБРАННОМ ВИДЕ.** Высокооборотный вентилятор может травмировать оператора.

4.2.3. Не пытайтесь чистить, снимать пылесборные мешки, или обслуживать пылесос, при включенном питании «Вкл.». Выключите пылесос («Выкл.») и отключите вилку шнура питания от розетки электросети.

4.2.4. Искры внутри электрических узлов могут вызвать воспламенение паров или пыли.

4.2.5. Не перекрывайте входное отверстие и не используйте пылесос вблизи легко воспламеняющихся или горючих жидкостей, газов, бензина, жидкости для зажигалок, растворителей, красок на масляной основе, природного газа, водорода или взрывчатой пыли угля, магнезия или пороха.

4.2.6. Не всасывайте ничего, что горит или дымит: сигареты, спички или горячий пепел.

4.2.7. Во избежание нанесения вреда здоровью парами или пылью, не всасывайте токсичные материалы.

4.2.8. Не пользуйтесь пылесосом и не храните его вблизи опасных веществ.

4.2.9. Не используйте пылесос под открытым небом и в сырых помещениях.

4.2.10. Монтаж пылесоса производите на устойчивой ровной поверхности.

4.2.11. Не размещайте всасывающий шланг и шнур питания в проходах.

4.2.12. Не используйте пылесос без фильтра/пылесборного мешка.

4.2.13. Не выключайте пылесос, выдернув из розетки за шнур. Отключая его от сети, держитесь за вилку, но не за шнур.

4.2.14. Перед отключением от сети выключите выключатель.

4.2.15. Недопустимо использовать пылесос с поврежденным шнуром или другими узлами. Если Ваш пылесос не работает нормально, отсутствуют детали, если его уронили, повредили, обратитесь в Центр сервисного обслуживания.

4.2.16. Не тяните и не перемещайте пылесос за шнур, используя его в качестве ручки. Шнур располагайте в удалении от горячих поверхностей.

4.2.17. Не прикасайтесь к вилке шнура питания мокрыми руками.

4.2.18. Не допускайте попадания посторонних предметов в вентиляционные отверстия двигателя. Работа пылесоса с перекрытыми вентиляционными отверстиями двигателя не допускается. Предотвращайте попадание в них пуха, волоса или чего-либо другого, что может помешать потоку воздуха.

4.2.19. Волосы, свободная одежда, пальцы и т. п. не должны находиться вблизи воздухозаборного отверстия

4.2.20. Маломощные или поврежденные удлинители могут стать причиной пожара или поражения электрическим током.

4.2.21. Подключение пылесоса производите только к заземленной розетке.

4.2.22. Безопасность – это сочетание здравого смысла, осторожности и знания принципа действия Вашего пылесоса.

**ПРЕДУПРЕЖДАЕМ: ВО ИЗБЕЖАНИЕ ОШИБОК, ВЛЕКУЩИХ ЗА СОБОЙ ТРАВМАТИЗМ, НЕ ПОДКЛЮЧАЙТЕ ШНУР ПИТАНИЯ К СЕТИ, ПРЕЖДЕ ЧЕМ БУДУТ ВЫПОЛНЕНЫ СЛЕДУЮЩИЕ ТРЕБОВАНИЯ.**

4.2.23. Перед применением Вашего пылесоса:

-Полностью завершите его монтаж, установку и регулировку.

-Изучите функциональные особенности и правильное применение выключателя ВКЛ/ВЫКЛ.

-Прочтите и поймите все инструкции по безопасности, изложенные в настоящем руководстве.

4.2.24. Перед каждым включением пылесоса произведите его осмотр. Если какие-либо части отсутствуют, деформированы или пришли в негодность, или электрические узлы работают не надлежащим образом, выключите пылесос и отключите его от сети. Произведите замену поврежденных, вышедших из строя частей, установку отсутствующих деталей, после чего эксплуатацию пылесоса можно возобновить.

4.2.25. При чистке пылесборных мешков, надевайте противопылевую маску.

4.2.26. Если Вам что-то показалось ненормальным в работе пылесоса, немедленно прекратите его эксплуатацию.

## 5. ПОДКЛЮЧЕНИЕ ПЫЛЕСОСА К ИСТОЧНИКУ ПИТАНИЯ

**ВНИМАНИЕ** Проверьте соответствие напряжение источника питания и соединений требованиям вашего пылесоса. Для этого достаточно взглянуть на табличку с техническими данными на двигателе пылесоса.

### 5.1. Электрические соединения. Требования к шнуру питания

5.1.1. Для защиты электропроводки от перегрузок на щите подключения данной линии необходимо применять плавкие предохранители или автоматические выключатели на 16А.

5.1.2. Запрещается переделывать вилку, если она не входит в розетку. Вместо этого квалифицированный электрик должен установить соответствующую розетку.

5.1.3. При повреждении шнура питания его должен заменить изготовитель или сертифицированный Сервисный центр.

### 5.2 Требования к двигателю

**ВНИМАНИЕ!** Для исключения опасности повреждения двигателя, регулярно очищайте двигатель от опилок и древесной пыли. Таким образом, обеспечивается его беспрепятственное охлаждение.

5.2.1. Если двигатель не запускается или внезапно останавливается при работе, сразу же отключите пылесос. Выньте вилку шнура питания пылесоса из розетки, проверьте вентилятор на свободное вращение. Если вентилятор вращается свободно, включите двигатель ещё раз. Если двигатель всё ещё не вращается, отключите пылесос и попытайтесь по таблице возможных неисправностей найти и устранить возможную причину.

5.2.2. Устройство защиты или автомат защиты необходимо регулярно проверять, если:

-двигатель постоянно перегревается;

-колебания напряжения сети в пределах  $\pm 10\%$  относительно номинального значения не влияют на нормальную работу пылесоса.

5.2.3. Чаще всего проблемы с двигателем возникают при плохих контактах в разъёмах, при перегрузках, пониженном напряжении питания (возможно, вследствие недостаточного сечения подводных проводов). Поэтому всегда с помощью квалифицированного электрика проверяйте все разъёмы, рабочее напряжение и потребляемый пылесосом ток.

5.2.4. При большой длине и малом поперечном сечении подводных проводов на этих проводах происходит дополнительное падение напряжения, которое приводит к проблемам с двигателем. Поэтому для нормального функционирования пылесоса необходимо достаточное поперечное сечение подводных проводов. Приведённые в таблице 2 данные о длине подводных проводов относятся к расстоянию между распределительным щитом, к которому подсоединен пылесос, и вилкой штепсельного разъёма пылесоса. При этом не имеет значения, осуществляется ли подвод электроэнергии к пылесосу через стационарные подводные провода, через удлинительный кабель или через комбинацию стационарных и удлинительных кабелей. Удлинительный провод должен иметь на одном конце вилку с заземляющим контактом, а на другом – розетку, совместимую с вилкой Вашего пылесоса.

**Внимание! Пылесос должен быть заземлен!**

Таблица 2.

Длина подводных проводов	Необходимое поперечное сечение медных проводов
До 15м	1,5 мм <sup>2</sup>

## 14. ВОЗМОЖНЫЕ НЕИСПРАВНОСТИ И МЕТОДЫ ИХ УСТРАНЕНИЯ

**Главным в получении оптимальных результатов при использовании пылесоса является правильная регулировка и балансировка. Если вам кажется, что Ваш пылесос работает ненормально, необходимо проверить все регулировки и установки. Лучше всего проверить все регулировки во время устранения неисправности**

Неисправность	Возможная причина	Действия по устранению
1. Двигатель не запускается	1. Нет напряжения в сети питания	1. Проверьте наличие напряжения в сети
	2. Неисправен магнитный пускатель	2. Проверьте магнитный пускатель
	3. Статор или якорь сгорели	3. Обратитесь в специализированную мастерскую для ремонта.
	4. Питание не поступает, так как сетевой выключатель разомкнут	4. Установите предохранитель или контрольный выключатель
2. Двигатель не развивает полную скорость и не работает на полную мощность	1. Низкое напряжение	1. Проверьте напряжение в сети
	2. Перегрузка по сети	2. Проверьте напряжение в сети
	3. Сгорела обмотка или обрыв в обмотке	3. Обратитесь в специализированную мастерскую для ремонта.
	4. Слишком длинный удлинительный шнур	4. Замените шнур на более короткий, убедитесь, что он отвечает требованиям п.5.2.4.
3. Двигатель перегревается, останавливается, размыкает прерыватели предохранителей	1. Обмотки сгорели или обрыв в обмотке	1. Обратитесь в специализированную мастерскую для ремонта
	2. Предохранители или прерыватели имеют недостаточную мощность	2. Установите предохранители или прерыватели соответствующей мощности
4. Повышенная вибрация	1. Вентилятор плохо закреплён	1. Затяните болт крепления вентилятора
	2. Прочие причины	2. Проверьте пылесос в специализированной мастерской

### ДЕТАЛИ СБОРКИ ПЫЛЕСОСА «КОРВЕТ 67»

\*-позиция по схеме сборки

№*	Код	НАИМЕНОВАНИЕ	№*	Код	НАИМЕНОВАНИЕ
1	19953	Мешок фильтрующий	21	126438	Болт
2	126419	Стойка вертикальная	22	126439	Ножка опорная
3	126420	Переходник входной	23	126440	Пускатель магнитный
4	126421	Винт М6х12	24	126441	Опора передняя
5	126422	Крышка вентилятора	26	126442	Болт М8х35
6	126423	Прокладка	27	126443	Болт М8х65
7	126424	Винт М6х20	28	126444	Трубка опорная
8	126425	Шайба	29	126445	Гайка М8
9	126426	Вентилятор	30	126446	Винт М5х16
10	126427	Болт М10х20	31	126447	Планка
11	126428	Шайба пружинная	32	126448	Гайка М10
12	126429	Корпус вентилятора	33	126449	Прокладка
13	126430	Штифт 6х20	34	126450	Корпус фильтра передний
14	126431	Прокладка	35	126451	Прокладка
15	126432	Шайба	36	126452	Корпус фильтра средний
16	126433	Болт М8х16	37	126453	Корпус фильтра задний
17	126434	Электродвигатель	38	126454	Заглушка
18	126435	Винт	39	126455	Хомут мешка
19	126436	Опора задняя	40	19956	Мешок пылесборный

## 12. СВИДЕТЕЛЬСТВО О ПРИЁМКЕ И ПРОДАЖЕ

Пылесос для сбора стружки и древесной пыли модели "КОРВЕТ 67" соответствует требованиям ТУ5156-006-44744687-2002, ГОСТ Р МЭК 335-1-94, ГОСТ Р МЭК 335-2-2-95, ГОСТ Р 51318.14.2-99 обеспечивающим безопасность жизни, здоровья потребителей и охрану окружающей среды и признан годным к эксплуатации.

Дата изготовления "\_\_\_" \_\_\_\_\_ 200 г. ОТК \_\_\_\_\_ штамп

подпись

Дата продажи "\_\_\_" \_\_\_\_\_ 200 г. \_\_\_\_\_

подпись продавца

штамп магазина

## 13. ГАРАНТИЙНЫЕ ОБЯЗАТЕЛЬСТВА

Производитель гарантирует надёжную работу пылесоса модели «Корвет» при соблюдении условий хранения, правильности монтажа, соблюдении правил эксплуатации и обслуживания, указанных в руководстве по эксплуатации.

Гарантийный срок – 12 месяцев с даты продажи через розничную торговую сеть. Срок службы – 5 лет.

Гарантия распространяется только на производственные дефекты, выявленные в процессе эксплуатации пылесоса в период гарантийного срока. В случае нарушения работоспособности пылесоса в течение гарантийного срока владелец имеет право на его бесплатный ремонт.

**В гарантийный ремонт принимается пылесос при обязательном наличии правильно и полностью оформленного и заполненного гарантийного талона установленного образца на представленный для ремонта пылесос с штампом торговой организации и подписью покупателя.**

В гарантийном ремонте может быть отказано:

1. При отсутствии гарантийного талона.
2. При нарушении пломб, наличии следов разборки на корпусе, шлицах винтов, болтов, гаек и прочих следов разборки, или попытки разборки пылесоса.
3. Если неисправность пылесоса стала следствием нарушения условий хранения, попадания внутрь посторонних предметов, жидкостей, нарушения условий эксплуатации (эксплуатация без необходимых насадок и приспособлений, эксплуатация не предназначенным режущим инструментом, насадками, дополнительными приспособлениями и т.п.).
4. При перегрузке или заклинивании двигателя (одновременный выход из строя ротора и статора, обоих обмоток статора).
5. При механическом повреждении сетевого шнура или штепселя.
6. При механическом повреждении корпуса и его деталей.

Гарантия не распространяется на:

- сменные принадлежности (аксессуары и оснастка), например: пилки, пыльные диски, пыльные ленты, отрезные диски, ножи, сверла, элементы их крепления, патроны сверлильные, цанги, буры, подошвы шлифовальных и ленточных машин, фильтры и т.п.;
  - быстроизнашивающиеся детали, если на них присутствуют следы эксплуатации, например: угольные щетки, приводные ремни, сальники, защитные кожухи, направляющие и протяжные ролики, цепи приводные, резиновые уплотнения и т.п. Замена их в течение гарантийного срока является платной услугой;
  - шнуры питания, в случае повреждения изоляции, подлежат обязательной замене без согласия владельца (услуга платная);
  - расходные материалы, например: лента шлифовальная, заточные, отрезные и шлифовальные круги и т.п.
- Предметом гарантии не является неполная комплектация пылесоса, которая могла быть выявлена при продаже. Претензии от третьих лиц не принимаются.

Пылесос в ремонт должен сдаваться чистым, в комплекте с принадлежностями.

### РЕКОМЕНДАЦИИ ПОТРЕБИТЕЛЮ:

Во всех случаях нарушения нормальной работы пылесоса, например: падение оборотов, изменение шума, появление постороннего запаха, дыма, вибрации, стука, повышенной искры на коллекторе – прекратить работу и обратиться в Сервис - Центр «Корвет» или гарантийную мастерскую.

Гарантийный, а также послегарантийный ремонт производится оригинальными деталями и узлами только в гарантийных мастерских, указанных в перечне «Адреса гарантийных мастерских».

### Примечание:

**Техническое обслуживание пылесоса, проведение регламентных работ, регулировок, указанных в руководстве по эксплуатации, диагностика не относятся к гарантийным обязательствам и оплачиваются согласно действующим расценкам Сервисного центра.**

С гарантийными обязательствами ознакомлен и согласен: \_\_\_\_\_, \_\_\_\_\_

дата

подпись

Сервисный центр «Корвет» тел./ факс (4732) 39-24-84, 61-96-45

E-mail: [petrovich@enkor.ru](mailto:petrovich@enkor.ru), [orlova@enkor.ru](mailto:orlova@enkor.ru)

Изготовитель:

ШАНХАЙ ДЖОЕ ИМПОРТ ЭНД ЭКСПОРТ КО., ЛТД.

Китай-Рм 339, № 551 ЛАОШАНУЧУН, ПУДОНГ, ШАНХАЙ, П.Р.

Импортер: ООО «ЭНКОР-Инструмент-Воронеж»:394018,

Воронеж, пл. Ленина, 8. Тел./факс: (4732) 39-03-33

E-mail: [opt@enkor.ru](mailto:opt@enkor.ru)

## 6. УСТРОЙСТВО ПЫЛЕСОСА

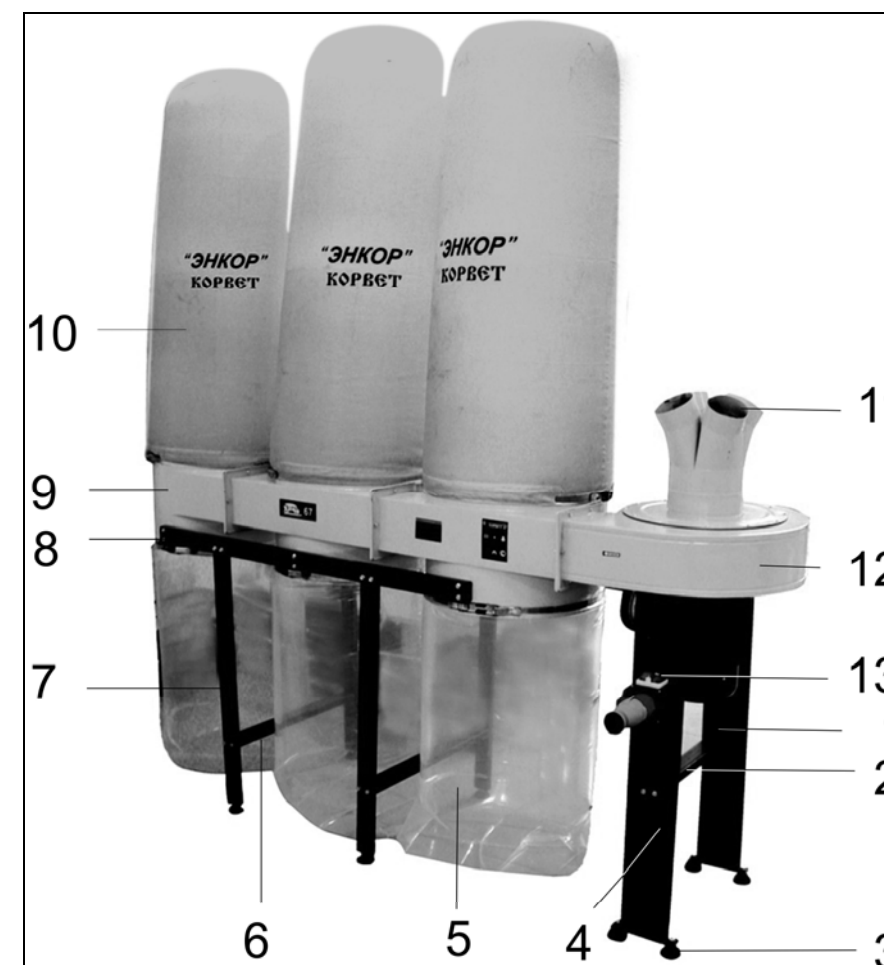


Рис. 2

1. Опора задняя
2. Планка поперечная
3. Ножка опорная
4. Опора передняя
5. Мешок пылесборный
6. Планка распорная
7. Трубка опорная
8. Планка
9. Узел корпуса фильтров
10. Мешок фильтрующий
11. Переходник входной
12. Корпус вентилятора с двигателем
13. Магнитный пускатель

## 7. РАСПАКОВКА

- 7.1. Откройте упаковку, извлеките все комплектующие детали и узлы пылесоса.
- 7.2. Проверьте комплектность пылесоса.

## 8. СБОРКА ПЫЛЕСОСА

- 8.1. Установите 4 опорных ножки (Л) с помощью гаек, установите поперечную планку (Т) между передней и задней опорами (К), закрепив её четырьмя болтами с шайбами Рис.1,3
- 8.2. Закрепите корпус вентилятора с двигателем и магнитным пускателем (А) на передней и задней опорах (К) болтами М8х16 с шайбами. Закрепите на боковой поверхности передней опоры с помощью 4 винтов М5х70 и гаек М5, магнитный пускатель Рис.1,4.
- 8.3. Сложите передний корпус фильтра (Б), средний корпус фильтра (В) и задний корпус фильтра (Г) вместе, убедитесь, что прокладки (Р) установлены правильно между корпусами фильтров и закрепите узел восемью болтами М8х16 с шайбами Рис. 1, 5.
- 8.4. Установите планки (Е) с обеих сторон узла корпусов фильтров, закрепите переднюю планку

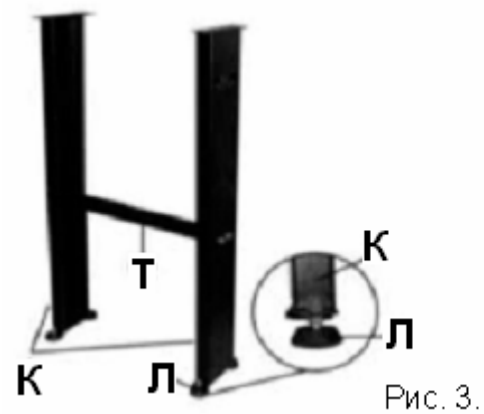


Рис. 3.

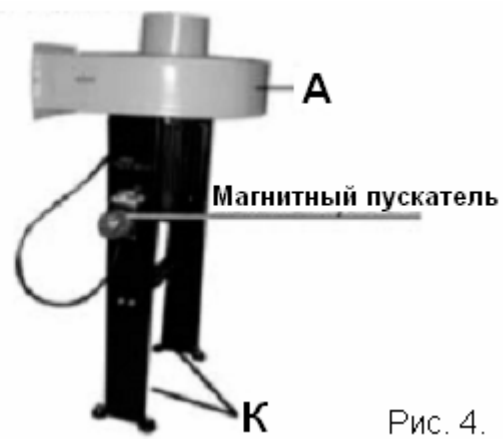


Рис. 4.

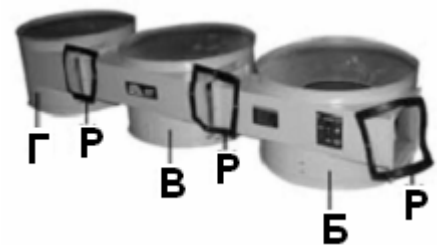


Рис.5

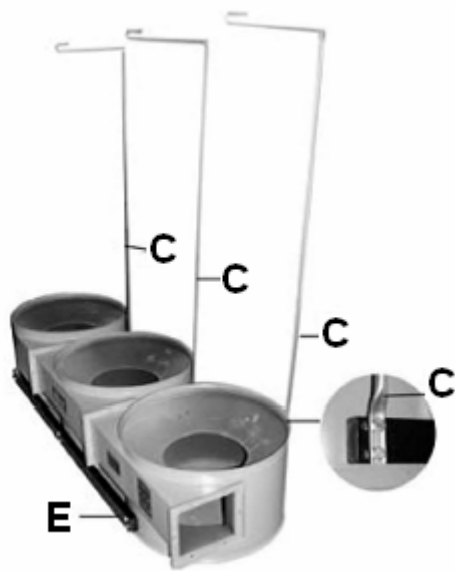


Рис.6

болтами М8х35 с шайбами; закрепите заднюю планку с вертикальными стойками (С) фильтрующих мешков болтами М8х35 с шайбами Рис. 1, 6.

8.5. Установите на четыре опорные трубки (Ж) ножки (Л). Установите четыре опорные трубки (Ж) с ножками (Л) на планку (Е), закрепленные с обеих сторон узла корпусов фильтров с помощью 8 болтов М8х65 и 8 гаек М8. Соедините четыре опорные трубки (Ж) двумя распорными планками (И) с помощью 8 болтов М8х35 с шайбами Рис. 1,7.

8.6. Соедините узел корпусов фильтров с корпусом вентилятора болтами М8х16 с шайбами. Убедитесь, что прокладка (Р) установлена правильно, прежде чем соединять эти два узла. Установить переходник входной (Д) на крышке вентилятора Рис. 1, 8.

8.7. Подвесьте 3 фильтрующих мешка (П) на вертикальные стойки (С) и закрепите мешки на корпусах фильтров с помощью хомутов (М). Подвесьте 3 пылесборных мешка (Н) на три корпуса фильтра, закрепив их тремя хомутами (М) Рис. 9.

8.8. После выполнения описанных выше процедур, убедитесь, что все соответствующие болты, гайки и винты установлены правильно, и надежно закреплены.

**ВНИМАНИЕ:** Испытательный прогон необходимо осуществлять в соответствии с требованиями техники безопасности.

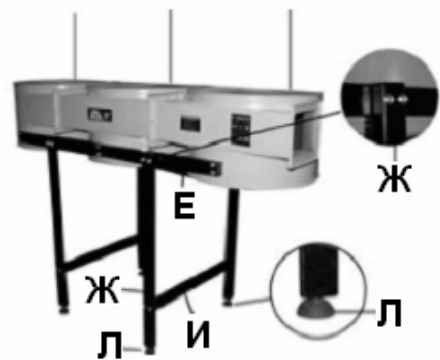


Рис.7.

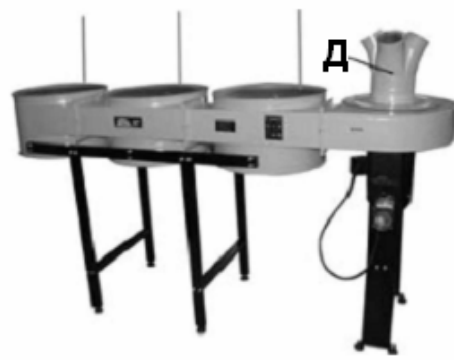


Рис. 8.

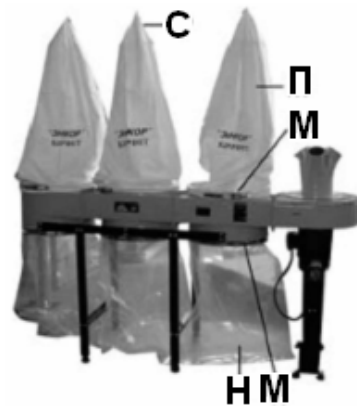


Рис. 9.

## 9. ОРГАНЫ УПРАВЛЕНИЯ

**Предупреждение:** При использовании пылесоса всегда работайте в защитных очках, чтобы предотвратить серьезные травмы глаз.

9.1. Действие магнитного пускателя.

**ВНИМАНИЕ:** Перед включением пылесоса в розетку, всегда нужно удостовериться, что кнопки магнитного пускателя (13) Рис.2 находятся в исправном состоянии.

Подключите пылесос к электросети.

Для пуска пылесоса, нажмите зеленую кнопку магнитного пускателя. **ВНИМАНИЕ!** Кнопку при пуске удерживать в нажатом положении не менее 2 секунд. Пылесос должен работать плавно, с незначительной вибрацией и небольшим шумом. При возникновении странного или необычного шума следует выключить пылесос, подождать, пока движение прекратится, отключить от розетки и выяснить причину проблемы, прежде чем включить пылесос еще раз.

Для остановки пылесоса, нажмите красную кнопку магнитного пускателя.

## 10. ТЕХНИЧЕСКОЕ ОБСЛУЖИВАНИЕ

**ВНИМАНИЕ:** В целях Вашей безопасности, перед обслуживанием пылесоса, отключайте его от сети.

### 10.1. Замена мешков

10.1.1. Пылесборные мешки пылесоса следует менять после их заполнения на 2/3 - 3/4 объема.

10.1.2. Всегда используйте пылезащитную маску при снятии и установке пылесборных мешков.

10.1.3. Встряхните фильтрующие мешки и подождите несколько минут, чтобы пыль осела.

10.1.4. Ослабьте хомуты, крепящие пылесборные мешки.

10.1.5. Снимите мешки с корпусов фильтров и закройте их.

10.1.6. Переверните мешок для его освобождения от пыли и стружки.

### 10.2. Обслуживание

10.2.1. Содержите электродвигатель пылесоса в чистоте. Накапливание пыли может вызвать перегрев электродвигателя, сокращая срок его эксплуатации.

10.2.2. Пылесос следует очищать ежедневно или каждый раз после опустошения пылесборных мешков.

Регулярное периодическое обслуживание вашего пылесоса, обеспечит его оптимальную работу.

Обязательно проверяйте исправность пылесоса каждый раз перед его использованием и немедленно устраняйте выявленные неисправности.

10.2.3. Все подшипники герметично закрыты и имеют постоянную смазку. Смазка не требуется до их замены.

## 11. РЕКОМЕНДАЦИИ ПО ПРИМЕНЕНИЮ

11.1 Пылесос рассчитан на работу с четырьмя деревообрабатывающими станками (строгальными, пилами и т. п.) и соединяется с ними шлангами диаметром 100 мм через переходник входной (11) Рис. 2. При необходимости работы пылесоса с одним или двумя деревообрабатывающими станками, шланги с неиспользуемых каналов переходника входного снять, а каналы закрыть крышками.

