



КОРВЕТ-50

ООО "ЭНКОР-Инструмент-Воронеж"

**ДИСКОВАЯ ШЛИФОВАЛЬНАЯ
МАШИНА**

РУКОВОДСТВО ПО ЭКСПЛУАТАЦИИ



Артикул 10250

РОССИЯ ВОРОНЕЖ

www.enkor.ru



Уважаемый покупатель!

Вы приобрели шлифовальную машину, изготовленную в КНР под контролем российских специалистов по заказу ООО «ЭНКОР-Инструмент-Воронеж». Перед вводом в эксплуатацию шлифовальной машины внимательно и до конца прочтите настоящее руководство по эксплуатации и сохраните его на весь срок использования шлифовальной машины.

СОДЕРЖАНИЕ

1. Общие указания

2. Технические данные

3. Комплектность

4. Указания по технике безопасности

4.1 Общие указания по обеспечению безопасности при работе с машиной

4.2. Дополнительные указания по безопасности

5. Подключение машины к источнику питания

5.1 Электрические соединения. Требования к шнуру питания

5.2 Требования к электродвигателю

6. Распаковка

7. Устройство

8. Сборка

9. Подготовка к работе

10. Основные операции

10.1. Параллельное шлифование

10.2 Шлифование под углом

10.3 Шлифование торцов с заданным углом

10.4. Совмещение операций

11. Смена шлифовального круга

12. Техническое обслуживание

13. Свидетельство о приёмке и продаже

14. Гарантийные обязательства

15. Возможные неисправности и методы их устранения

ПРИЛОЖЕНИЕ А. «РЕКОМЕНДУЕМЫЕ ПРИСПОСОБЛЕНИЯ И УСТРОЙСТВА»

СХЕМА СБОРКИ

ДЕТАЛИ СБОРКИ

Настоящее руководство по эксплуатации предназначено для изучения и правильной эксплуатации шлифовальной машины модели "КОРВЕТ 50"

Надёжность работы шлифовальной машины и срок ее службы во многом зависят от грамотной эксплуатации, поэтому перед сборкой и пуском шлифовальной машины необходимо внимательно ознакомиться с руководством по эксплуатации.

НЕ ПРИСТУПАЙТЕ К СБОРКЕ И ЭКСПЛУАТАЦИИ ШЛИФОВАЛЬНОЙ МАШИНЫ, НЕ ИЗУЧИВ РУКОВОДСТВО ПО ЭКСПЛУАТАЦИИ.

1. ОБЩИЕ УКАЗАНИЯ

1.1 Шлифовальная машина модели "КОРВЕТ 50" (далее машина) предназначена для шлифования поверхностей деревянных заготовок с помощью вращающегося в вертикальной плоскости диска.

1.2. Машина работает от однофазной сети переменного тока напряжением 220 В ± 10% частотой 50 Гц.

1.3. Машина может эксплуатироваться в следующих условиях:

- температура окружающей среды от 1 до 35 °С;

- относительная влажность воздуха до 80 % при температуре 25 °С.

1.4. Если машина внесена в зимнее время в отапливаемое помещение с улицы или из холодного помещения, не распаковывайте и не включайте ее в течение 8 часов. Машина должна прогреться до температуры окружающего воздуха. В противном случае машина может выйти из строя при включении из-за сконденсировавшейся влаги на деталях электродвигателя.

1.5. Приобретая машину, проверьте ее работоспособность, комплектность, наличие гарантийных талонов в руководстве по эксплуатации, дающих право на бесплатное устранение заводских дефектов в период гарантийного срока, при наличии на них даты продажи, штампа магазина и разборчивой подписи или штампа продавца.

1.6. После продажи машины претензии по некомплектности не принимаются.

2. ТЕХНИЧЕСКИЕ ДАННЫЕ

2.1. Основные параметры машины приведены в таблице 1.

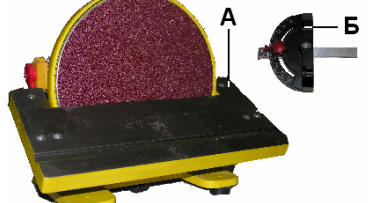
Таблица 1

Наименование параметра	Значение параметра
1. Номинальное напряжение питания, В	220 ± 22
2. Частота сети, Гц	50
3. Род тока	переменный, однофазный
4. Тип двигателя	асинхронный
5. Номинальная потребляемая мощность, Вт	750
6. Размер рабочего стола, мм	440x150
7. Частота вращения диска на холостом ходу, об/мин	1420
8. Угол наклона рабочего стола, град.	0°-45°
9. Диаметр шлифовального диска, мм	305
10. Масса, кг	33
11. Размер упаковки, мм	480x440x400

2.2. По электробезопасности машина модели "КОРВЕТ 50" соответствует I классу защиты от поражения электрическим током.

В связи постоянным совершенствованием технических характеристик моделей, оставляем за собой право вносить изменения в конструкцию и комплектность. При необходимости информация об этом будет прилагаться отдельным листом к «Руководству».

3. КОМПЛЕКТНОСТЬ

Наименование	Количество, шт.	Фото
А. Машина	1 шт.	
Б. Транспортёр	1 шт.	
Руководство по эксплуатации	1 шт.	
Упаковка	1 шт.	

Код для заказа 10250

4. УКАЗАНИЯ ПО ТЕХНИКЕ БЕЗОПАСНОСТИ

4.1. Общие указания по обеспечению безопасности при работе с машиной

ПРЕДУПРЕЖДЕНИЕ: не подключайте машину к сети питания до тех пор, пока внимательно не ознакомитесь с изложенными в «Руководстве» рекомендациями и не изучите все пункты настройки и регулировки машины.

- 4.1.1. Ознакомьтесь с устройством, назначением и максимальными возможностями вашей машины
- 4.1.2. Правильно устанавливайте и всегда содержите в рабочем состоянии все защитные устройства.
- 4.1.3. Выработайте в себе привычку: прежде чем включать машину убедитесь в том, что все используемые при настройке инструменты удалены с рабочего стола.
- 4.1.4. Место проведения работ должно быть ограждено. Содержите рабочее место в чистоте, не допускайте загромождения посторонними предметами. Не допускайте использование машины в помещениях со скользким полом, например, засыпанном опилками или натертом воском.
- 4.1.5. **Запрещается** работа машины в помещениях с относительной влажностью воздуха более 80%. Позаботьтесь о хорошем освещении рабочего места и свободе передвижения вокруг машины.
- 4.1.6. Дети и посторонние лица должны находиться на безопасном расстоянии от рабочего места. Запирайте рабочее помещение на замок.
- 4.1.7. Не перегружайте машину. Ваша работа будет выполнена лучше и закончится быстрее, если вы будете выполнять её так, чтобы машина не перегружалась.
- 4.1.8. Используйте машину только по назначению. Не допускается самостоятельное проведение модификаций машины, а также использование машины для работ, на которые она не рассчитана.
- 4.1.9. Одевайтесь правильно. При работе с машиной не надевайте излишне свободную одежду, перчатки, галстуки, украшения. Они могут попасть в подвижные детали машины. Всегда работайте в нескользящей обуви и уберите назад длинные волосы.
- 4.1.10. Всегда работайте в защитных очках: обычные очки таковыми не являются, поскольку не противостоят ударам; работайте в наушниках для уменьшения воздействия шума. При работе стойте на диэлектрическом коврике.
- 4.1.11. При работе используйте систему пылеудаления.
- 4.1.12. При отсутствии на рабочем месте эффективных систем пылеудаления необходимо использовать индивидуальные средства защиты дыхательных путей (респиратор), пыль при обработке некоторых пород древесины, может вызывать аллергические осложнения.
- 4.1.13. Сохраняйте правильную рабочую позу и равновесие, не наклоняйтесь над вращающимися деталями и агрегатами и не опирайтесь на работающую машину.
- 4.1.14. Контролируйте исправность деталей машины, правильность регулировки подвижных деталей, соединений подвижных деталей, правильность установок под планируемые операции. Любая неисправная деталь должна немедленно ремонтироваться или заменяться.

Корешок № 2. На гарантийный ремонт машины «Корвет» Модель: К –.....
изъят «.....»200.....года
Ремонт произвел / /

Корешок № 1. На гарантийный ремонт машины «Корвет» Модель: К –.....
изъят «.....»200.....года
Ремонт произвел / /

----- линия отреза -----

Гарантийный талон

ООО «ЭНКОР-Инструмент-Воронеж»,
Россия, 394006, г. Воронеж, пл. Ленина, 8.

Гарантийный талон

ООО «ЭНКОР-Инструмент-Воронеж»,
Россия, 394006, г. Воронеж, пл. Ленина, 8.

ТАЛОН № 2

На гарантийный ремонт машины
«КОРВЕТ» зав. №
Изготовлена «.....» / / М П

Продана
наименование торга или штамп
Дата «»200 ..г ..

подпись продавца
Владелец: адрес, телефон

Выполнены работы по устранению дефекта
.....
Дата «» 200 ..г ..

подпись механика
Владелец машины
.....
личная подпись

Утверждаю:
Руководитель ремонтного предприятия
(наименование ремонтного предприятия или его штамп)
Дата «.....»200 ..г ..
личная подпись

Место для заметок
.....
.....
.....
.....
.....
.....

ТАЛОН № 1

На гарантийный ремонт машины
«КОРВЕТ» зав. №
Изготовлена «.....» / / М П

Продана
наименование торга или штамп
Дата «»200 ..г ..

подпись продавца
Владелец: адрес, телефон

Выполнены работы по устранению дефекта
.....
Дата «» 200 ..г ..

подпись механика
Владелец машины
.....
личная подпись

Утверждаю:
Руководитель ремонтного предприятия
(наименование ремонтного предприятия или его штамп)
Дата «.....»200 ..г ..
личная подпись

Место для заметок
.....
.....
.....
.....
.....
.....

10
**ДЕТАЛИ СБОРКИ
«КОРВЕТ 50»**

*- позиция по схеме сборки

№*	Код	Наименование	№*	Код	Наименование
1	123778	Круг шлифовальный	37	123814	Пластина направляющая
2	123779	Станина	38	123815	Штифт
3	123780	Подшипник	39	123816	Гайка
4	123781	Шпонка	40	123817	Кронштейн (1)
5	123782	Ротор	41	123818	Стол рабочий
6	123783	Выключатель центробежный	42	123819	Винт
7	123784	Статор	43	123820	Кронштейн (2)
8	123785	Конденсатор	44	123821	Винт
9	123786	Винт	45	123822	Пускатель магнитный
10	123787	Кожух конденсатора	46	123823	Крышка аварийного выключения
11	123788	Корпус двигателя	47	123824	Винт
12	123789	Кожух двигателя	48	123825	Крышка
13	123790	Винт	49	123826	Втулка шнура
14	123791	Вентилятор	50	123827	Шайба зубчатая
15	123792	Винт	51	123828	Винт
16	123793	Крышка	52	123829	Заземление
17	123794	Пластина центробежного выключателя	53	123830	Винт
18	123795	Винт	54	123831	Корпус пускателя магнитного
19	123796	Ручка фиксации	55	123832	Шильдик
20	123797	Винт	56	123833	Заклёпка
21	123798	Шайба	57	123834	Шайба
22	123799	Ножка резиновая	58	123835	Шильдик
23	123800	Гайка	59	123836	Шильдик
24	123801	Шайба	60	123837	Стрелка
25	123802	Диск			
26	123803	Шайба			
27	123804	Винт			
28	123805	Крышка защитная			
29	123806	Шайба пружинная			
30	123807	Винт			
31	123808	Шильдик			
32	123809	Винт			
33	123810	Указатель			
34	123811	Винт фиксирующий			
35	123812	Шайба			
36	123813	Транспортир			

- 4.1.15. Содержите машину в чистоте, в исправном состоянии, правильно ее обслуживайте.
- 4.1.16. Перед началом любых работ по настройке или техническому обслуживанию машины отсоедините вилку шнура питания машины от розетки электросети.
- 4.1.17. Используйте только рекомендованные комплектующие. Соблюдайте указания, прилагаемые к комплектующим. Применение несоответствующих комплектующих может стать причиной несчастного случая.
- 4.1.18. Не оставляйте машину без присмотра. Прежде чем покинуть рабочее место, выключите машину, дождитесь полной остановки рабочего вала и отключите шнур питания от электросети.
- 4.1.19. Перед первым включением машины обратите внимание на правильность сборки и надежность установки машины.
ВНИМАНИЕ! Прочтите надписи с предупреждающими указаниями на наклейках, расположенных на машине.
- 4.1.20. Если Вам что-то показалось ненормальным в работе машины, немедленно прекратите ее эксплуатацию.
- 4.1.21. Не допускайте неправильную эксплуатацию шнура питания. Не тяните за шнур питания при отсоединении вилки от розетки. Оберегайте шнур питания от нагревания, от попадания масла и воды и повреждения об острые кромки.
- 4.1.22. После запуска машины дайте ей поработать не менее одной минуты на холостом ходу. Если в это время вы услышите посторонний шум или почувствуете сильную вибрацию, выключите машину, отсоедините вилку шнура питания от розетки электрической сети и установите причину этого явления. Не включайте машину до выявления и устранения неисправности.
- 4.1.23. Не работайте с машиной, если принимаете лекарства или находитесь в состоянии алкогольного или наркотического опьянения.
- 4.2. Дополнительные указания по безопасности**
- 4.2.1. Не включайте машину с незакрепленным шлифовальным кругом. Обеспечивайте необходимое крепление и положение шлифовального круга.
- 4.2.2. Используйте только соответствующий шлифовальный круг для предполагаемой операции.
- 4.2.3. Не включайте и не выключайте машину при не отведённой от шлифовального круга заготовке.
- 4.2.4. Не пытайтесь остановить электродвигатель, систему передачи вращения или шлифовальный круг руками или какими-либо предметами.
- 4.2.5. Обеспечивайте надёжное прижатие и положение на рабочем столе обрабатываемой заготовки.
- 4.2.6. Не форсируйте режим работы.
- 4.2.7. Не освобождайте шлифовальный круг от пыли руками - используйте щетку.
- 4.2.8. Обязательно при работе используйте защитные очки.
- 4.2.9. Перед каждой заменой шлифовального круга убедитесь в его годности.
- 4.2.10. Руки не должны находиться вблизи вращающегося шлифовального круга.
- 4.2.11. Производите измерения обрабатываемой заготовки, если она находится на рабочем столе, при помощи мерительных приборов и инструментов только после полной остановки машины.
- 4.2.12. Защитите себя от попадания пыли.
- 4.2.13. Не допускайте скопления стружки и пыли на рабочем столе.
- 4.2.14. Останавливайте машину, проверяйте ее состояние после 50 часов наработки.
- 4.2.15. Не допускайте попадания смазочных материалов на кнопки и органы управления.
- 4.2.16. К работе с машиной допускаются подготовленные к работе на шлифовальной машине лица.

5. ПОДКЛЮЧЕНИЕ МАШИНЫ К ИСТОЧНИКУ ПИТАНИЯ

ВНИМАНИЕ: Проверьте соответствие напряжения источника питания и соединений требованиям вашей машины.

Внимательно изучите табличку с техническими данными на электродвигателе машины.

5.1. Электрические соединения. Требования к шнуру питания.

Запрещается переделывать вилку шнура питания машины, если она не стыкуется с розеткой питающей сети. Квалифицированный электрик должен установить соответствующую розетку. Розетка, к которой подключается машина, обязательно должна иметь заземляющий контакт.

При повреждении шнура питания его необходимо заменить; замену должен производить только изготовитель или сертифицированный сервисный центр.

5.2. Требования к электродвигателю

ВНИМАНИЕ! Для исключения опасности поражения электрическим током и повреждения электродвигателя регулярно очищайте электродвигатель от пыли. Так обеспечивается его беспрепятственное охлаждение.

Если электродвигатель не запускается или внезапно останавливается при работе, сразу же отключите машину. Отсоедините вилку шнура питания машины от розетки и попытайтесь по таблице возможных неисправностей найти и устранить возможную причину.

Колебания напряжения сети в пределах $\pm 10\%$ относительно номинального значения не влияют на нормальную работу машины. Однако, при тяжёлой нагрузке необходимо, чтобы на электродвигатель подавалось напряжение 220 В.

Чаще всего проблемы с электродвигателем возникают при плохих контактах в разъёмах, при перегрузках, пониженном напряжении питания (возможно, вследствие недостаточного сечения подводящих проводов). Поэтому всегда с помощью квалифицированного электрика проверяйте все разъёмы, рабочее напряжение и потребляемый ток.

При большой длине и малом поперечном сечении подводящих проводов на этих проводах происходит дополнительное падение напряжения, которое приводит к проблемам с электродвигателем. Поэтому для нормального функционирования этой машины необходимо достаточное поперечное сечение подводящих проводов. Приведённые в таблице 2 данные о длине подводящих проводов относятся к расстоянию между распределительным щитом, к которому подсоединена машина, и вилкой штепсельного разъёма машины. При этом не имеет значения, осуществляется подвод электроэнергии к машине через стационарные подводящие провода, через удлинительный кабель или через комбинацию стационарных и удлинительных кабелей. Удлинительный провод должен иметь на одном конце вилку с заземляющим контактом, а на другом – розетку, совместимую с вилкой Вашей машины.

Таблица 2

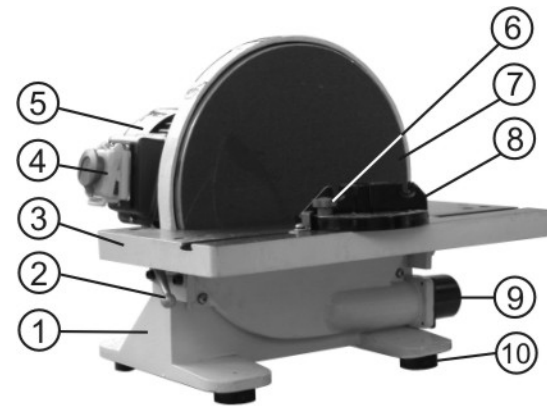
Длина подводящих проводов	Необходимое поперечное сечение медных проводов
До 15м	1,5 мм ²

Предупреждение: Машина должна быть заземлена через розетку с заземляющим контактом.

4
6. РАСПАКОВКА

- 6.1. Откройте упаковку, извлеките машину и все комплектующие детали.
 6.2. Проверьте комплектность машины.

7. УСТРОЙСТВО



1. Станина
 2. Ручка фиксации положения стола
 3. Стол рабочий
 4. Магнитный пускатель
 5. Электродвигатель
 6. Винт фиксирующий
 7. Диск шлифовальный
 8. Транспортёр
 9. Патрубок пылесборника
 10. Ножка резиновая

Рис.1

8. СБОРКА

В паз рабочего стола (3) вставьте направляющую пластину транспортера (8), Рис.1.

9. ПОДГОТОВКА К РАБОТЕ (Рис.1)

- 9.1. Установите машину на верстаке (при необходимости закрепите болтами). Рекомендуем через патрубок пылесборника (9) подключить машину к системе удаления пыли, т.е. к пылесосу (не комплектуется).
 9.2. Для пуска машины нажмите на зеленую кнопку магнитного пускателя (4).
 9.3. Для остановки машины нажмите на красную кнопку магнитного пускателя (4).
 9.4. Для экстренной остановки машины нажмите на крышку магнитного пускателя (4).

10. ОСНОВНЫЕ ОПЕРАЦИИ

10.1. Параллельное шлифование (Рис.2)

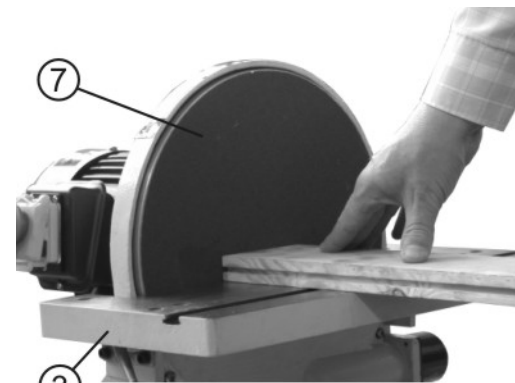


Рис.2

- 10.1.1. Установите заготовку на рабочий стол (3), чтобы она располагалась параллельно диску (7). Не прижимайте слишком сильно заготовку к шлифовальному диску (7). Машина работает лучше без приложения больших усилий нажатия на заготовку. Во время работы берегите руки.
 10.1.2. Равномерное прижатие заготовки к столу (3) в процессе работы гарантирует стабильные результаты.

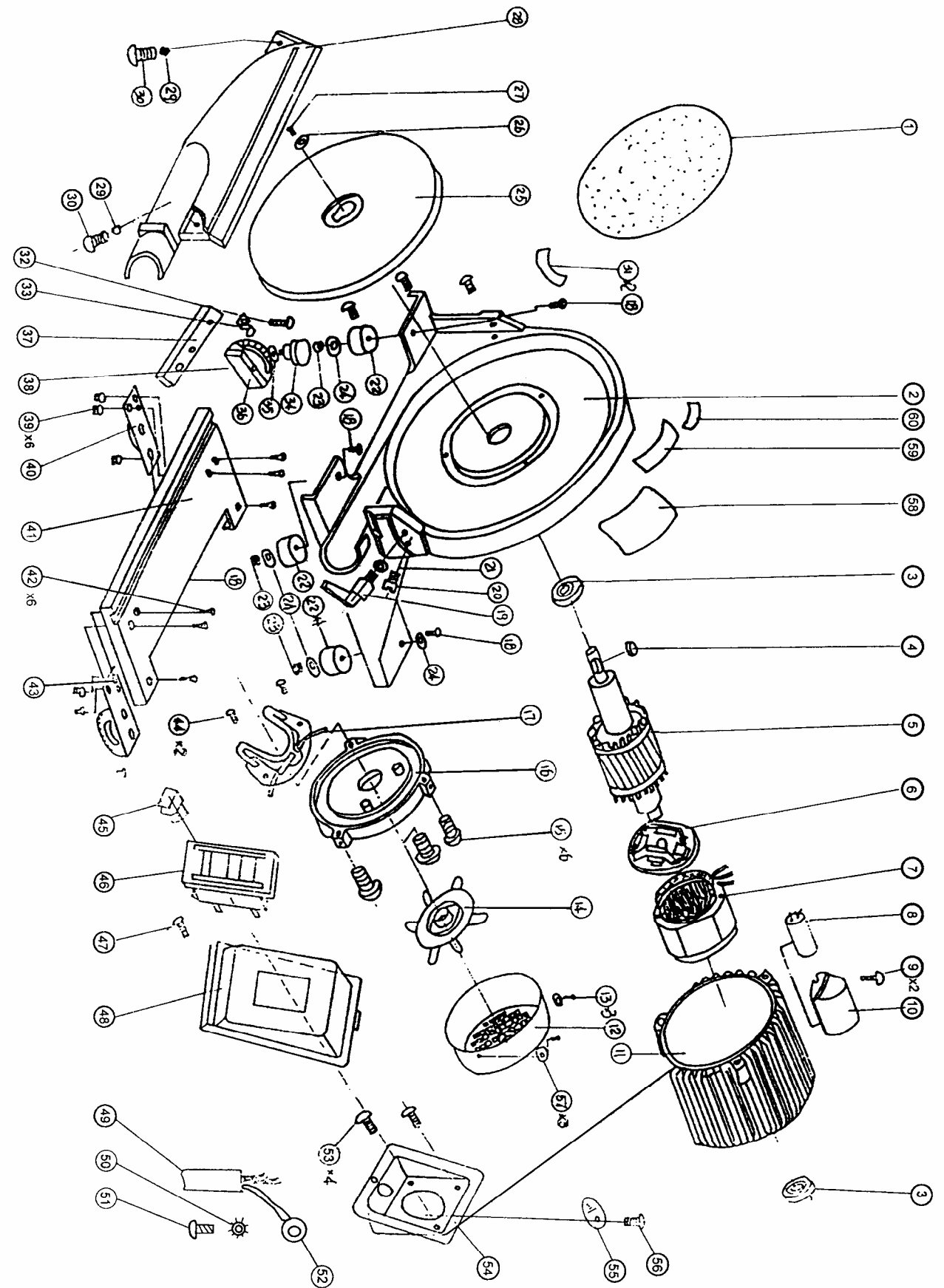
10.2. Шлифование под углом (Рис.1, 3)



Рис. 3

- 10.2.1. Шлифование можно осуществлять под углом от 0 до 45 градусов. Контроль угла установки рабочего стола (3) осуществляется по шкале с обеих сторон рабочего стола (3).
 10.2.2. Для регулировки рабочего стола (3) поверните ручки фиксации положения стола (2), Рис.1, против часовой стрелки, установите стол (3) на необходимый угол наклона, поверните ручки (8), Рис.1, в противоположном направлении до определённого усилия. Хорошо закреплённый рабочий стол (3) обеспечит высокую точность.
 10.2.3. Операция шлифования выполняется согласно п.10.1.

9
**СХЕМА СБОРКИ
 «КОРВЕТ 50»**



«РЕКОМЕНДУЕМЫЕ ПРИСПОСОБЛЕНИЯ И УСТРОЙСТВА»

Пылесосы для сбора стружки и древесной пыли

Для сбора стружки и древесной пыли при работе рекомендуем использовать пылесосы «КОРВЕТ», Рис.А1, различных модификаций (см. Таблицу А1), которые обеспечат надлежащие условия работы и сохранят ваше здоровье.



Рис. А1

Таблица А1

	«КОРВЕТ 61»	«КОРВЕТ 64»	«КОРВЕТ 65»	«КОРВЕТ 66»	«КОРВЕТ 67»
Напряжение питания	220 В, 50 Гц	220 В, 50 Гц	220 В, 50 Гц	380 В, 50 Гц	380 В, 50 Гц
Потребляемая мощность	750 Вт	1500 Вт	2200 Вт	3750 Вт	3750 Вт
Расход воздуха	14,2 м ³ /мин	42,6 м ³ /мин	62,3 м ³ /мин	70,82 м ³ /мин	76 м ³ /мин
Объём пылесборника	0,057м ³	0,153м ³	0,307м ³	0,43м ³	0,57м ³
Объём фильтра	0,057м ³	0,153м ³	0,307м ³	0,43м ³	0,57м ³
Код для заказа	10261	10264	10265	10266	10267

10.3. Шлифование торцов с заданным углом (Рис.4)

10.3.1. Вы можете установить любой угол от 0 до 45 градусов с помощью транспорта (8).

10.3.2. Для выполнения этой операции установите на рабочий стол (3) транспортер (8), повернув фиксирующий винт (6) против часовой стрелки. Поворачивая транспортер (8) по шкале, установите нужный угол, поверните фиксирующий винт (6) в противоположном направлении до определённого усилия. Хорошо укрепленный транспортер (8) обеспечит высокую точность.

10.3.3. Установите заготовку на рабочий стол (3), чтобы она располагалась параллельно транспортеру (8). Не прижимайте слишком сильно заготовку к шлифовальному кругу (7). Машина работает лучше без приложения больших усилий нажатия на заготовку. Во время работы берегите руки.

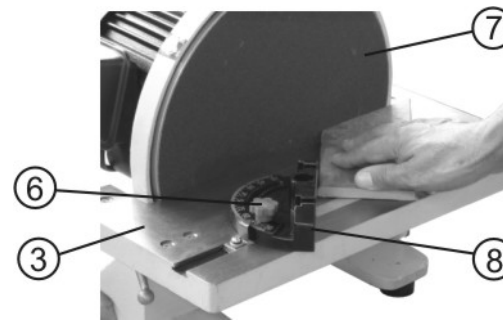


Рис. 4

10.3.4. Равномерное прижатие заготовки к рабочему столу (3) в процессе работы гарантирует стабильные результаты.

10.4. Совмещение операций

10.4.1. Возможно выполнение совмещения операций - шлифование под углом торцов с заданным углом скоса.

10.4.2. Для выполнения этой операции необходимо выполнить п.п.10.2-10.3.

11. СМЕНА ШЛИФОВАЛЬНОГО КРУГА (Рис.5)

11.1. Отключите машину, дождитесь полной ее остановки, отключите вилку шнура питания машины из розетки электросети.

11.2. Снимите старую шлифовальную бумагу, очистите шлифовальный диск (7) и наклейте на него новую шлифовальную бумагу (11). Обычно шлифовальная бумага (11) имеет самоклеящуюся основу. Если такой основы нет, наклейте шлифовальную бумагу (11) на шлифовальный диск (7) используя, например, клей «Момент».



Рис. 5

Ниже даны некоторые общие правила выбора зернистости шлифовального материала (Таблица 3). В таблице 4 представлены рекомендуемые шлифовальные диски «Энкор».

11.3. Обычно шлифование начинается с более крупной зернистости, и постепенно зернистость уменьшается до получения обработки нужного качества и нужных размеров. Выбор начальной зернистости зависит от начального состояния заготовки (шероховатая, гладкая и т.д.), размеров, твердости древесины и желаемого результата.

Таблица 3

ЗЕРНИСТОСТЬ	ИСПОЛЬЗОВАНИЕ И ХАРАКТЕРИСТИКИ
36	Очень грубая шлифовка: максимальное снятие массы материала, удаление смолы, выравнивание, удаление наплывов, снятие краски.
60	Менее грубая шлифовка: удаление средней массы материала, обработка поверхности, удаление клея, сглаживание торцов.
80	Средняя зернистость: легкая обработка поверхности, удаление клея, сглаживание торцов, удаление следов строгания.
100	Средняя зернистость: легкая обработка поверхности, сглаживание торцов, удаление следов строгания.
120	Средне-мелкая зернистость: легкая обработка поверхности, корректировка тонких заготовок.
150	Мелкая зернистость: минимальное удаление материала, подготовка поверхности к конечной шлифовке, корректировка размеров тонких заготовок.
180	Мелкая зернистость: конечная шлифовка.
220	Очень мелкая зернистость: финишная шлифовка.

Таблица 4

Артикул	Параметры	Зернистость
	Корвет 50, 53	
19280	Шлифкруг D305 клейк.основ.	К-40
19281	Шлифкруг D305 клейк.основ.	К-60
19282	Шлифкруг D305 клейк.основ.	К-80
19283	Шлифкруг D305 клейк.основ.	К-100
19284	Шлифкруг D305 клейк.основ.	К-120
19285	Шлифкруг D305 клейк.основ.	К-150
19286	Шлифкруг D305 клейк.основ.	К-180
19287	Шлифкруг D305 клейк.основ.	К-220

12. ТЕХНИЧЕСКОЕ ОБСЛУЖИВАНИЕ

ВНИМАНИЕ: Не приступайте к техническому обслуживанию машины пока не убедитесь, что она отключена от источника электрического тока (вилка шнура питания отсоединена от питающей розетки).

Машина не требует постоянного технического обслуживания, но внимательный уход за ней и соблюдение чистоты на рабочем месте необходимы. Это будет залогом безаварийной работы машины и исключит возможный травматизм. Ежедневно очищайте машину от пыли.

13. СВИДЕТЕЛЬСТВО О ПРИЁМКЕ И ПРОДАЖЕ

Машина модели "КОРВЕТ 50" Зав. № _____ соответствует требованиям ТУ-4833-009-44744687-2003, ГОСТ Р МЭК 1029-1-94, ГОСТ Р МЭК 1029-2-4-96, ГОСТ Р 12.1.003-83, ГОСТ Р 51318.14.1-99, ГОСТ Р 51318.14.2-99, обеспечивающим безопасность жизни, здоровья потребителей и охрану окружающей среды и признана годной к эксплуатации.

“ _____ ” 200 г. _____ Входной контроль “ _____ ” 200 г. _____
(дата изготовления) (штамп ОТК) (дата проверки) (штамп ВК)

Дата продажи “ _____ ” 200 г. _____
(подпись продавца) (штамп магазина)

14. ГАРАНТИЙНЫЕ ОБЯЗАТЕЛЬСТВА

Производитель гарантирует надёжную работу электрических машин модели «Корвет» при соблюдении условий хранения, правильности монтажа, соблюдении правил эксплуатации и обслуживания, указанных в руководстве по эксплуатации.

Гарантийный срок – 12 месяцев с даты продажи через розничную торговую сеть. Срок службы – 5 лет.

Гарантия распространяется только на производственные дефекты, выявленные в процессе эксплуатации электрической машины в период гарантийного срока. В случае нарушения работоспособности электрической машины в течение гарантийного срока владелец имеет право на ее бесплатный ремонт.

В гарантийный ремонт принимается машина при обязательном наличии правильно и полностью оформленного и заполненного гарантийного талона установленного образца на представленную для ремонта машину с штампом торговой организации и подписью покупателя.

В гарантийном ремонте может быть отказано:

1. При отсутствии гарантийного талона.
2. При нарушении пломб, наличии следов разборки на корпусе, шлицах винтов, болтов, гаек и прочих следов разборки, или попытки разборки электрической машины.
3. Если неисправность электрической машины стала следствием нарушения условий хранения, попадания внутрь посторонних предметов, жидкостей, нарушения условий эксплуатации (эксплуатация без необходимых насадок и приспособлений, эксплуатация не предназначенным режущим инструментом, насадками, дополнительными приспособлениями и т.п.).
4. При перегрузке или заклинивании двигателя (одновременный выход из строя ротора и статора, обеих обмоток статора).
5. При механическом повреждении сетевого шнура или штепселя.
6. При механическом повреждении корпуса и его деталей.

Гарантия не распространяется на:

- сменные принадлежности (аксессуары и оснастка), например: пилки, пильные диски, пильные ленты, отрезные диски, ножи, сверла, элементы их крепления, патроны сверлильные, цанги, буры, подошвы шлифовальных и ленточных машин, фильтры и т.п.;
- быстроизнашивающиеся детали, если на них присутствуют следы эксплуатации, например: угольные щетки, приводные ремни, сальники, защитные кожухи, направляющие и протяжные ролики, цепи приводные, резиновые уплотнения и т.п. Замена их в течение гарантийного срока является платной услугой;
- шнуры питания, в случае повреждения изоляции, подлежат обязательной замене без согласия владельца (услуга платная);
- расходные материалы, например: лента шлифовальная, заточные, отрезные и шлифовальные круги и т.п.

Предметом гарантии не является неполная комплектация электрической машины, которая могла быть выявлена при продаже. Претензии от третьих лиц не принимаются.

Электрическая машина в ремонт должна сдаваться чистой, в комплекте с принадлежностями.

РЕКОМЕНДАЦИИ ПОТРЕБИТЕЛЮ:

Во всех случаях нарушении нормальной работы электрической машины, например: падение оборотов, изменение шума, появление постороннего запаха, дыма, вибрации, стука, повышенной искры на коллекторе – прекратите работу и обратитесь в Сервисный центр «Корвет» или гарантийную мастерскую.

Гарантийный, а также послегарантийный ремонт, производится оригинальными деталями и узлами только в гарантийных мастерских, указанных в перечне «Адреса гарантийных мастерских».

Примечание:

Техническое обслуживание электрических машин, проведение регламентных работ, регулировок, указанных в руководстве по эксплуатации, диагностика не относятся к гарантийным обязательствам и оплачиваются согласно действующим расценкам Сервисного центра.

С гарантийными обязательствами ознакомлен и согласен: _____, _____
дата подпись

Сервисный центр «Корвет» тел./ факс (4732) 39-24-84, 61-96-45

E-mail: petrovich@enkor.ru

E-mail: orlova@enkor.ru

ШАНХАЙ ДЖОЕ ИМПОРТ ЭНД ЭКСПОРТ КО., ЛТД.

Китай-Рм 339, № 551 ЛАОШАНУЧУН, ПУДОНГ, ШАНХАЙ, П.Р.

Импортер: ООО «ЭНКОР-Инструмент-Воронеж»:

394018, Воронеж, пл. Ленина, 8. Тел./факс: (4732) 39-03-33

E-mail: opt@enkor.ru

15. ВОЗМОЖНЫЕ НЕИСПРАВНОСТИ И МЕТОДЫ ИХ УСТРАНЕНИЯ (Таблица 4)

Таблица 4

Неисправность	Возможная причина	Действия по устранению
1. Двигатель не запускается	1. Нет напряжения в сети питания	1. Проверить наличие напряжения в сети
	2. Неисправен магнитный пускатель	2. Проверить магнитный пускатель
	3. Обмотка сгорела или обрыв в обмотке	3. Обратиться в Сервис для ремонта
2. Двигатель не развивает полную скорость и не работает на полную мощность	1. Низкое напряжение	1. Проверить напряжение в сети
	2. Перегрузка по сети	2. Проверить напряжение в сети
	3. Слишком длинный удлинительный шнур	3. Заменить шнур на более короткий, убедиться, что он отвечает требованиям п.5.2.
3. Двигатель перегревается, останавливается, размыкает прерыватели предохранителей	1. Двигатель перегружен	1. Уменьшить усилие нажатия на заготовку
	2. Обмотки сгорели или обрыв в обмотке	2. Обратиться в Сервис для ремонта
4. Двигатель не перегревается, но останавливается, размыкает прерыватели предохранителей	1. Возможно, предохранители или прерыватели имеют недостаточную мощность	1. Установить предохранители или прерыватели соответствующей мощности