



КОРВЕТ 48

ООО "ЭНКОР-Инструмент-Воронеж"

**ВЕРТИКАЛЬНО - СВЕРЛИЛЬНЫЙ
СТАНОК**

РУКОВОДСТВО ПО ЭКСПЛУАТАЦИИ



Артикул 10248

РОССИЯ ВОРОНЕЖ

www.enkor.ru



Уважаемый покупатель!

Вы приобрели вертикально - сверлильный станок, изготовленный в КНР под контролем российских специалистов по заказу ООО «ЭНКОР-Инструмент-Воронеж». Перед вводом в эксплуатацию вертикально - сверлильного станка внимательно и до конца прочитайте настоящее руководство по эксплуатации и сохраните его на весь срок использования вертикально - сверлильного станка.

СОДЕРЖАНИЕ

1. Общие указания
2. Технические данные
3. Комплектность
4. Указания по технике безопасности
5. Дополнительные указания по безопасности при работе со станком
6. Устройство станка
7. Распаковка
Монтаж станка
- 8.1. Монтаж станка на верстаке
- 8.2. Подключение станка к источнику питания
9. Сборка и регулировка
10. Органы управления
11. Основные операции и полезные советы
12. Техническое обслуживание
13. Свидетельство о приемке и продаже
14. Гарантийные обязательства
15. Возможные неисправности и методы их устранения

Детали сборки

Схема сборки

Настоящее руководство по эксплуатации предназначено для изучения и правильной эксплуатации вертикально - сверлильного станка "КОРВЕТ 48".

Надёжность работы вертикально - сверлильного станка и срок его службы во многом зависят от его грамотной эксплуатации, поэтому перед сборкой и пуском вертикально - сверлильного станка необходимо внимательно ознакомиться с руководством по эксплуатации.

НЕ ПРИСТУПАЙТЕ К СБОРКЕ И ЭКСПЛУАТАЦИИ ВЕРТИКАЛЬНО - СВЕРЛИЛЬНОГО СТАНКА, НЕ ИЗУЧИВ РУКОВОДСТВО ПО ЭКСПЛУАТАЦИИ.

1. ОБЩИЕ УКАЗАНИЯ

1.1. Вертикально - сверлильный станок "Корвет 48" (далее станок) предназначен для обработки различных материалов вращающимся режущим или шлифующим инструментом (с возможностью осевого перемещения).

1.2. Станок предназначен для работы от однофазной сети переменного тока напряжением $220 \pm 22В$ частотой 50 Гц.

1.3. Станок рассчитан для эксплуатации в нормальных климатических условиях:

- температура окружающей среды от 1 до 35 °С;

- относительная влажность воздуха до 80 % (при температуре 25 °С.)

1.4. Если станок внесен в зимнее время в отапливаемое помещение с улицы или из холодного помещения, не распаковывайте и не включайте станок в течение 8 часов, чтобы он прогрелся до температуры окружающего воздуха. В противном случае станок может выйти из строя при включении из-за сконденсировавшейся влаги на холодных поверхностях элементов электродвигателя.

1.5. Приобретая станок, проверьте его комплектность, наличие гарантийных талонов в руководстве по эксплуатации, дающих право на бесплатное устранение заводских дефектов в период гарантийного срока при наличии на них даты продажи, штампа магазина и разборчивой подписи или штампа продавца.

1.6. После продажи станка претензии по комплектности не принимаются.

2. ТЕХНИЧЕСКИЕ ДАННЫЕ

Основные параметры станка приведены в таблице. 1.

Таблица 1

Наименование параметра	Значение параметра
1. Номинальное напряжение питания, В	220 ± 22.
2. Частота тока, Гц.	50
3. Род тока	Переменный, однофазный
4. Номинальная потребляемая мощность, Вт	550
5. Тип двигателя	Асинхронный
6. Передача	Ременная
7. Частота вращения шпинделя, об/мин	460-2890
8. Число ступеней	5
9. Горизонтальный ход шпинделя, до, мм	320
10. Разворот шпиндельной головки, градусы	+ 90 ⁰ ; - 45 ⁰
11. Размер стола, мм	230 X 217
12. Размер опорной базы, мм	340 X 210
13. Общая высота, мм	790
14. Диаметр вертикальной колонны, мм	60
15. Диаметр горизонтальной колонны, мм	60
16. Посадка патрона	В 16/MT 2
17. Диаметр сверла, мм	3-16
18. Ход шпинделя, мм	80
19. Масса, кг.	37
Код для заказа станка	10248

По электробезопасности сверлильный станок модели «КОРВЕТ 48» соответствует I классу защиты от поражения электрическим током.

В связи с постоянным совершенствованием технических характеристик моделей оставляем за собой право вносить изменения в конструкцию и комплектность. При необходимости информация об этом будет прилагаться к «Руководству» отдельным листом.



3. КОМПЛЕКТНОСТЬ

Наименование	Кол-во	Наименование	Кол-во
А. Корпус шпинделя	1	М. Ключ шестигранный 3 мм	1
Б. Опорное основание (база)	1	Н. Ключ шестигранный 4 мм	1
В. Колонна	1	П. Кольцо ограничительное	1
Г. Стол рабочий в сборе	1	Р. Рейка зубчатая	1
Д. Экран защитный	1	С. Ручка подъема стола	1
Е. Спицы ручек	3	Т. Фиксирующая ручка	3
Ж. Болт крепежный М8 X 20	4	У. Болт монтажный	2
И. Патрон (зажимной 16 мм, МТ 2)	1	Ф. Барашек к монтажному болту	2
К. Ключ к патрону	1	Х. Стопорная колодка	1
Л. Тиски горизонтальные 101,6мм (4 дюйма)	1	Руководство по эксплуатации	1

4. УКАЗАНИЯ ПО ТЕХНИКЕ БЕЗОПАСНОСТИ

ПРЕДУПРЕЖДЕНИЕ: не подключайте станок к сети питания до тех пор, пока внимательно не ознакомитесь с изложенными в «Руководстве» рекомендациями и поэтапно не пройдете все пункты настройки и регулировки станка.

- 4.1. Ознакомьтесь с устройством и назначением Вашего станка.
- 4.2. Правильно устанавливайте и всегда содержите в рабочем состоянии все защитные устройства.
- 4.3. Выработайте в себе привычку: прежде чем включать станок, убедитесь в том, что все используемые при настройке инструменты удалены со станка.
- 4.4. Место проведения работ станка должно быть ограждено. Содержите рабочее место в чистоте, не допускайте загромождения посторонними предметами. Не допускайте использование станка в помещениях со скользким полом, например, засыпанном опилками или натертом воском.
- 4.5. **Запрещается** установка и работа станка в помещениях с относительной влажностью воздуха более 80%. Позаботьтесь о хорошем освещении рабочего места и свободе передвижения вокруг станка.
- 4.6. Дети и посторонние лица должны находиться на безопасном расстоянии от рабочего места. Запирайте рабочее помещение на замок.
- 4.7. Не перегружайте станок. Ваша работа будет выполнена лучше и закончится быстрее, если вы будете выполнять её так, чтобы станок не перегружался.
- 4.8. Используйте станок только по назначению. Не допускается самостоятельное проведение модификаций станка, а также использование станка для работ, на которые он не рассчитан.
- 4.9. Одевайтесь правильно. При работе со станком не надевайте лишние свободную одежду, перчатки, галстуки, украшения. Они могут попасть в подвижные детали станка. Всегда работайте в нескользящей обуви и убирайте назад длинные волосы.
- 4.10. Всегда работайте в защитных очках; обычные очки таковыми не являются, поскольку не противостоят ударам; работайте с применением наушников для уменьшения воздействия шума.
- 4.11. При работе стойте на диэлектрическом коврике.
- 4.12. При отсутствии на рабочем месте эффективных систем пылеудаления рекомендуется использовать индивидуальные средства защиты дыхательных путей (респиратор), поскольку пыль при обработке некоторых материалов (ДСП, ДВП и т.п.) может вызывать аллергические осложнения.
- 4.13. Сохраняйте правильную рабочую позу и равновесие, не наклоняйтесь над вращающимися деталями и агрегатами и не опирайтесь на работающий станок.

Корешок № 2. На гарантийный ремонт станка «Корвет» Модель: К—..... изъят «.....»200.....года Ремонт произвел / /

Корешок № 1. На гарантийный ремонт станка «Корвет» Модель: К—..... изъят «.....»200.....года Ремонт произвел / /

линия отреза

Гарантийный талон

ООО «ЭНКОР-Инструмент-Воронеж»,
Россия, 394006, г. Воронеж, пл. Ленина, 8.

ТАЛОН № 2

На гарантийный ремонт станка «КОРВЕТ» зав. № Изготовлен «.....» / / М П

Продан
наименование торгового предприятия
Дата « » 200 ..г
подпись продавца

Владелец: адрес, телефон
.....
.....

Выполнены работы по устранению дефекта

.....
.....

Дата « » 200 ..г
подпись механика

Владелец станка
личная подпись

Утверждаю:
Руководитель ремонтного предприятия

(наименование ремонтного предприятия или его штамп)

Дата « » 200 ..г
личная подпись

Место для заметок

Гарантийный талон

ООО «ЭНКОР-Инструмент-Воронеж»,
Россия, 394006, г. Воронеж, пл. Ленина, 8.

ТАЛОН № 1

На гарантийный ремонт станка «КОРВЕТ» зав. № Изготовлен «.....» / / М П

Продан
наименование торгового предприятия
Дата « » 200 ..г
подпись продавца

Владелец: адрес, телефон
.....
.....

Выполнены работы по устранению дефекта

.....
.....

Дата « » 200 ..г
подпись механика

Владелец станка
личная подпись

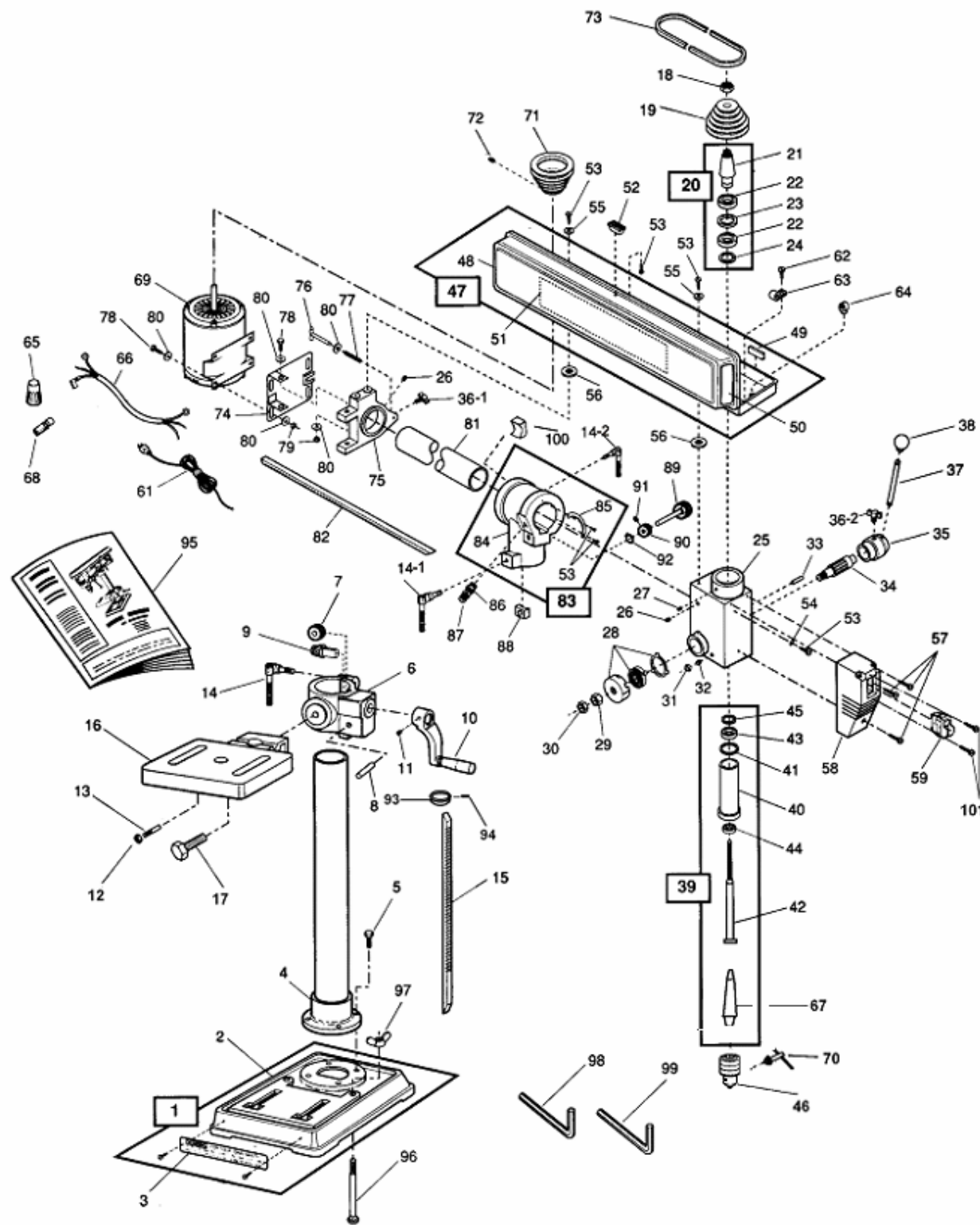
Утверждаю:
Руководитель ремонтного предприятия

(наименование ремонтного предприятия или его штамп)

Дата « » 200 ..г
личная подпись

Место для заметок

СТАНОК ВЕРТИКАЛЬНО - СВЕРЛИЛЬНЫЙ КОРВЕТ 48 СХЕМА СБОРКИ



4.14. Контролируйте исправность деталей станка, правильность регулировки подвижных деталей, соединений подвижных деталей, правильность установок под планируемые операции. Любая неисправная деталь должна немедленно ремонтироваться или заменяться.

4.15. Содержите станок в чистоте, в исправном состоянии, правильно его обслуживайте.

4.16. Перед началом любых работ по настройке или техническому обслуживанию станка отключите вилку шнура питания станка из розетки электросети.

4.17. Используйте только рекомендованные комплектующие (детали, узлы и механизмы). Соблюдайте указания, прилагаемые к комплектующим. Применение несоответствующих комплектующих может стать причиной несчастного случая.

4.18. Не оставляйте станок без присмотра. Прежде чем покинуть рабочее место, выключите станок, дождитесь полной остановки электродвигателя и отсоедините шнур питания от розетки.

4.19. Перед первым включением станка обратитесь внимание на правильность сборки и надежность установки станка.

ВНИМАНИЕ! Прочтите надписи с предупреждающими указаниями на наклейках, расположенных на станке.

4.20. Если Вам что-то показалось ненормальным в работе станка, немедленно прекратите его эксплуатацию.

4.21. Не допускайте неправильной эксплуатации шнура питания. Не тяните за шнур питания при отсоединении вилки от розетки. Оберегайте шнур от нагревания, попадания масла и воды и от повреждения об острые кромки.

4.22. После запуска станка, дайте ему поработать не менее одной минуты на холостом ходу. Если в это время вы услышите посторонний шум или почувствуете сильную вибрацию, выключите станок, отсоедините вилку шнура питания от розетки электрической сети и установите причину этого явления. Не включайте станок прежде чем будет найдена и устранена причина неисправности.

4.23. Не работайте со станком, если принимаете лекарства или находитесь в состоянии алкогольного или наркотического опьянения.

5. ДОПОЛНИТЕЛЬНЫЕ УКАЗАНИЯ ПО БЕЗОПАСНОСТИ ПРИ РАБОТЕ СО СТАНКОМ

Не приступайте к работе до полной сборки и монтажа станка в соответствии с требованиями руководства по эксплуатации.

5.1. Никогда не выполняйте работы, если не установлены: защитные кожухи или крышки вращающихся узлов и элементов электропроводки, предусмотренные конструкцией.

5.2. Не включайте станок с незакрепленным режущим инструментом. Обеспечивайте необходимое крепление и положение режущего инструмента.

5.3. Используйте только заточенный режущий инструмент, соответствующий предполагаемой операции.

5.4. Не включайте и не выключайте станок при не отведённой заготовке от режущего инструмента.

5.5. Не пытайтесь остановить электродвигатель, систему передачи вращения или режущий инструмент руками или какими-либо предметами.

5.6. Обеспечивайте надёжное прижатие и положение на рабочем столе обрабатываемой заготовки.

5.7. Не форсируйте режим работы, рекомендованный для данной операции.

5.8. Прижимные и направляющие устройства должны быть установлены в соответствии с рабочим заданием.

5.9. Никогда не удерживайте обрабатываемую деталь руками. Деталь должна быть закреплена в горизонтальных тисках. При сквозном сверлении металла сверло на выходе обычно приклинивает. При этом резко увеличивается усилие, увлекающее деталь за сверлом, что может привести к тяжелой травме руки, удерживающей деталь.

5.10. Не освобождайте сверло от навитой стружки руками - используйте щетку или металлический крюк.

5.11. Помните, что при высоких скоростях сверления навивающаяся на сверло стружка может скалываться и фрагменты ее разлетаться на относительно дальнее расстояние. **Обязательно используйте защитные очки,** опускайте защитный прозрачный экран.

5.12. Перед каждой заменой сверла убедитесь в его исправности, в правильной заточке, не работайте затупившимися сверлами, сверлами с проточенным хвостовиком (на больших диаметрах сверления это перегружает станок)

5.13. Сверло должно быть надёжно закреплено в сверлильном патроне патронным ключом. Не оставляйте ключ в сверлильном патроне после установки сверла.

5.14. Руки не должны находиться вблизи вращающегося сверла.

5.15. Производите измерения обрабатываемой заготовки, если она находится на столе станка, при помощи мерительных приборов и инструментов только после полной остановки вращающихся элементов станка.

5.16. Ограничьте себя от попадания стружки.

5.17. Не допускайте скопления стружки на столе станка.

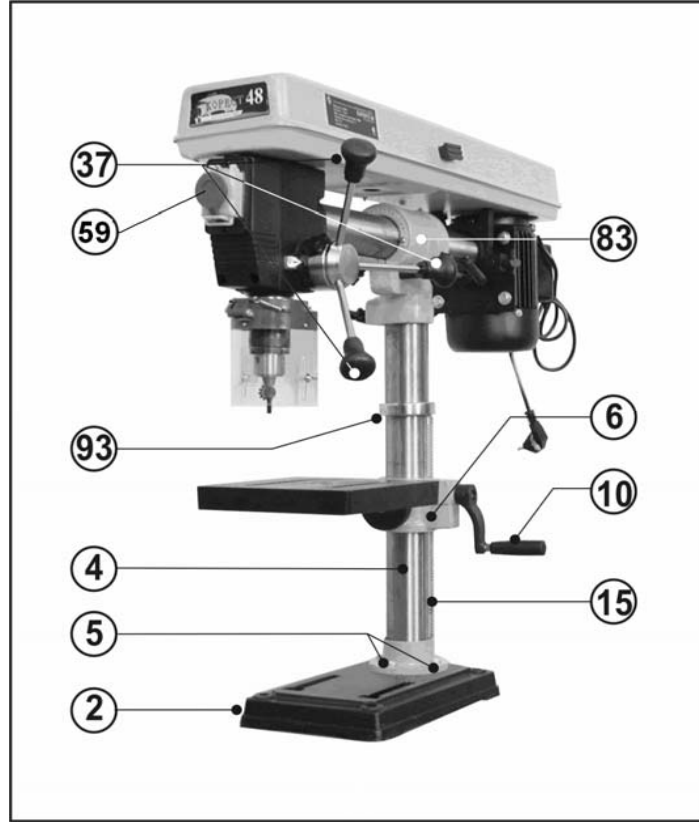
5.18. Останавливайте станок, проверяйте состояние крепления и положение всех сопрягаемых деталей, узлов и механизмов станка после 50 часов наработки.

5.19. Не допускайте попадания смазочных материалов на кнопки и рычаги управления.

5.20. К работе со станком допускаются рабочие, подготовленные и имеющие опыт работы на вертикально-сверлильных станках.

6. УСТРОЙСТВО СТАНКА

Станок состоит из следующих сборочных единиц и деталей (см. Рис.1 и схему сборки):



- 2. База
- 4. Колонна
- 5. Болт крепежный
- 6. Держатель стола
- 10. Ручка подъема стола
- 15. Рейка зубчатая
- 37. Ось рукоятки
- 83. Муфта переходная (сборка)
- 93. Кольцо ограничительное
- 59. Выключатель (Магнитный пускатель)

Рис.1

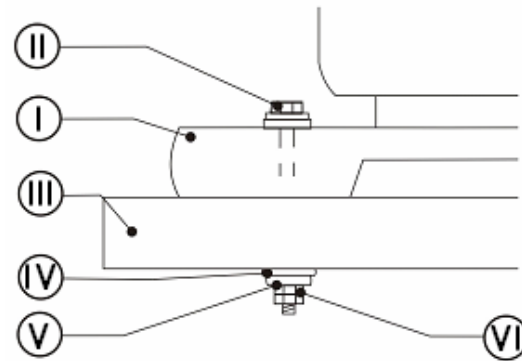
7. РАСПАКОВКА

- 7.1 Откройте упаковку.
- 7.2 Аккуратно извлеките узлы станка и все комплектующие из упаковки, на заранее подготовленную ровную, устойчивую поверхность, аккуратно разложите узлы и детали станка.
- 7.3 Проверьте комплектность станка в соответствии с перечнем, отсутствие видимых повреждений.
- 7.4 Освободите узлы и детали станка от консервационной смазки.

8. МОНТАЖ СТАНКА

8.1. Монтаж станка на верстаке (Рис.2)

При использовании станка в стационарных условиях его необходимо закрепить на верстаке при помощи двух болтов (не комплектуется) через отверстия в станине. Обязательно используйте при креплении плоскую и пружинную шайбы на каждый болт (не комплектуется).



- I. Сверлильный станок
- II. Болт
- III. Верстак
- IV. Шайба
- V. Шайба пружинная
- VI. Гайка и контргайка

Рис.2

8.2. Подключение станка к источнику питания

ВНИМАНИЕ: Проверьте соответствие напряжения источника питания и соединений требованиям вашего станка.

Внимательно изучите табличку с техническими данными на электродвигателе станка.

8.2.1. Электрические соединения. Требования к шнуру питания.

Запрещается переделывать вилку шнура питания станка, если она не стыкуется с розеткой питающей сети. Квалифицированный электрик должен установить соответствующую розетку. Розетка, к которой подключается станок, обязательно должна иметь заземляющий контакт.

При повреждении шнура питания его необходимо заменить, замену должен производить только изготовитель или сертифицированный Сервисный центр.

СТАНОК СВЕРЛИЛЬНЫЙ ВЕРТИКАЛЬНЫЙ КОРВЕТ 48 ДЕТАЛИ СБОРКИ

* - ПОЗИЦИЯ ПО СХЕМЕ СБОРКИ

№ *	код	Наименование детали	№ *	код	Наименование детали
1	121365	БАЗА (СБОРКА)	52	121416	РУЧКА ЗАЩИТНОГО КОЖУХА
2	121366	БАЗА	53	121417	ВИНТ
3	121367	БИРКА ИНФОРМАЦИОННАЯ	54	121418	ШАЙБА ЗВЕЗДЧАТАЯ
4	121368	КОЛОННА	55	121419	ШАЙБА ПЛОСКАЯ
5	121369	БОЛТ	56	121420	ПРОКЛАДКА РЕЗИНОВАЯ
6	121370	ДЕРЖАТЕЛЬ СТОЛА	57	121421	ВИНТЫ
7	121371	КОЛЕСО ЗУБЧАТОЕ	58	121422	КОРОБКА ВЫКЛЮЧАТЕЛЯ
8	121372	ОСЬ ЗУБЧАТОГО КОЛЕСА	59	121423	ВЫКЛЮЧАТЕЛЬ
9	121373	ВАЛ ЗУБЧАТЫЙ	61	121425	ШНУР СИЛОВОЙ
10	121374	РУЧКА ПОДЪЕМА СТОЛА	62	121426	ВИНТ
11	121375	ВИНТ С ПОТАЙНОЙ ГОЛОВКОЙ	63	121427	ФИКСАТОР ПРОВОДА
12	121376	ШЕСТИГРАННАЯ ГАЙКА	64	121428	ВТУЛКА ИЗОЛЯЦИОННАЯ
13	121377	СТЕРЖЕНЬ	65	121429	ГАЙКА-ФИКСАТОР ПРОВОДА
14	121378	РУЧКА ФИКСИРУЮЩАЯ	66	121430	ПРОВОД ВЫКЛЮЧАТЕЛЯ
15	121379	РЕЙКА ЗУБЧАТАЯ	67	121431	ДЕРЖАТЕЛЬ ПАТРОНА
16	121380	СТОЛ	68	121432	ВТУЛКА ИЗОЛЯЦИОННАЯ
17	121381	БОЛТ	69	121433	МОТОР
18	121382	ФИКСИРУЮЩАЯ ГАЙКА ШКИВА	70	121434	КЛЮЧ ПАТРОНА
19	121383	ШКИВ ШПИНДЕЛЬНЫЙ	71	121435	ШКИВ ДВИГАТЕЛЯ
20	121384	ШКИВ ШПИНДЕЛЯ В СБОРЕ	72	121436	ВИНТ С ПОТАЙНОЙ ГОЛОВКОЙ
21	121385	ВАЛ ШПИНДЕЛЬНЫЙ	73	121437	РЕМЕНЬ КЛИНОВОЙ
22	121386	ПОДШИПНИКИ	74	121438	ДЕРЖАТЕЛЬ МОТОРА
23	121387	ШАЙБА ДИСТАНЦИОННАЯ	75	121439	ОПОРА
24	121388	КОЛЬЦО ФИКСИРУЮЩЕЕ	76	121440	ШТОК РЕГУЛИРОВОЧНЫЙ
25	121389	КОРПУС ШПИНДЕЛЯ	77	121441	ПРУЖИНА
26	121390	ВИНТ С ПОТАЙНОЙ ГОЛОВКОЙ	78	121442	ВИНТ
27	121391	ВИНТ С ПОТАЙНОЙ ГОЛОВКОЙ	79	121443	ГАЙКА КОНТРЯЦАЯ
28	121392	ПРУЖИНА ВОЗВРАТНАЯ В СБОРЕ	80	121444	ШАЙБА ПЛОСКАЯ
29	121393	ГАЙКА	81	121445	ВАЛ ГОРИЗОНТАЛЬНЫЙ ОПОРНЫЙ
30	121394	ГАЙКА	82	121446	ГОРИЗОНТ. РЕЙКА ЗУБЧАТАЯ
31	121395	ГАЙКА	83	121447	МУФТА ПЕРЕХОДНАЯ В СБОРЕ
32	121396	ВИНТ ЮСТИРОВОЧНЫЙ	84	121448	МУФТА ПЕРЕХОДНАЯ
33	121397	ШТИФТ ОГРАНИЧИТЕЛЬНЫЙ	85	121449	ШКАЛА УГЛА НАКЛОНА
34	121398	ВАЛ ШПИНДЕЛЯ	86	121450	ФИКСАТОР ПРУЖИННЫЙ
35	121399	ПРИВОД ВАЛА	87	121451	ЗАМОК ВЕРТИКАЛЬНЫЙ
36	121400	БАРАШЕК ФИКСИРУЮЩИЙ	88	121452	КОЛОДКА СТОПОРНАЯ
37	121401	ОСЬ РУКОЯТКИ	89	121453	РУЧКА ГОРИЗОНТАЛЬНОГО ПЕРЕМЕЩЕНИЙ
38	121402	РУКОЯТКА	90	121454	ЗУБ. КОЛЕСО ГОРИЗ.ПЕРЕМЕЩ.
39	121403	УЗЕЛ ШПИНДЕЛЯ В СБОРЕ	91	121455	ВИНТ С ПОТАЙНОЙ ГОЛОВКОЙ
40	121404	ВТУЛКА ШПИНДЕЛЬНАЯ	92	121456	КОЛЬЦО ФИКСИРУЮЩЕЕ
41	121405	ШАЙБА РЕЗИНОВАЯ	93	121457	КОЛЬЦО ОГРАНИЧИТЕЛЬНОЕ
42	121406	ВАЛ ШПИНДЕЛЬНЫЙ	94	121458	ВИНТ С ПОТАЙНОЙ ГОЛОВКОЙ
43	121407	ПОДШИПНИК	95	121459	ИНСТРУКЦИЯ ПО ЭКСПЛУАТАЦИИ
44	121408	ПОДШИПНИК	96	121460	БОЛТ ТРАНСПОРТНЫЙ
45	121409	КОЛЬЦО ФИКСИРУЮЩЕЕ	97	121461	БАРАШЕК
46	121410	ПАТРОН С КЛЮЧОМ	98	121462	КЛЮЧ ШЕСТИГРАННЫЙ
47	121411	КОРОБКА РЕДУКТОРНАЯ	99	121463	КЛЮЧ ШЕСТИГРАННЫЙ
48	121412	КОЖУХ ЗАЩИТНЫЙ	100	121464	КОЛОДКА СТОПОРНАЯ
49	121413	АМОРТИЗАТОР РЕЗИНОВЫЙ	101	121462	ВИНТЫ
50	121414	БИРКА			
51	121415	СХЕМА СКОРОСТЕЙ			

Гарантия не распространяется на:

- сменные принадлежности (аксессуары и оснастка), например: пилки, пильные диски, пильные ленты, отрезные диски, ножи, сверла, элементы их крепления, патроны сверлильные, цанги, буры, подошвы шлифовальных и ленточных машин, фильтры и т.п.;

- быстроизнашивающиеся детали, если на них присутствуют следы эксплуатации, например: угольные щетки, приводные ремни, сальники, защитные кожухи, направляющие и протяжные ролики, цепи приводные, резиновые уплотнения и т.п. Замена их в течение гарантийного срока является платной услугой;

- шнуры питания, в случае повреждения изоляции, подлежат обязательной замене без согласия владельца (услуга платная);

- расходные материалы, например: лента шлифовальная, заточные, отрезные и шлифовальные круги и т.п.

Предметом гарантии не является неполная комплектация станка, которая могла быть выявлена при продаже.

Претензии от третьих лиц не принимаются.

Станок в ремонт должен сдаваться чистым, в комплекте с принадлежностями.

РЕКОМЕНДАЦИИ ПОТРЕБИТЕЛЮ:

Во всех случаях нарушения нормальной работы станка, например: падение оборотов, изменение шума, появление постороннего запаха, дыма, вибрации, стука, повышенной искры на коллекторе – прекратите работу и обратитесь в Сервисный центр «Корвет» или гарантийную мастерскую.

Гарантийный, а также послегарантийный ремонт производится оригинальными деталями и узлами только в гарантийных мастерских, указанных в перечне «Адреса гарантийных мастерских».

Примечание:

Техническое обслуживание станка, проведение регламентных работ, регулировок, указанных в руководстве по эксплуатации, диагностика не относятся к гарантийным обязательствам и оплачиваются согласно действующим расценкам Сервисного центра.

С гарантийными обязательствами ознакомлен и согласен: _____, _____
дата подпись

Сервисный центр «Корвет» тел./ факс (4732) 39-24-84 (многоканальный), добавочные номера 418, 412, 39-24-86,

E-mail: petrovich@enkor.ru

E-mail: orlova@enkor.ru

Изготовитель: ШАНХАЙ ДЖОЕ ИМПОРТ ЭНД ЭКСПОРТ КО., ЛТД.

Китай-Рм 339, № 551 ЛАОШАНУЧУН, ПУДОНГ, ШАНХАЙ, П.Р.

Импортер:

ООО «ЭНКОР-Инструмент-Воронеж»:394018,

Воронеж, пл. Ленина, 8. Тел./факс: (4732) 39-03-33

E-mail: opt@enkor.ru

15. ВОЗМОЖНЫЕ НЕИСПРАВНОСТИ И МЕТОДЫ ИХ УСТРАНЕНИЯ

Неисправность	Возможная причина	Действия по устранению
1. Двигатель не запускается	1. Нет напряжения 2. Неисправный магнитный пускатель 3. Выгорела пусковая обмотка двигателя 4. Слишком длинный удлинительный шнур	1. Проверьте наличие напряжения 2. Обратитесь в Сервис для ремонта 3. Обратитесь в Сервис для ремонта 4. Замените удлинитель.
2. Двигатель не развивает полную мощность	1. Низкое напряжение 2. Сгорела обмотка или обрыв в обмотке 3. Слишком длинный удлинительный шнур	1. Проверьте напряжение в сети 2. Обратитесь в Сервис для ремонта. 3. Замените удлинитель.
3. Двигатель перегревается, останавливается, размыкает прерыватели предохранителей	1. Двигатель перегружен 2. Обмотки сгорели или обрыв в обмотке	1. Снизьте усилие подачи 2. Обратитесь в Сервис для ремонта
4. Двигатель не перегревается, но останавливается, размыкает прерыватели предохранителей	1. Возможно предохранители или прерыватели имеют недостаточную мощность	1. Установите предохранители или прерыватели соответствующей мощности
5. Сверло при работе часто клинит.	1. Ослабло натяжение ремня 2. Сверло плохо заточено в патроне; 3. Патрон изношен 4. Сверло плохо заточено	1. Отрегулируйте натяжение ремня. 2. Затяните патрон ключом 3. Замените патрон 4. Переточите сверло или замените его
6. Сверло «уводит» в сторону	1. Возрос поперечный люфт шпинделя 2. В патроне длинное тонкое сверло	1. Отрегулируйте люфт винтом (39) 2. Необходимо предварительно накернить место сверления и уменьшить скорость подачи
7. Шпиндель не поднимается в исходное положение	1. Усилие возвратной пружины ослабло 2. Перетянут винт (39)	1. Отрегулируйте натяжение пружины 2. Проверьте положение винта (39)

8.2.2. Требования к электродвигателю

ВНИМАНИЕ! Для исключения опасности повреждения электродвигателя регулярно очищайте электродвигатель от пыли. Таким образом обеспечивается его беспрепятственное охлаждение.

Если электродвигатель не запускается или внезапно останавливается при работе, сразу же отключите станок. Отсоедините вилку шнура питания станка от розетки и попытайтесь по таблице возможных неисправностей найти и устранить возможную причину.

Колебания напряжения сети в пределах $\pm 10\%$ относительно номинального значения не влияют на нормальную работу станка. Однако, при тяжелой нагрузке необходимо, чтобы на электродвигатель подавалось напряжение 220 В.

Чаще всего проблемы с электродвигателем возникают при плохих контактах в разъемах, при перегрузках, пониженном напряжении питания (возможно, вследствие недостаточного сечения подводящих проводов). Поэтому всегда с помощью квалифицированного электрика проверяйте все разъёмы, рабочее напряжение и потребляемый ток.

При большой длине и малом поперечном сечении подводящих проводов на этих проводах происходит дополнительное падение напряжения, которое приводит к проблемам с электродвигателем. Поэтому для нормального функционирования этого станка необходимо достаточное поперечное сечение подводящих проводов. Приведённые в таблице 2 данные о длине подводящих проводов относятся к расстоянию между распределительным щитом, к которому подсоединен станок, и вилкой штепсельного разъёма станка. При этом не имеет значения, осуществляется подвод электроэнергии к станку через стационарные подводящие провода, через удлинительный кабель или через комбинацию стационарных и удлинительных кабелей. Удлинительный провод должен иметь на одном конце вилку с заземляющим контактом, а на другом – розетку, совместимую с вилкой Вашего станка.

Таблица 2.

Длина подводящих проводов	Необходимое поперечное сечение медных проводов
До 15м	1,5 мм ²

Предупреждение: Станок должен быть заземлен через розетку с заземляющим контактом.

9. СБОРКА И РЕГУЛИРОВКА

(см. схему сборки, стр. 10 и рис.1)

- Установите на ровную прочную поверхность базу (2).
- Установите на базу (2) колонну (4) и закрепите ее прилагаемыми болтами (5) (четыре болта).
- Возьмите сборку «стол (16) + держатель стола (6)», установите в держатель стола (6) зубчатый вал (9), введите зубчатую рейку (15) и прижмите ее к зубчатому валу (9). Всю эту сборку следует установить на несущую вертикальную колонну (4); нижний конец зубчатой рейки (15) опрется на нижнее кольцо колонны (4), а верхний конец рейки (15) следует прижать ограничительным кольцом (93). При установке кольца (93) на колонну (4) обратите внимание на то, чтобы выборка с одной стороны кольца (93) плотно прижимала зубчатую рейку (15). Зафиксируйте кольцо (93) винтом (94).
- Установите ручку подъема стола (10) и закрепите ее винтом (11). Вращая ручку (10), убедитесь, что стол (16) перемещается без затруднений вверх и вниз. Стол (16), кроме того, можно вращать и в горизонтальной плоскости разворотом вокруг колонны (4).
- Установите на держатель стола (6) ручку (14) для фиксации стола (16) на колонне (4) и **затяните ее**, установив стол (16) на желаемой высоте.
- Уложите полученную сборку на фронтальные поверхности базы (2) и рабочего стола (16). Уложите сборку корпуса шпинделя (25) открывающейся стороной защитного кожуха (48) вверх. Вложите стопорную колодку (88) на штатное место в переходной муфте (84); аккуратно надвиньте сборку корпуса шпинделя (25) (с вложенной стопорной колодкой (88)) на колонну (4). Не опуская конструкцию, поставьте станок в нормальное положение.

Примечание: необходимо учитывать, что вес конструкции – более 35 кг.

- Установите фиксирующую ручку (14) и закрепите ее нормальное положение корпуса шпинделя (25) на вертикальной колонне (4).
 - Вращением ручки (89) проверьте возможность горизонтальных перемещений корпуса шпинделя (25) относительно колонны (4). Ручка (14) должна быть отпущена.
 - Вверните в вал шпинделя (34) с приводом вала (35) три оси рукоятки (37). Убедитесь, что шпиндельный вал (42) подается этими рукоятками на всю глубину и легко возвращается в исходное положение.
 - Установите на шпиндель (39) патрон (46) (предварительно необходимо протереть все сопрягаемые поверхности), закрепите сборку на шпиндельном валу (42) легким ударом через деревянный брусок. Губки патрона (46) при этом должны быть ввернуты.
 - Проверьте наличие поперечного люфта шпинделя (42), покачав за патрон (46). Если люфт ощутим, его можно минимизировать, проворачивая по часовой стрелке винт (32) (предварительно отпустите контрящую гайку (31), а по завершению регулировки – вновь затяните ее).
- Помните, затягивая винт (32), Вы прижимаете шпиндель (42). Усилие возвратной пружины (28) может оказаться недостаточным для автоматического подъема шпинделя (42) в исходное положение.**
- Откройте защитный кожух (48), отпустите фиксирующий барашек (36-1) и прижмите двигатель (69) правой рукой в сторону шпинделя (42), установите клиновой ремень (73) на соответствующие ручейки шкивов (71,19).
 - Установите натяжение клинового ремня (73) так, чтобы при стремлении сблизить ветви ремня, смещение их не превышало 1 см. Для регулировки натяжения ремня (73) необходимо отжать двигатель (69) при отпущенном барашке (36-1), установить требуемое натяжение и вновь затянуть барашек.
 - Проверьте (и при необходимости установите) положение указателей - глубины подачи шпинделя (42) (нанесена на привод вала (35)), угла разворота корпуса шпинделя (25) (нанесена на торцевую поверхность переходной муфты (83)). Проверьте срабатывание пружинного фиксатора (86) и вертикального замка (87) на переходной муфте (83).

10. ОРГАНЫ УПРАВЛЕНИЯ

(см. схему сборки, стр. 10)

Подключите собранный станок к источнику электрического тока. Перед началом эксплуатации станка необходимо проверить функционирование его электрических блоков.

Подключение станка к источнику электрического тока описано в пункте 8.2.

Примечание: станок не должен эксплуатироваться без жесткой фиксации на верстаке посредством монтажных винтов (см. п. 8)

- Подключите электрическую вилку станка к розетке питающей сети.
- Включение станка осуществляется выключателем (далее магнитный пускатель) (59). Защитный кожух (48) должен быть закрыт. Ключ патрона (70) не должен оставаться в патроне.
- Поднимите защитную крышку магнитного пускателя (59). Станок включается кратковременным нажатием на кнопку «1» магнитного пускателя (59). При работе станок не должен издавать стучащих звуков; «гудение» станка возможно, когда защитный кожух (48) касается какой либо части станка не через резиновую прокладку. При открывании крышки защитного кожуха (48) станок должен отключиться.
- Повторное включение станка возможно после закрытия крышки защитного кожуха (48) и вторичного нажатия на кнопку «1» магнитного пускателя (59).
- Отключение станка производится нажатием кнопки «0» магнитного пускателя (59).
- Контроль и регулировка глубины сверления «глухих» отверстий производится по шкале на приводе вала (35).
- Осевое перемещение шпинделя (42) задается вращением вала шпинделя (34) рукоятками (37).

- Установка и фиксация высоты рабочего стола (16) задается ручками (10) и (14)
- Разворот стола (16) в горизонтальной плоскости возможен при отпуске ручки (14).
- Угол наклона корпуса шпинделя (25) устанавливается при ослаблении натяжения ручки (14-2), оттянутом пружинном фиксаторе (86) путем простого разворота корпуса (25) в требуемую сторону при контроле угла разворота по шкале (85) на торцевой поверхности переходной муфты (84) по визирной линии на горизонтальном опорном валу (81).
- При установленных нулевых отклонениях по шкалам необходимо выставить «нормальный» угол сверления. Установите в патрон (46) сверло (без следов деформации, не менее 100 мм длины). Прямоугольным треугольником проверьте образующийся угол между сверлом и рабочим столом (16) сверлильного станка. Если необходима корректировка, ее можно осуществить, ослабив штифт (33). Установив требуемый угол, штифт (33) затянуть.

11. ОСНОВНЫЕ ОПЕРАЦИИ И ПОЛЕЗНЫЕ СОВЕТЫ

(см. схему сборки, стр. 10)

Скорость вращения шпинделя (42) регулируется изменением положения клинового ремня (73) на ступенях шкивов (71,19).

- 11.1. При необходимости можно изменить скорость вращения шпинделя (42). **Предварительно необходимо выключить станок и обесточить его (отключить вилку шнура питания от питающей розетки).** Затем следует ослабить натяжение клинового ремня (73). Для этого необходимо отпустить барашек (36) и «притянуть» двигатель (69) в сторону шпинделя (42). Руководствуясь схемой установки скоростей (51) на внутренней стороне крышки защитного кожуха (48), переместите ремень (73) по ступеням шкивов (71,19) в требуемую позицию. Натяните клиновой ремень (73) и зафиксируйте его положение барашком (36).
- 11.2. При сверлении вязких материалов, пластмасс следует помнить, что угол заточки сверла должен быть иным, чем при сверлении сталей, чугуна.
- 11.3. При использовании приспособлений, зажимаемых в патрон (46) для шлифовки различных материалов, не рекомендуется заметно увеличивать боковое (или осевое) давление на шлифовальную головку. Чем выше площадь шлифования, тем осторожнее следует увеличивать прижим детали к шлифовальному приспособлению.
- 11.4. При сверлении металлов работа будет значительно ускорена, если Вы будете использовать какую-либо смазку в зоне сверления. Это охлаждает режущую грань сверла, облегчает режим сверления.
- 11.5. При необходимости исполнения значительного объема работы в однородном материале следует руководствоваться рекомендуемыми скоростями сверления. Приведенная ниже таблица поможет Вам выбрать оптимальную скорость вращения шпинделя при обработке различных материалов. Предложенная таблица выбора скоростей является базовой при стандартных углах заточки сверла. Руководствуясь ею, Вам следует устанавливать скорость близкую к приведенной.

Диаметр сверла	МАТЕРИАЛ					
	Скорость вращения об/мин					
мм	Чугун	Сталь	Бронза	Алюминий	Пластик	Дерево
Ф 3	2890	2890	2890	2890	2890	2890
Ф 4	2890	2890	2890	2890	2890	2890
Ф 5	2075	2890	2890	2890	2890	2890
Ф 6	2075	2075	2890	2890	2890	2890
Ф 7	2075	2075	2890	2890	2890	2890
Ф 8	1270	2075	2075	2890	2890	2890
Ф 9	1270	1270	2075	2075	2890	2890
Ф 10	735	1270	2075	2075	2890	2890
Ф 11	735	735	1270	2075	2075	2890
Ф 12	460	735	1270	1270	2075	2890
Ф 13	460	735	1270	1270	2075	2075
Ф 14	460	460	735	1270	2075	2075
Ф 15	460	460	735	735	1270	2075
Ф 16	460	460	460	735	1270	1270

12. ТЕХНИЧЕСКОЕ ОБСЛУЖИВАНИЕ

(см. схему сборки, стр. 10)

ВНИМАНИЕ: Не приступайте к техническому обслуживанию станка пока не убедитесь, что он отключен от источника электрического тока (вилка шнура питания отсоединена от питающей розетки).

Сверлильный станок не требует постоянного технического обслуживания, но внимательный уход за ним и соблюдение чистоты на рабочем месте необходимы. Это будет залогом длительного срока службы станка и исключит возможный травматизм. При напряженной эксплуатации станка следует с периодичностью 1 раз в три месяца проверять смазку шпинделя (42), контролировать возможное появление поперечного люфта шпинделя (42) и, при необходимости, устранять его. При износе патрона (46) его следует заменить на патрон соответствующего типа.

13. СВИДЕТЕЛЬСТВО О ПРИЁМКЕ И ПРОДАЖЕ

Вертикально - сверлильный станок модели "КОРВЕТ 48" Зав. № _____ соответствует требованиям ТУ-4833-005-44744687-2001, ГОСТ Р МЭК 1029-1-94, ГОСТ Р 12.1.003-83, ГОСТ Р 51318.14.1-99, ГОСТ Р 14254-96 обеспечивающим безопасность жизни, здоровья потребителей и охрану окружающей среды и признан годным к эксплуатации.

“ _____ ” 200 г. _____ Входной контроль “ _____ ” _____ 200 г. _____
(дата изготовления) (штамп отк) (дата проверки) (штамп вк)

Дата продажи “ _____ ” 200 г. _____ (подпись продавца) _____ (штамп магазина)

14. ГАРАНТИЙНЫЕ ОБЯЗАТЕЛЬСТВА

Производитель гарантирует надёжную работу станка модели «Корвет» при соблюдении условий хранения, правильности монтажа, соблюдении правил эксплуатации и обслуживания, указанных в руководстве по эксплуатации.

Гарантийный срок – 12 месяцев с дня продажи через розничную торговую сеть. Срок службы – 5 лет.

Гарантия распространяется только на производственные дефекты, выявленные в процессе эксплуатации станка в период гарантийного срока. В случае нарушения работоспособности станка в течение гарантийного срока владелец имеет право на его бесплатный ремонт.

В гарантийный ремонт принимается станок при обязательном наличии правильно и полностью оформленного и заполненного гарантийного талона установленного образца на представленный для ремонта станок с штампом торговой организации и подписью покупателя.

В гарантийном ремонте может быть отказано:

1. При отсутствии гарантийного талона.
2. При нарушении пломб, наличии следов разборки на корпусе, шлицах винтов, болтов, гаек и прочих следов разборки, или попытки разборки станка.
3. Если неисправность станка стала следствием нарушения условий хранения, попадания внутрь посторонних предметов, жидкостей, нарушения условий эксплуатации (эксплуатация без необходимых насадок и приспособлений, эксплуатация не предназначенным режущим инструментом, насадками, дополнительными приспособлениями и т.п.).
4. При перегрузке или заклинивании двигателя (одновременный выход из строя ротора и статора, обеих обмоток статора).
5. При механическом повреждении сетевого шнура или штепселя.
6. При механическом повреждении корпуса и его деталей.