



# КОРВЕТ 43

ООО "ЭНКОР-Инструмент-Воронеж"

## ВЕРТИКАЛЬНО - СВЕРЛИЛЬНЫЙ СТАНОК

### РУКОВОДСТВО ПО ЭКСПЛУАТАЦИИ



Артикул 10243

РОССИЯ ВОРОНЕЖ

[www.enkor.ru](http://www.enkor.ru)



АЯ-60



Уважаемый покупатель!

Вы приобрели вертикально-сверлильную машину, изготовленную в КНР под контролем российских специалистов по заказу ООО «ЭНКОР-Инструмент-Воронеж».

Перед вводом в эксплуатацию вертикально-сверлильной машины внимательно и до конца прочитайте настоящее руководство по эксплуатации и сохраните его на весь срок использования машины.

## СОДЕРЖАНИЕ

1. Общие указания
  2. Технические данные
  3. Комплектность
  4. Указания по технике безопасности
  5. Дополнительные указания по безопасности при работе со станком
  6. Устройство станка
  7. Распаковка
  8. Монтаж станка
  - 8.1. Монтаж станка на верстаке
  - 8.2. Подключение станка к источнику питания
  9. Сборка и регулировка
  10. Органы управления
  11. Основные операции и полезные советы
  12. Техническое обслуживание
  13. Свидетельство о приемке и продаже
  14. Гарантийные обязательства
  15. Возможные неисправности и методы их устранения
- Схема и детали сборки

Настоящее руководство по эксплуатации предназначено для изучения и правильной эксплуатации вертикально – сверлильной машины "КОРВЕТ 43".

Надёжность работы вертикально - сверлильной машины и срок ее службы во многом зависят от его грамотной эксплуатации, поэтому перед сборкой и пуском вертикально - сверлильной машины необходимо внимательно ознакомиться с руководством по эксплуатации.

**НЕ ПРИСТУПАЙТЕ К СБОРКЕ И ЭКСПЛУАТАЦИИ ВЕРТИКАЛЬНО - СВЕРЛИЛЬНОЙ МАШИНЫ, НЕ ИЗУЧИВ РУКОВОДСТВО ПО ЭКСПЛУАТАЦИИ.**

### 1. ОБЩИЕ УКАЗАНИЯ

- 1.1. Вертикально - сверлильная машина "Корвет 43" (далее станок) предназначен для обработки различных материалов вращающимся режущим или шлифующим инструментом (с возможностью осевого перемещения).
- 1.2. Станок предназначен для работы от однофазной сети переменного тока напряжением  $220 \pm 22В$  частотой 50 Гц.
- 1.3. Станок рассчитан для эксплуатации в нормальных климатических условиях:
  - температура окружающей среды от 1 до 35 °С;
  - относительная влажность воздуха до 80 % (при температуре 25 °С.)
- 1.4. Если станок внесен в зимнее время в отапливаемое помещение с улицы или из холодного помещения, не распаковывайте и не включайте станок в течение 8 часов, чтобы он прогрелся до температуры окружающего воздуха. В противном случае станок может выйти из строя при включении из-за сконденсировавшейся влаги на холодных поверхностях элементов электродвигателя.
- 1.5. Приобретая станок, проверьте его комплектность, наличие гарантийных талонов в руководстве по эксплуатации, дающих право на бесплатное устранение заводских дефектов в период гарантийного срока при наличии на них даты продажи, штампа магазина и разборчивой подписи или штампа продавца.
- 1.6. После продажи станка претензии по комплектности не принимаются.

### 2. ТЕХНИЧЕСКИЕ ДАННЫЕ

Основные параметры станка приведены в таблице 1.

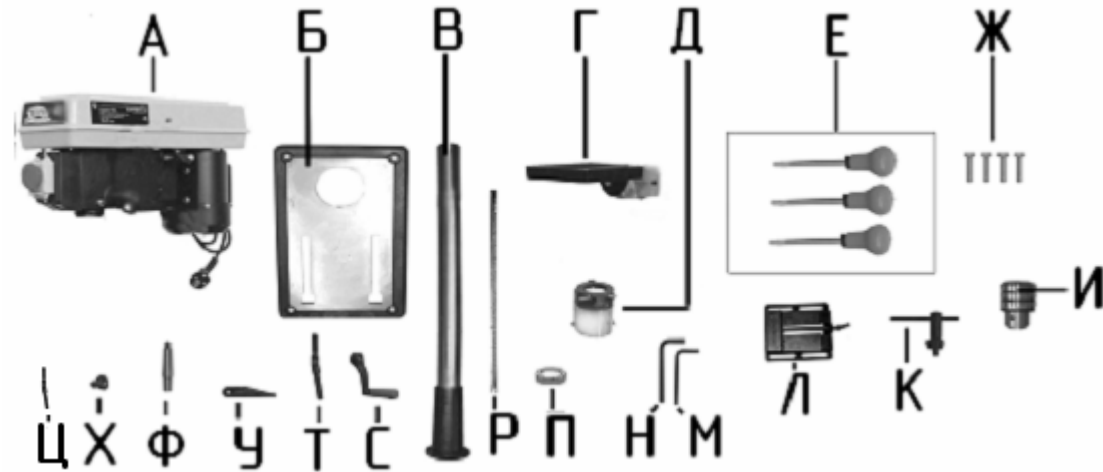
**Таблица 1**

Наименование параметра	Значение параметра
1. Номинальное напряжение питания, В	220 ± 22
2. Частота сети, Гц.	50
3. Номинальная потребляемая мощность, Вт	550
4. Тип двигателя	Асинхронный
5. Передача	Ремень
6. Скорости вращения шпинделя на холостом ходу, об/мин	210-3340
7. Число ступеней	16
8. Размер рабочего стола, мм	260 X 260
9. Размер опорной базы, мм	420 X 250
10. Общая высота, мм	960
11. Диаметр колонны, мм	71
12. Посадка патрона	МТ 2
13. Диаметр зажимаемого в сверлильном патроне инструмента, мм	3-16
14. Ход шпинделя, мм	80
15. Масса (нетто), кг.	51
<b>Код для заказа станка</b>	<b>10243</b>

По электробезопасности сверлильный станок модели "КОРВЕТ 43" соответствует I классу защиты от поражения электрическим током.

В связи с постоянным совершенствованием технических характеристик моделей оставляем за собой право вносить изменения в конструкцию и комплектность. При необходимости информация об этом будет прилагаться к «Руководству» отдельным листом.

### 3. КОМПЛЕКТНОСТЬ



Наименование	Кол-во	Наименование	Кол-во
А. Шпиндельная головка в сборе (Корпус)	1	Н. Ключ шестигранный 4 мм	1
Б. Опорное основание (база)	1	П. Кольцо ограничительное	1
В. Колонна	1	Р. Планка зубчатая	1
Г. Стол рабочий в сборе с опорной муфтой	1	С. Ручка установки высоты стола	1
Д. Экран защитный	1	Т. Ручка фиксации высоты	1
Е. Спицы ручки	3	У. Выколотка (Расклинователь)	1
Ж. Болт крепежный М8 X 20	4	Ф. Вал конусный промежуточный (Держатель патрона)	1
И. Патрон зажимной 16 мм, МТ 2	1	Х. Ручка защитного кожуха	1
К. Ключ патрона	1	Ц. Ручка фиксации поворота стола	1
Л. Тиски горизонтальные 101,6мм (4 дюйма)	1	Руководство по эксплуатации	1
М. Ключ шестигранный 3 мм	1		

### 4. УКАЗАНИЯ ПО ТЕХНИКЕ БЕЗОПАСНОСТИ

**ПРЕДУПРЕЖДЕНИЕ:** не подключайте станок к электрической сети питания до тех пор, пока внимательно не ознакомитесь с изложенными в «Руководстве» рекомендациями и поэтапно не пройдете все пункты настройки и регулировки станка.

- Ознакомьтесь с устройством и назначением вашего станка.
- Правильно устанавливайте и всегда содержите в рабочем состоянии все защитные устройства.
- Выработайте в себе привычку: прежде чем включать станок, убедитесь в том, что все используемые при настройке инструменты удалены со станка.
- Место проведения работ станка должно быть ограждено. Содержите рабочее место в чистоте, не допускайте загромождения посторонними предметами. Не допускайте использование станка в помещениях со скользким полом, например, засыпанном опилками или натертом воском.
- Запрещается** установка и работа станка в помещениях с относительной влажностью воздуха более 80%. Позаботьтесь о хорошем освещении рабочего места и свободе передвижения вокруг станка.
- Дети и посторонние лица должны находиться на безопасном расстоянии от рабочего места. Запирайте рабочее помещение на замок.
- Не перегружайте станок. Ваша работа будет выполнена лучше и закончится быстрее, если вы будете выполнять её так, чтобы станок не перегружался.
- Используйте станок только по назначению. Не допускается самостоятельное проведение модификаций станка, а также использование станка для работ, на которые он не рассчитан.
- Одевайтесь правильно. При работе на станке не надевайте излишне свободную одежду, перчатки, галстуки, украшения. Они могут попасть в подвижные детали станка. Всегда работайте в нескользящей обуви и убирайте назад длинные волосы.
- Всегда работайте в защитных очках; обычные очки таковыми не являются, поскольку не противостоят ударам; работайте с применением наушников для уменьшения воздействия шума.
- При работе стойте на диэлектрическом коврике.
- При отсутствии на рабочем месте эффективных систем пылеудаления рекомендуется использовать индивидуальные средства защиты дыхательных путей (респиратор), поскольку пыль при обработке некоторых материалов (ДСП, ДВП и т.п.) может вызывать аллергические осложнения.
- Сохраняйте правильную рабочую позу и равновесие, не наклоняйтесь над вращающимися деталями и агрегатами и не опирайтесь на работающий станок.
- Контролируйте исправность деталей станка, правильность регулировки подвижных деталей, соединений подвижных деталей, правильность установок под планируемые операции. Любая неисправная деталь должна немедленно ремонтироваться или заменяться.

Корешок № 2. На гарантийный ремонт станка «Корвет» Модель: К—.....  
изъят «.....» .....200.....года  
Ремонт произвел ..... / ..... /

Корешок № 1. На гарантийный ремонт станка «Корвет» Модель: К—.....  
изъят «.....» .....200.....года  
Ремонт произвел ..... / ..... /

линия отреза

#### Гарантийный талон

ООО «ЭНКОР-Инструмент-Воронеж»,  
Россия, 394006, г. Воронеж, пл. Ленина, 8.

#### Гарантийный талон

ООО «ЭНКОР-Инструмент-Воронеж»,  
Россия, 394006, г. Воронеж, пл. Ленина, 8.

#### ТАЛОН № 2

На гарантийный ремонт станка  
«КОРВЕТ .....» зав. № .....  
Изготовлен «.....» ..... / ..... / М П

Продан .....  
наименование торгового штампа  
Дата «.....» .....200 ..г ..

подпись продавца  
Владелец: адрес, телефон .....

Выполнены работы по устранению дефекта  
.....  
Дата «.....» ..... 200 ..г ..

подпись механика  
Владелец станка ..... личная подпись

Утверждаю:  
Руководитель ремонтного предприятия  
(наименование ремонтного предприятия или его штамп)  
Дата «.....» .....200 ..г .. личная подпись

Место для заметок

---

---

---

---

---

---

---

---

#### ТАЛОН № 1

На гарантийный ремонт станка  
«КОРВЕТ .....» зав. № .....  
Изготовлен «.....» ..... / ..... / М П

Продан .....  
наименование торгового штампа  
Дата «.....» .....200 ..г ..

подпись продавца  
Владелец: адрес, телефон .....

Выполнены работы по устранению дефекта  
.....  
Дата «.....» ..... 200 ..г ..

подпись механика  
Владелец станка ..... личная подпись

Утверждаю:  
Руководитель ремонтного предприятия  
(наименование ремонтного предприятия или его штамп)  
Дата «.....» .....200 ..г .. личная подпись

Место для заметок

---

---

---

---

---

---

---

---

- 4.15. Содержите станок в чистоте, в исправном состоянии, правильно его обслуживайте.
- 4.16. Перед началом любых работ по настройке или техническому обслуживанию станка отключите вилку шнура питания станка от розетки электросети.
- 4.17. Используйте только рекомендованные комплектующие (детали, узлы и механизмы). Соблюдайте указания, прилагаемые к комплектующим. Применение несоответствующих комплектующих может стать причиной несчастного случая.
- 4.18. Не оставляйте станок без присмотра. Прежде чем покинуть рабочее место, выключите станок, дождитесь полной остановки электродвигателя и отсоедините вилку шнура питания от розетки электросети.
- 4.19. Перед первым включением станка обратитесь внимание на правильность сборки и надежность установки станка.
- ВНИМАНИЕ! Прочтите надписи с предупреждающими указаниями на наклейках, расположенных на станке.**
- 4.20. Если Вам что-то показалось ненормальным в работе станка, немедленно прекратите его эксплуатацию.
- 4.21. Не допускайте неправильной эксплуатации шнура питания. Не тяните за шнур питания при отсоединении вилки от розетки. Оберегайте шнур от нагревания, попадания масла и воды и от повреждения об острые кромки.
- 4.22. После запуска станка, дайте ему поработать не менее одной минуты на холостом ходу. Если в это время вы услышите посторонний шум или почувствуете сильную вибрацию, выключите станок, отсоедините вилку шнура питания от розетки электрической сети и установите причину этого явления. Не включайте станок прежде чем будет найдена и устранена причина неисправности.
- 4.23. Не работайте на станке, если принимаете лекарства или находитесь в состоянии алкогольного или наркотического опьянения.

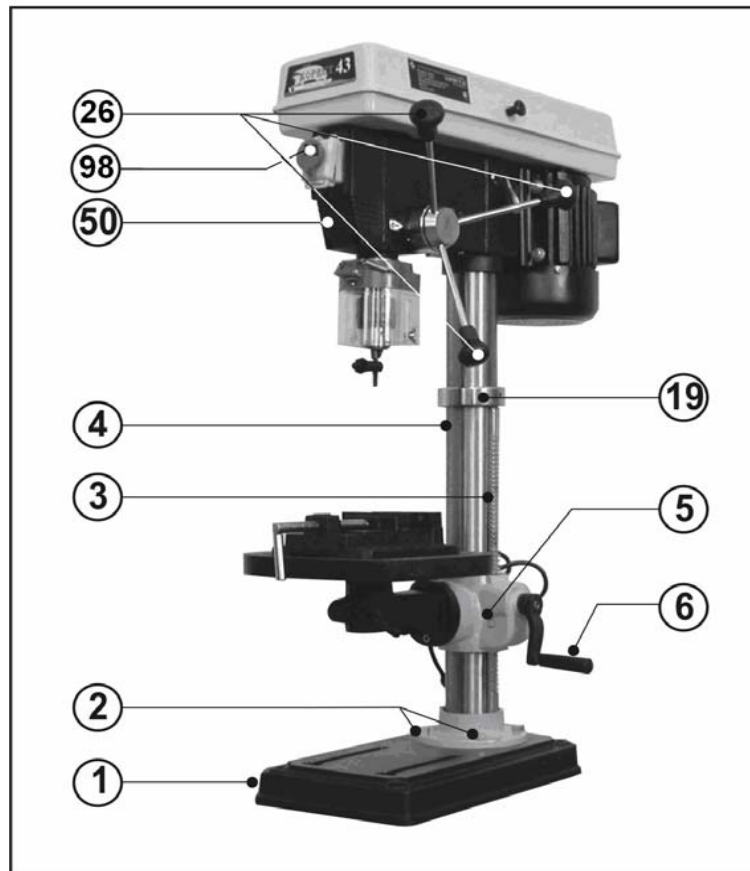
### 5. ДОПОЛНИТЕЛЬНЫЕ УКАЗАНИЯ ПО БЕЗОПАСНОСТИ ПРИ РАБОТЕ СО СТАНКОМ

**Не приступайте к работе на станке до его полной сборки и монтажа в соответствии с требованиями руководства по эксплуатации.**

- 5.1. Никогда не выполняйте работы, если не установлены: защитные кожухи или крышки вращающихся узлов и элементов электропроводки, предусмотренные конструкцией.
- 5.2. Не включайте станок с незакрепленным режущим инструментом. Обеспечивайте необходимое крепление и положение режущего инструмента.
- 5.3. Используйте только заточенный режущий инструмент, соответствующий предполагаемой операции.
- 5.4. Не включайте и не выключайте станок при не отведённой заготовке от режущего инструмента.
- 5.5. Не пытайтесь остановить электродвигатель, систему передачи вращения или сверло руками или какими-либо предметами.
- 5.6. Обеспечивайте надёжное прижатие и положение на рабочем столе обрабатываемой заготовки.
- 5.7. Не форсируйте режим работы, рекомендованный для данной операции.
- 5.8. Прижимные и направляющие устройства должны быть установлены в соответствии с рабочим заданием.
- 5.9. Никогда не удерживайте обрабатываемую деталь руками. Деталь должна быть закреплена в горизонтальных тисках. При сквозном сверлении металла сверло на выходе обычно приклинивает. При этом резко увеличивается усилие, увлекающее деталь за сверлом, что может привести к тяжелой травме руки, удерживающей деталь.
- 5.10. Не освобождайте сверло от навитой стружки руками - используйте щетку или металлический крюк.
- 5.11. Помните, что при высоких скоростях сверления навивающаяся на сверло стружка может скалываться и фрагменты ее разлетаться на относительно дальнее расстояние. **Обязательно используйте защитные очки**, опускайте защитный прозрачный экран.
- 5.12. Перед каждой заменой сверла убедитесь в его исправности, в правильной заточке, не работайте затупившимися сверлами, сверлами с проточенным хвостовиком (на больших диаметрах сверления это перегружает станок)
- 5.13. Сверло должно быть надёжно закреплено в сверлильном патроне патронным ключом. Не оставляйте ключ в сверлильном патроне после установки сверла.
- 5.14. Руки не должны находиться вблизи вращающегося сверла.
- 5.15. Производите измерения обрабатываемой заготовки, если она находится на столе станка, при помощи мерительных приборов и инструментов только после полной остановки вращающихся элементов станка.
- 5.16. Ограничьте себя от попадания стружки.
- 5.17. Не допускайте скопления стружки на столе станка.
- 5.18. Останавливайте станок, проверяйте состояние крепления и положение всех сопрягаемых деталей, узлов и механизмов станка после 50 часов наработки.
- 5.19. Не допускайте попадания смазочных материалов на кнопки и рычаги управления.
- 5.20. К работе со станком допускаются рабочие, подготовленные и имеющие опыт работы на вертикально-сверлильных станках.

## 6. УСТРОЙСТВО СТАНКА

Станок состоит из следующих сборочных единиц и деталей, Рис.1:



1. Опорное основание (база)
2. Болт крепежный
3. Зубчатая планка (штатив)
4. Колонна
5. Опорная муфта (держатель стола)
6. Ручка подъема стола
19. Кольцо штатива (ограничительное кольцо)
26. Ручки
50. Корпус (шпиндельная головка)
98. Магнитный пускатель (выключатель)

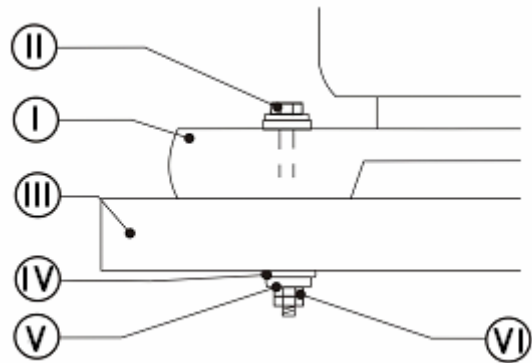
## 7. РАСПАКОВКА

- 7.1 Откройте упаковку.
- 7.2 Аккуратно извлеките узлы станка и все комплектующие из упаковки, на заранее подготовленную ровную, устойчивую поверхность, аккуратно разложите узлы и детали станка.
- 7.3 Проверьте комплектность станка в соответствии с перечнем, отсутствие видимых повреждений.
- 7.4 Освободите узлы и детали станка от консервационной смазки.

## 8. МОНТАЖ СТАНКА

### 8.1. Монтаж станка на верстаке (Рис.2)

При использовании станка в стационарных условиях его необходимо закрепить на верстаке при помощи двух болтов (не комплектуется) через отверстия в станине. Обязательно используйте при креплении плоскую и пружинную шайбы на каждый болт (не комплектуется).



- I. Сверлильный станок
- II. Болт
- III. Верстак
- IV. Шайба
- V. Шайба пружинная
- VI. Гайка и контргайка

Рис.2

### 8.2. Подключение станка к источнику питания

**ВНИМАНИЕ:** Проверьте соответствие напряжения источника питания и соединений требованиям вашего станка.

Внимательно изучите табличку с техническими данными на электродвигателе станка.

#### 8.2.1. Электрические соединения. Требования к шнуру питания.

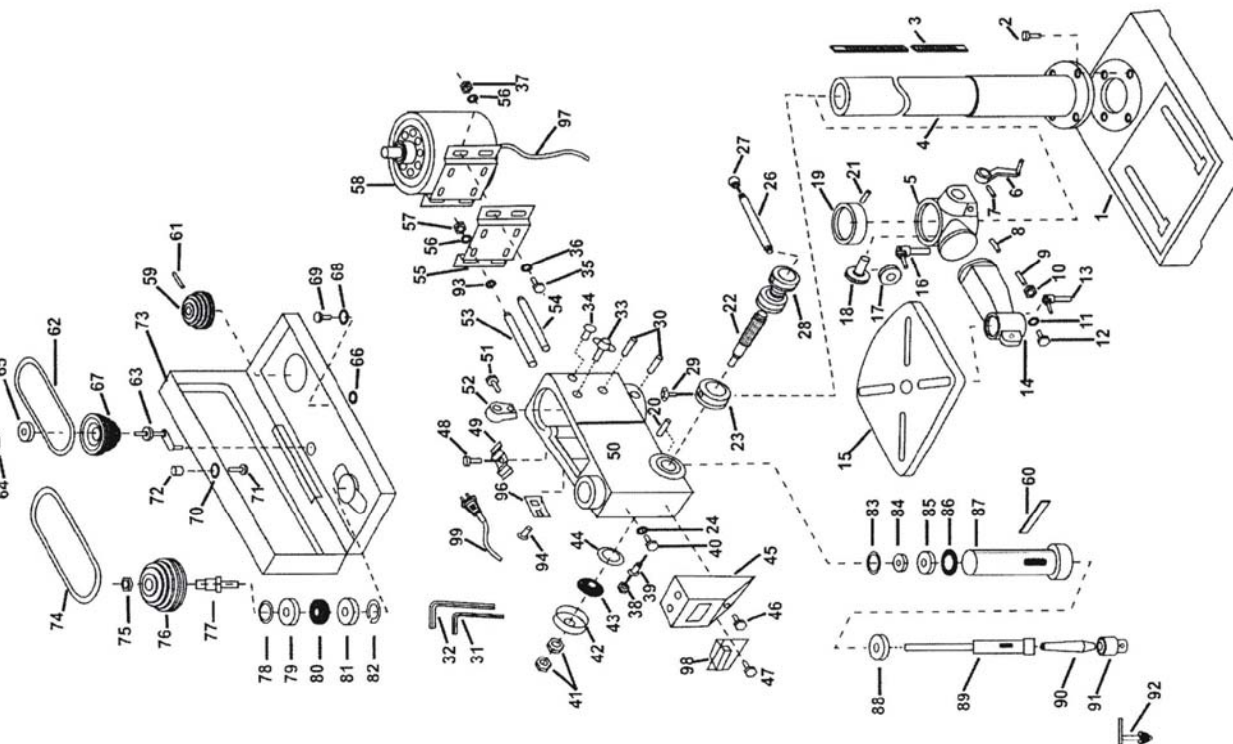
Запрещается переделывать вилку шнура питания станка, если она не стыкуется с розеткой питающей сети. Квалифицированный электрик должен установить соответствующую розетку. Розетка, к которой подключается станок, обязательно должна иметь заземляющий контакт.

При повреждении шнура питания его необходимо заменить, замену должен производить только изготовитель или сертифицированный Сервисный центр (услуга платная).

## СТАНОК СВЕРЛИЛЬНЫЙ ВЕРТИКАЛЬНЫЙ КОРВЕТ 43 СХЕМА И ДЕТАЛИ СБОРКИ

\* - ПОЗИЦИИ ПО СХЕМЕ СБОРКИ

№ *	код	Наименование детали	№ *	код	Наименование детали
1	121161	БАЗА	51	121211	БОЛТ
2	121162	БОЛТ	52	121212	ПЕРЕКЛЮЧАТЕЛЬ
3	121163	ШТАТИВ (ЗУБЧАТАЯ ПЛАНКА)	53	121213	ДЕРЖАТЕЛЬ
4	121164	КОЛОННА	54	121214	ДЕРЖАТЕЛЬ
5	121165	ДЕРЖАТЕЛЬ СТОЛА	55	121215	ДЕРЖАТЕЛЬ МОТОРА
6	121166	РУЧКА	56	121216	ШАЙБА
7	121167	ВИНТ БЕЗ ГОЛОВКИ	57	121217	ГАЙКА
8	121168	ВАЛ	58	121218	МОТОР
9	121169	ШТИФТ	59	121219	ШКИВ МОТОРА
10	121170	ГАЙКА	60	121220	РАСКЛИНИВАТЕЛЬ
11	121171	ШАЙБА	61	121221	ВИНТ БЕЗ ГОЛОВКИ
12	121172	БОЛТ	62	121222	КЛИНОВОЙ РЕМЕНЬ
13	121173	ФИКСАТОР СТОЛА	63	121223	ЦЕНТРАЛЬНЫЙ ВАЛ
14	121174	УДЛИНИТЕЛЬ СТОЛА	64	121224	ФИКСИРУЮЩЕЕ КОЛЬЦО
15	121175	СТОЛ	65	121225	ПОДШИПНИК
16	121176	ФИКСИРУЮЩИЙ БОЛТ	66	121226	ШАЙБА РЕЗИНОВАЯ
17	121177	ЗУБЧАТОЕ КОЛЕСО	67	121227	ЦЕНТРАЛЬНЫЙ ШКИВ
18	121178	ЗУБЧАТЫЙ ВАЛ	68	121228	ШАЙБА
19	121179	ОГРАНИЧИТЕЛЬНОЕ КОЛЬЦО	69	121229	ВИНТ
20	121180	ШТИФТ - ОГРАНИЧИТЕЛЬ	70	121230	ВИНТ
21	121181	ВИНТ БЕЗ ГОЛОВКИ	71	121231	ШАЙБА
22	121182	ВЕДУЩИЙ ВАЛ	72	121232	ЗАМОК
23	121183	ОПОРНОЕ КОЛЬЦО	73	121233	КОЖУХ РЕДУКТОРА
24	121184	ШАЙБА	74	121234	КЛИНОВОЙ РЕМЕНЬ
25	121185	РУЧКА	75	121235	ГАЙКА ШКИВА
26	121186	ГОЛОВКА	76	121236	ШКИВ
27	121187	ПРИВОД ВАЛА	77	121237	ВАЛ ШКИВА
28	121188	ОГРАНИЧИТЕЛЬНЫЙ БОЛТ	78	121238	ФИКСИРУЮЩАЯ ШАЙБА
29	121189	ВИНТ БЕЗ ГОЛОВКИ	79	121239	ПОДШИПНИК
30	121190	ШЕСТИГРАННЫЙ КЛЮЧ	80	121240	ПРОКЛАДКА
31	121191	ШЕСТИГРАННЫЙ КЛЮЧ	81	121241	ПОДШИПНИК
32	121192	ФИКСИРУЮЩИЙ БОЛТ	82	121242	ФИКСИРУЮЩАЯ ШАЙБА
33	121193	ОГРАНИЧИТЕЛЬНЫЙ БОЛТ	83	121243	КОЛЬЦЕВАЯ ГАЙКА
34	121194	ОГРАНИЧИТЕЛЬНЫЙ БОЛТ	84	121244	ОСЕВОЙ ПОДШИПНИК
35	121195	БОЛТ	85	121245	ПОДШИПНИК
36	121196	ШАЙБА	86	121246	РЕЗИНОВАЯ ШАЙБА
37	121197	ГАЙКА	87	121247	ШПИНДЕЛЬНАЯ ВТУЛКА
38	121198	ГАЙКА	88	121248	ШПИНДЕЛЬ
39	121199	ВИНТ СПЕЦИАЛЬНЫЙ	89	121249	ШПИНДЕЛЬ
40	121200	БОЛТ	90	121250	ДЕРЖАТЕЛЬ ПАТРОНА
41	121201	ГАЙКА	91	121251	ПАТРОН ЗАЖИМНОЙ
42	121202	ЧАШКА ПРУЖИНЫ	92	121252	КЛЮЧ ПАТРОНА
43	121203	ПРУЖИНА СПИРАЛЬНАЯ	93	121253	ШАЙБА
44	121204	КРЫШКА ПРУЖИНЫ	94	121254	ВИНТ
45	121205	КОРОБКА ВЫКЛЮЧАТЕЛЯ	95	121255	ДЕРЖАТЕЛЬ ШНУРА
46	121206	БОЛТ	96	121256	КРЫШКА
47	121207	БОЛТ	97	121257	ПРОВОД
48	121208	БОЛТ	98	121258	ВЫКЛЮЧАТЕЛЬ
49	121209	ФИКСАТОР ПРОВОДА	99	121259	СЕТЕВОЙ ШНУР
50	121210	КОРПУС			



## 15. ВОЗМОЖНЫЕ НЕИСПРАВНОСТИ И МЕТОДЫ ИХ УСТРАНЕНИЯ

Неисправность	Возможная причина	Действия по устранению
1. Двигатель не запускается	1. Нет напряжения 2. Неисправный магнитный пускатель 3. Выгорела пусковая обмотка двигателя 4. Слишком длинный удлинительный шнур	1. Проверьте наличие напряжения 2. Обратитесь в Сервис для ремонта 3. Обратитесь в Сервис для ремонта 4. Замените удлинитель.
2. Двигатель не развивает полную мощность	1. Низкое напряжение 2. Сгорела обмотка или обрыв в обмотке 3. Слишком длинный удлинительный шнур	1. Проверьте напряжение в сети 2. Обратитесь в Сервис для ремонта. 3. Замените удлинитель.
3. Двигатель перегревается, останавливается, размыкает прерыватели предохранителей	1. Двигатель перегружен 2. Обмотки сгорели или обрыв в обмотке	1. Снизьте усилие подачи 2. Обратитесь в Сервис для ремонта
4. Двигатель не перегревается, но останавливается, размыкает прерыватели предохранителей	1. Возможно предохранители или прерыватели имеют недостаточную мощность	1. Установить предохранители или прерыватели соответствующей мощности
5. Сверло при работе часто клинит.	1. Ослабло натяжение ремня 2. Сверло плохо зажато в патроне; 3. Патрон изношен 4. Сверло плохо заточено	1. Отрегулируйте натяжение ремня. 2. Затяните патрон ключом 3. Замените патрон 4. Переточите сверло или замените его
6. Сверло «уводит» в сторону	1. Возрос поперечный люфт шпинделя 2. В патроне длинное тонкое сверло	1. Отрегулируйте люфт винтом (39) 2. Необходимо предварительно накрентить место сверления и уменьшить скорость подачи.
7. Шпиндель не поднимается в исходное положение	1. Усилие возвратной пружины ослабло 2. Перетянут винт (39)	1. Отрегулируйте натяжение пружины 2. Проверьте положение винта (39)

## 8.2.2. Требования к электродвигателю

**ВНИМАНИЕ!** Для исключения опасности повреждения электродвигателя регулярно очищайте электродвигатель от пыли. Таким образом обеспечивается его беспрепятственное охлаждение.

Если электродвигатель не запускается или внезапно останавливается при работе, сразу же отключите станок. Отсоедините вилку шнура питания станка от розетки и попытайтесь по таблице возможных неисправностей найти и устранить возможную причину. Колебания напряжения сети в пределах  $\pm 10\%$  относительно номинального значения не влияют на нормальную работу станка. Однако, при тяжёлой нагрузке необходимо, чтобы на электродвигатель подавалось напряжение 220 В. Чаще всего проблемы с электродвигателем возникают при плохих контактах в разъёмах, при перегрузках, пониженном напряжении питания (возможно, вследствие недостаточного сечения подводящих проводов). Поэтому всегда с помощью квалифицированного электрика проверяйте все разъёмы, рабочее напряжение и потребляемый ток. При большой длине и малом поперечном сечении подводящих проводов на этих проводах происходит дополнительное падение напряжения, которое приводит к проблемам с электродвигателем. Поэтому для нормального функционирования этого станка необходимо достаточное поперечное сечение подводящих проводов. Приведённые в таблице 2 данные о длине подводящих проводов относятся к расстоянию между распределительным щитом, к которому подсоединен станок, и вилкой штепсельного разъёма станка. При этом не имеет значения, осуществляется подвод электроэнергии к станку через стационарные подводящие провода, через удлинительный кабель или через комбинацию стационарных и удлинительных кабелей. Удлинительный провод должен иметь на одном конце вилку с заземляющим контактом, а на другом – розетку, совместимую с вилкой Вашего станка.

Таблица 2

Длина подводящих проводов	Необходимое поперечное сечение медных проводов
До 15м	1,5 мм <sup>2</sup>

**Предупреждение:** Станок должен быть заземлен через розетку с заземляющим контактом.

### 9. СБОРКА И РЕГУЛИРОВКА (см. схему сборки стр.9 и Рис.1)

- Установите базу (1) станка на ровную прочную поверхность.
- Установите на базу (1) колонну (4) и закрепите ее прилагаемыми болтами (2) (четыре болта).
- Возьмите держатель стола (5), вставьте в него зубчатый вал (18), введите зубчатую планку (3) и прижмите ее к зубчатому валу (18). Установите собранный узел на колонну (4); нижний конец зубчатой планки (3) обопрется на нижнее кольцо колонны (4), а верхний конец планки (3) прижмите кольцом (19). При установке кольца (19) на колонну (4) обратите внимание на то, чтобы узел с одной стороны кольца плотно прижал зубчатую планку (3). Зафиксируйте кольцо (19) винтом (21).
- Установите ручку подъема стола (6) и закрепите ее винтом (7). Вращая ручку (6), убедитесь, что стол (15) перемещается без затруднений вверх и вниз. При необходимости стол (15) можно развернуть в вертикальной плоскости, контролируя угол поворота по шкале. Для разворота стола (15) в вертикальной плоскости предварительно отпустите болт (12). Кроме того, стол (15) можно вращать и в горизонтальной плоскости. Фиксацию разворота обеспечивает фиксатор стола (13).
- Установите на держатель стола (5) болт (16) и затяните его, установив стол (15) на желаемой высоте.
- Аккуратно установите на колонну (4) корпус (50). Поворачивая корпус (50) на колонне (4), убедитесь, что он сел до упора; зафиксируйте его на колонне (4), затянув два винта (30).
- Вверните в вал (22) с опорным кольцом (23) и приводом вала (28) три ручки (26); убедитесь, что шпиндель (89) подается этими ручками на всю глубину и легко возвращается в исходное положение.
- Установите в шпиндель (89) держатель патрона (90), насадите на него зажимной патрон (91) (предварительно необходимо протереть все сопрягаемые поверхности), закрепите сборку на шпинделе (89) легким ударом через деревянный брусок. Губки патрона (91) при этом должны быть ввернуты.

*При необходимости разборки сопряжения:*

- в прорези шпиндельной втулки (87) и шпинделя (89) (при опущенном шпинделе (89) и совмещенных вращением шкива (76) прорезях) введите клиновой стороной расклинователь (60). Его конец должен опираться на держатель патрона (90). Держатель патрона (90) выбивается легким ударом молотка **вниз** по расклинователю (60). Кулачки патрона (91) ввернуты. Примите меры к предотвращению падения узла на стол (15):
- подведите стол (15) перед разборкой к опущенному патрону (91) на расстояние 1-2 см.

9.9. Установите замок (72) на кожух редуктора (73).

9.10. Проверьте наличие поперечного люфта шпинделя (89), покачав за патрон (91); если люфт ощутим, его можно минимизировать, проворачивая по часовой стрелке винт (39), предварительно отпустив контрящую гайку (38). По завершению регулировки затяните гайку (38).

**Помните, затягивая винт (39), Вы прижимаете шпиндель (89). Усилие пружины (43) может оказаться недостаточно для автоматического подъема шпинделя (89) в исходное положение.**

9.11. Установите натяжение клиновых ремней (74,62) так, чтобы при стремлении сблизить ветви ремня, смещение их не превышало 1 см. Для регулировки натяжения ремней (74,62) необходимо (при открытом кожухе редуктора (73)) сначала отпустить болт (34). Поворотом по часовой стрелке фиксирующего болта (33) установите требуемое натяжение и вновь зафиксируйте болт (34).

9.12. Проверьте (и при необходимости установите) положение указателей: - наклона стола (15), используя регулировочный болт (12); - глубины подачи шпинделя (89), ослабив болт (29), проверните опорное кольцо (23) до совмещения указателя с началом шкалы и затяните болт (29).

### 10. ОРГАНЫ УПРАВЛЕНИЯ (см. схему сборки стр.9)

Станок собран. Перед началом эксплуатации станка проверьте функционирование его электрических блоков.

Подключение станка к источнику электрического тока описано в пункте 8.2.

- Подключите электрическую вилку станка к розетке питающей сети.
- Включение станка осуществляется выключателем (далее магнитный пускатель) (98). Кожух редуктора (73) должен быть закрыт. Ключ патрона (92) не должен оставаться в патроне (91).
- Поднимите защитную крышку магнитного пускателя (98) кратковременным нажатием на кнопку «1» магнитного пускателя

(98), после чего станок включается. При работе станок не должен издавать стучащих звуков; «гудение» станка возможно, когда кожух редуктора (73) касается какой-либо части станка не через резиновую прокладку. При открывании крышки кожуха редуктора (73) станок должен отключиться.

- Повторное включение станка возможно после закрытия крышки кожуха редуктора (73) и вторичного нажатия на кнопку «1» магнитного пускателя (98).
- Отключение станка производится нажатием кнопки «0» магнитного пускателя (98).
- Контроль и регулировка глубины сверления «глухих» отверстий производится по шкале на опорном кольце (23).
- Осевое перемещение шпинделя (89) задается вращением вала (22) ручками (26).
- Установка и фиксация высоты стола (15) задается ручкой (6) болтом и (16).
- Разворот стола (15) в горизонтальной плоскости возможен при отпуске фиксатора (13).

### 11. ОСНОВНЫЕ ОПЕРАЦИИ И ПОЛЕЗНЫЕ СОВЕТЫ (см. схему сборки стр.9)

Скорость вращения шпинделя (89) регулируется изменением положения клиновых ремней (74,62) на ступенях шкивов (76,67,59).

11.1. При необходимости можно изменить скорость вращения шпинделя (89). **Предварительно необходимо выключить станок и обесточить его (отключить вилку шнура питания от питающей розетки).** Затем следует ослабить натяжение клиновых ремней (74,62). Для этого отпустите фиксацию болта (34), и поворотом болта (33) по часовой стрелке «притяните мотор (далее двигатель) в сторону шпинделя (89). Руководствуясь таблицей установки скоростей на внутренней стороне крышки кожуха редуктора (73), переместите ремни по ступеням шкивов (76,67,59) в требуемую позицию. Натяните клиновые ремни (74,62) болтом (33) и зафиксируйте болт (34).

11.2. При сверлении вязких материалов и пластмасс следует помнить, что угол заточки сверла должен быть иным, чем при сверлении сталей, чугуна.

11.3. При использовании приспособлений, зажимаемых в зажимной патрон (91) для шлифовки различных материалов, не рекомендуется заметно увеличивать боковое (или осевое) давление на шлифовальную головку. Чем выше площадь шлифования, тем осторожнее следует увеличивать прижим детали к шлифовальному приспособлению.

11.4. При сверлении металлов работа будет значительно ускорена, если Вы будете использовать какую-либо смазку в зоне сверления. Это охлаждает режущую грань сверла и облегчает режим сверления.

11.5. При необходимости исполнения значительного объема работы в однородном материале следует руководствоваться рекомендуемыми скоростями сверления. Приведенная ниже таблица поможет Вам выбрать оптимальную скорость вращения шпинделя при обработке различных материалов. Предложенная таблица выбора скоростей является базовой: при стандартных углах заточки сверла, руководствуясь ею, Вам следует устанавливать скорость близкую к приведенной.

Диаметр сверла	МАТЕРИАЛ					
	Скорость вращения об/мин					
мм	Чугун	Сталь	Бронза	Алюминий	Пластик	Дерево
Ф 3	2550	1820	8000	9500	4000	4000
Ф 4	1900	1680	6000	7200	3800	4000
Ф 5	1530	1380	4800	5700	3500	4000
Ф 6	1270	970	4000	4800	3500	4000
Ф 7	1090	820	3400	4100	3500	4000
Ф 8	960	600	3000	3600	2580	3000
Ф 9	850	530	2650	3200	2580	3000
Ф 10	765	450	2400	2860	1820	3000
Ф 11	700	400	2170	2600	1300	3000
Ф 12	640	400	2000	2400	1000	2580
Ф 13	590	370	1840	2200	950	2580
Ф 14	545	340	1700	2000	820	2000
Ф 15	500	300	1600	1800	500	1600
Ф 16	450	300	1500	1700	450	1600

### 12. ТЕХНИЧЕСКОЕ ОБСЛУЖИВАНИЕ (см. схему сборки стр.9)

**ВНИМАНИЕ: Не приступайте к техническому обслуживанию станка пока не убедитесь, что он отключен от источника электрического тока (вилка шнура питания отсоединена от питающей розетки).**

Сверлильный станок не требует постоянного технического обслуживания, но внимательный уход за ним и соблюдение чистоты на рабочем месте необходимы. Это будет залогом длительного срока службы станка и исключит возможный травматизм.

При напряженной эксплуатации станка следует с периодичностью 1 раз в три месяца проверять смазку держателя патрона (90), контролировать возможное появление поперечного люфта шпинделя (89) и, при необходимости, устранять его. При износе зажимного патрона (91) его следует заменить на патрон соответствующего типа.

### 13. СВИДЕТЕЛЬСТВО О ПРИЁМКЕ И ПРОДАЖЕ

Вертикально-сверлильная машина модели "КОРВЕТ 43" Зав. № \_\_\_\_\_ соответствует требованиям ТУ-4833-005-44744687-2001, ГОСТ Р МЭК 1029-1-94, ГОСТ Р 12.1.003-83, ГОСТ Р 51318.14.1-99, ГОСТ Р 51318.14.1-99, ГОСТ Р 51317.3.2-99, ГОСТ Р 51317.3.3-99 обеспечивающим безопасность жизни, здоровья потребителей и охрану окружающей среды и признан годным к эксплуатации.

“ \_\_\_\_\_ ” 200 г. \_\_\_\_\_ Входной контроль “ \_\_\_\_\_ ” \_\_\_\_\_ 200 г. \_\_\_\_\_  
(дата изготовления) (штамп отк) (дата проверки) (штамп вк)

Дата продажи “ \_\_\_\_\_ ” \_\_\_\_\_ 200 г. \_\_\_\_\_  
(подпись продавца) (штамп магазина)

### 14. ГАРАНТИЙНЫЕ ОБЯЗАТЕЛЬСТВА

Производитель гарантирует надёжную работу станка модели «Корвет» при соблюдении условий хранения, правильности монтажа, соблюдении правил эксплуатации и обслуживания, указанных в руководстве по эксплуатации.

Гарантийный срок – 12 месяцев с дня продажи через розничную торговую сеть. Срок службы – 5 лет.

Гарантия распространяется только на производственные дефекты, выявленные в процессе эксплуатации станка в период гарантийного срока. В случае нарушения работоспособности станка в течение гарантийного срока владелец имеет право на его бесплатный ремонт.

**В гарантийный ремонт принимается станок при обязательном наличии правильно и полностью оформленного и заполненного гарантийного талона установленного образца на представленный для ремонта станок с штампом торговой организации и подписью покупателя.**

В гарантийном ремонте может быть отказано:

1. При отсутствии гарантийного талона.
2. При нарушении пломб, наличии следов разборки на корпусе, шлицах винтов, болтов, гаек и прочих следов разборки или попытки разборки станка.
3. Если неисправность станка стала следствием нарушения условий хранения, попадания внутрь посторонних предметов, жидкостей, нарушения условий эксплуатации (эксплуатация без необходимых насадок и приспособлений, эксплуатация не предназначенным режущим инструментом, насадками, дополнительными приспособлениями и т.п.).
4. При перегрузке или заклинивании двигателя (одновременный выход из строя ротора и статора, обеих обмоток статора).
5. При механическом повреждении сетевого шнура или штепселя.
6. При механическом повреждении корпуса и его деталей.

Гарантия не распространяется на:

- сменные принадлежности (аксессуары и оснастка), например: пилки, пыльные диски, пыльные ленты, отрезные диски, ножи, сверла, элементы их крепления, патроны сверлильные, цанги, буры, подошвы шлифовальных и ленточных машин, фильтры и т.п.;
- быстроизнашивающиеся детали, если на них присутствуют следы эксплуатации, например: угольные щетки, приводные ремни, сальники, защитные кожухи, направляющие и протяжные ролики, цепи приводные, резиновые уплотнения и т.п. Замена их в течение гарантийного срока является платной услугой;
- шнуры питания, в случае повреждения изоляции, подлежат обязательной замене без согласия владельца (услуга платная);
- расходные материалы, например: лента шлифовальная, заточные, отрезные и шлифовальные круги и т.п.

Предметом гарантии не является неполная комплектация станка, которая могла быть выявлена при продаже. Претензии от третьих лиц не принимаются.

Станок в ремонт должен сдаваться чистым, в комплекте с принадлежностями.

РЕКОМЕНДАЦИИ ПОТРЕБИТЕЛЮ:

Во всех случаях нарушения нормальной работы станка, например: падение оборотов, изменение шума, появление постороннего запаха, дыма, вибрации, стука, повышенной искры на коллекторе – прекратите работу и обратитесь в Сервис-Центр «Корвет» или гарантийную мастерскую.

Гарантийный, а также послегарантийный ремонт производится оригинальными деталями и узлами только в гарантийных мастерских, указанных в перечне «Адреса гарантийных мастерских».

**Примечание:**

**Техническое обслуживание станка, проведение регламентных работ, регулировок, указанных в руководстве по эксплуатации, диагностика не относятся к гарантийным обязательствам и оплачиваются согласно действующим расценкам Сервисного центра.**

С гарантийными обязательствами ознакомлен и согласен: \_\_\_\_\_, \_\_\_\_\_  
дата подпись покупателя

Сервисный центр “Корвет” тел./ факс (4732) 61-96-45,

E-mail: [petrovich@enkor.ru](mailto:petrovich@enkor.ru)

E-mail: [orlova@enkor.ru](mailto:orlova@enkor.ru)

Изготовитель: ШАНХАЙ ДЖОЕ ИМПОРТ ЭНД ЭКСПОРТ КО., ЛТД.

Китай-Рм 339, № 551 ЛАОШАНУЧУН, ПУДОНГ, ШАНХАЙ, П.Р.

Импортер: ООО «ЭНКОР-Инструмент-Воронеж»:394018,

Воронеж, пл. Ленина, 8. Тел./факс: (4732) 39-03-33 E-mail: [opt@enkor.ru](mailto:opt@enkor.ru)