



КОРВЕТ 26

ООО "ЭНКОР-Инструмент-Воронеж"

**МАШИНА КОМБИНИРОВАННАЯ
СТРОГАЛЬНО-РЕЙСМУСОВАЯ
РУКОВОДСТВО ПО ЭКСПЛУАТАЦИИ**



Артикул 10226

РОССИЯ ВОРОНЕЖ

www.enkor.ru



Уважаемый покупатель!

Вы приобрели комбинированную строгально–рейсмусовую переносную электрическую машину, изготовленную в КНР под контролем российских специалистов по заказу ООО «ЭНКОР-Инструмент-Воронеж». Перед вводом в эксплуатацию комбинированной строгально-рейсмусовой машины внимательно и до конца прочтите настоящее руководство по эксплуатации и сохраните его на весь срок использования машины.

СОДЕРЖАНИЕ

1. Общие указания
2. Технические данные
3. Комплектность
4. Указания по технике безопасности
 - 4.1. Общие указания по обеспечению безопасности при работе с машиной
 - 4.2. Дополнительные указания по обеспечению безопасности
5. Подключение машины к источнику питания
 - 5.1. Электрические соединения. Требования к шнуру питания
 - 5.2. Требования к двигателю
6. Распаковка
7. Устройство машины
8. Магнитный пускатель
9. Сборка и установка машины
 - 9.1. Установка машины
 - 9.2. Сборка машины
10. Регулировка
 - 10.1. Регулировка направляющей планки
 - 10.2. Регулировка защитной планки строгального вала
11. Стругание
12. Удаление стружки при строгании
13. Замена строгальных ножей
14. Опора роликовая
15. Пылесосы для сбора стружки и древесной пыли
16. Техническое обслуживание
17. Возможные неисправности и методы их устранения
18. Свидетельство о приёмке и продаже
19. Гарантийные обязательства

Настоящее руководство по эксплуатации предназначено для изучения и правильной эксплуатации комбинированной строгально-рейсмусовой переносной электрической машины модели **"КОРВЕТ 26"**

1. ОБЩИЕ УКАЗАНИЯ

1.1. Комбинированная строгально-рейсмусовая машина модели **«КОРВЕТ 26»** (далее машина) предназначена для строгальной обработки поверхности заготовок из разных пород древесины. На верхнем рабочем столе производится выравнивание базовой поверхности заготовки (фугование) и строгание торцевой поверхности заготовки по направляющей планке под углом $90^{\circ} - 45^{\circ}$. После несложной перенастройки на нижнем рабочем столе производится строгание в размер по толщине (рейсмусование).

1.2. Машина работает от однофазной сети переменного тока напряжением 220 В частотой 50 Гц.

1.3. Машина предназначена для эксплуатации в следующих условиях:

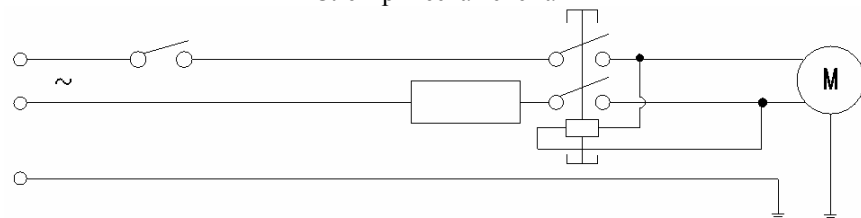
- температура окружающей среды от 1 до 35 °С;

- относительная влажность воздуха до 80 % при температуре 25 °С.

1.4. Если машина внесена в зимнее время в отапливаемое помещение с улицы или из холодного помещения, не распаковывайте и не включайте ее в течение 8 часов: машина должна прогреться до температуры окружающего воздуха. В противном случае машина может выйти из строя при включении из-за сконденсировавшейся влаги на деталях электродвигателя.

1.5. Приобретая машину, проверьте её работоспособность, комплектность, наличие гарантийных талонов в Руководстве по эксплуатации, дающих право на бесплатное устранение заводских дефектов в период гарантийного срока, при наличии на них даты продажи, штампа магазина и разборчивой подписи или штампа продавца.

1.6. После продажи машины претензии по комплектности не принимаются.



4. УКАЗАНИЯ ПО ТЕХНИКЕ БЕЗОПАСНОСТИ

4.1. Общие указания по обеспечению безопасности при работе с машиной

ПРЕДУПРЕЖДЕНИЕ: не подключайте машину к сети питания до тех пор, пока внимательно не ознакомитесь с изложенными в «Руководстве» рекомендациями и поэтапно не изучите все пункты настройки и регулировки машины.

4.1.1. Ознакомьтесь с назначением и конструкцией Вашей машины.

4.1.2. Правильно устанавливайте и всегда содержите в рабочем состоянии все защитные устройства.

4.1.3. Выработайте в себе привычку: прежде чем включать машину, убедитесь в том, что все используемые при настройке инструменты удалены с рабочего стола.

4.1.4. Место проведения работ машины должно быть ограждено. Содержите рабочее место в чистоте, не допускайте загромождения посторонними предметами. Не допускайте использование машины в помещениях со скользким полом, например, засыпанном опилками или натертым воском.

4.1.5. Не работайте в опасных условиях. **Запрещается** работа машины в помещениях с относительной влажностью воздуха более 80%.

Позаботьтесь о хорошем освещении рабочего места и свободе передвижения вокруг машины.

4.1.6. Дети и посторонние лица должны находиться на безопасном расстоянии от рабочего места. Запирайте рабочее помещение на замок.

4.1.7. Не перегружайте машину. Ваша работа будет выполнена лучше и закончится быстрее, если вы будете выполнять её так, чтобы машина не перегружалась.

4.1.8. Используйте машину только по назначению. Не допускается самостоятельное проведение модификаций машины, а также использование машины для работ, на которые она не рассчитана.

4.1.9. Одевайтесь правильно. При работе с машиной не надевайте излишне свободную одежду, перчатки, галстуки, украшения. Они могут попасть в подвижные детали машины. Всегда работайте в нескользящей обуви и уберите назад длинные волосы.

4.1.10. Всегда работайте в защитных очках: обычные очки таковыми не являются, поскольку не противостоят ударам; работайте с применением наушников для уменьшения воздействия шума.

4.1.11. При отсутствии на рабочем месте эффективных систем пылеудаления рекомендуется использовать индивидуальные средства защиты дыхательных путей (респиратор), поскольку древесная пыль некоторых пород может вызывать аллергические осложнения.

4.1.12. Запрещается брать или подавать детали, инструменты, заготовки и т.д. через работающую машину. Сохраняйте правильную рабочую позу и равновесие.

4.1.13. Контролируйте исправность деталей машины, правильность регулировки подвижных деталей, соединений подвижных деталей, правильность установок под планируемые операции. Любая неисправная деталь должна немедленно ремонтироваться или заменяться.

4.1.14. Содержите машину в чистоте, в исправном состоянии, правильно её обслуживайте.

4.1.15. Перед началом любых работ по настройке или техническому обслуживанию машины выключите вилку шнура питания машины из розетки электросети.

4.1.16. Используйте только рекомендованные комплектующие. Соблюдайте указания, прилагаемые к комплектующим. Применение несоответствующих комплектующих может стать причиной несчастного случая.

4.1.17. Не оставляйте машину без присмотра. Прежде чем покинуть рабочее место, выключите машину, дождитесь полной остановки строгального вала и отсоедините вилку шнура питания машины от розетки электросети.

4.2. Дополнительные указания по обеспечению безопасности при работе со строгальной деревообрабатывающей машиной

4.2.1. Перед первым включением машины обратите внимание на:

- правильность сборки и надежность установки машины;
- крепление строгальных ножей;
- отсутствие посторонних предметов в машине;
- отсутствие повреждений в электрических проводах питания машины.

ВНИМАНИЕ! Прочтите надписи с предупреждающими указаниями на наклейках, расположенных на машине. Для исключения возможности поражения электрическим током не подвергайте машину воздействию повышенной влажности.

4.2.2. Никогда не включайте машину при открытом кожухе привода.

4.2.3. Никогда не выполняйте глубину строгания более 2 мм.

4.2.4. Используйте толкатели для подачи заготовок при строгании.

4.2.5. Из заготовки необходимо удалить гвозди или иные инородные предметы, которые могут стать причиной поломки строгальных ножей и строгального вала.

4.2.6. Будьте осторожны при регулировке или замене ножей, чтобы не порезать руки.

4.2.7. Никогда не опускайте руку в отверстие для удаления опилок, если машина включена в электрическую сеть.

4.2.8. После включения машины дождитесь, чтобы строгальный вал достиг максимальной скорости вращения перед началом выполнения строгания.

4.2.9. Не выполняйте операции строгания на заготовках короче 200 мм, уже 20 мм или тоньше 6 мм.

4.2.10. Подавайте заготовки к строгальному валу только навстречу направлению его вращения.

4.2.11. Никогда не включайте машину, если заготовка касается ножей.

При обработке длинных, заготовок превышающих длину стола, для поддержания заготовки рекомендуется использовать роликовые опоры или другие приспособления, установленные по высоте в одной плоскости с рабочим столом

4.2.12. Постоянно контролируйте заготовку. Не допускайте, чтобы заготовка упиралась в строгальный вал без опоры на направляющую планку. Заготовка может выскочить из машины на большой скорости и нанести серьезную травму.

4.2.13. Не пытайтесь выполнять операции, с которыми вы незнакомы.

4.2.14. Не допускайте попадание рук непосредственно на строгальный вал.

4.2.15. Никогда не стойте на одной линии с линией подачи заготовки. Всегда стойте сбоку. Если произойдет отдача заготовки, то она вас не ударит.

- 4.2.16. Не используйте машину вблизи легковоспламеняющихся жидкостей или газов.
- 4.2.17. Обрабатываемую заготовку постоянно прижимайте к направляющей планке и поверхности рабочего стола, чтобы она не могла качаться или вращаться. Под заготовкой не должны скапливаться опилки.
- 4.2.18. Не строгайте одновременно несколько заготовок.
- 4.2.19. Будьте особенно внимательными при строгании больших, очень маленьких или неудобных заготовок.
- 4.2.20. Избегайте неудобных положений рук, т. к. при внезапном соскальзывании одна или обе руки могут оказаться в зоне строгания.
- 4.2.21. Если Вам что-то показалось ненормальным в работе машины, немедленно прекратите её эксплуатацию.
- 4.2.22. Всегда будьте внимательны, особенно при выполнении повторяющихся монотонных действий. Не успокаивайтесь ошибочным чувством безопасности.
- 4.2.23. Не допускайте неправильной эксплуатации шнура. Не тяните за шнур при отсоединении вилки от розетки. Оберегайте шнур от нагревания, от попадания масла и воды и повреждения об острые кромки.
- 4.2.24. Не используйте машину для строгания других материалов, кроме дерева.
- 4.2.25. При подготовке к работе подключите к машине пылесос.

ПРЕДУПРЕЖДЕНИЕ: Пыль, образующаяся от некоторых пород древесины, содержащей консерванты, может быть опасной для здоровья. Всегда работайте в хорошо вентилируемом помещении с использованием соответствующих средств защиты и удаления пыли.

- 4.2.26. При строгании заготовок необходимо помнить о максимальных возможностях машины (см. табл.1).
- 4.2.27. После запуска машины, прежде чем произвести строгание, дайте ей некоторое время поработать на холостом ходу. Если в это время вы услышите посторонний шум или почувствуете сильную вибрацию, выключите машину, извлеките вилку шнура питания из розетки электрической сети и установите причину этого явления. Не включайте машину до выявления и устранения причины неисправности.
- 4.2.28. При Т.О. не допускайте попадания смазочных материалов на кнопки и рычаги управления.
- 4.2.29. К работе с машиной допускаются подготовленные и имеющие опыт работы на деревообрабатывающих машинах рабочие не моложе 16 лет.

5. ПОДКЛЮЧЕНИЕ МАШИНЫ К ИСТОЧНИКУ ПИТАНИЯ

ВНИМАНИЕ: Проверьте соответствие напряжения источника питания и соединений требованиям Вашей машины. Для этого достаточно взглянуть на табличку с техническими данными на двигателе машины.

5.1. Электрические соединения. Требования к шнуру питания

5.1.1. Запрещается переделывать вилку, если она не входит в розетку. Квалифицированный электрик должен установить соответствующую розетку. Розетка, к которой подключается машина, обязательно должна иметь заземляющий контакт.

ПРЕДУПРЕЖДЕНИЕ: Эта машина предназначена для использования только в сухом помещении. Не допускайте установку машины во влажных помещениях.

5.1.2. При повреждении шнура питания его должен заменить изготовитель или сертифицированный Сервисный центр.

5.2. Требования к двигателю

ВНИМАНИЕ! Для исключения опасности повреждения двигателя регулярно очищайте двигатель от опилок и древесной пыли. Так обеспечивается его беспрепятственное охлаждение.

- 5.2.1. Если двигатель не запускается или внезапно останавливается при работе, сразу же отключите машину. Отсоедините вилку шнура питания машины от розетки и попытайтесь по таблице возможных неисправностей найти и устранить возможную причину.
- 5.2.2. Устройство защиты или автомат защиты необходимо регулярно проверять, если:
- двигатель постоянно перегружается;
- колебания напряжения сети в пределах $\pm 10\%$ относительно номинального значения не влияют на нормальную работу машины. Однако, при тяжёлой нагрузке необходимо, чтобы на двигатель подавалось напряжение 220 В.
- 5.2.3. Чаще всего проблемы с двигателем возникают при плохих контактах в разъёмах, при перегрузках, пониженном напряжении питания (возможно, вследствие недостаточного сечения подводящих проводов). Поэтому всегда с помощью квалифицированного электрика проверяйте все разъёмы, рабочее напряжение и потребляемый ток.
- 5.2.4. При большой длине и малом поперечном сечении подводящих проводов на этих проводах происходит дополнительное падение напряжения, которое приводит к проблемам с двигателем. Поэтому для нормального функционирования этой машины необходимо достаточное поперечное сечение подводящих проводов. Приведённые в таблице 2 данные о длине подводящих проводов относятся к расстоянию между распределительным щитом, к которому подсоединена машина, и вилкой штепсельного разъёма машины. При этом не имеет значения, осуществляется подвод электроэнергии к машине через стационарные подводящие провода, через удлинительный кабель или через комбинацию стационарных и удлинительных кабелей. Удлинительный провод должен иметь на одном конце вилку с заземляющим контактом, а на другом – розетку, совместимую с вилкой Вашей машины.

Предупреждение: Машина должна быть заземлена через розетку с заземляющим контактом.

Таблица 2

Длина подводящих проводов	Необходимое поперечное сечение медных проводов
До 15м	1,5 мм ²

№*	Код	Наименование	№*	Код	Наименование
113	132092	Втулка	151	132142	Ось
114	132093	Подшипник	152	132143	Планка направляющая
115	132094	Отражатель	153	132144	Зажим
116	132095	Пружина	154	132145	Шайба
117	132096	Указатель	155	132146	Шайба стопорная
118	132097	Стол подачи	156	132147	Болт
119	132098	Ползун	157	132148	Пылесборник
120	132099	Болт	157-1	132149	Наклейка
121	132100	Винт фиксации	158	132150	Клипса
122	132101	Держатель	159	132151	Кожух
122-1	132102	Винт	160	132152	Винт
122-2	132103	Шайба стопорная	161	132153	Толкатель
122-3	132104	Гайка	162	132154	Ключ шестигранный
122-4	132105	Пластина пружинная	163	132155	Болт
123	132106	Винт фиксации	164	132156	Шайба
124	132107	Шкала	165	132157	Болт
125	132108	Ось	166	132158	Гайка
126	132109	Муфта	167	132159	Шланг гибкий
127	132110	Штанга	168	132160	Болт
127-1	132111	Муфта	169-1	132161	Панель
128	132112	Шайба стопорная	169-2	132162	Уплотнитель
128-1	132113	Кольцо стопорное	170	132163	Болт
128-2	132114	Кольцо стопорное	171-1	132164	Шайба
129	132115	Маховик	171-2	132165	Шайба
130	132116	Болт	172	132166	Корпус
131	132117	Выключатель	173	132167	Болт
132	132118	Скоба прижимная	174	132168	Шайба
132-1	132119	Шайба	175	132169	Крыльчатка
132-2	132120	Болт	176	132170	Корпус подшипника
133	132121	Шпилька	177	132171	Шайба
134	132122	Ограничитель	178	132172	Болт
134-1	132123	Шайба	179	132173	Болт
134-2	132124	Гайка	180	132174	Болт
135	132125	Винт ходовой	181	132175	Болт
136	132126	Гайка	182	132176	Опора
137	132127	Шайба стопорная	183	25692	Ремень J236
138	132128	Шайба	184	132178	Шкив
139	132129	Стол приёмный	185	132179	Вал
140	132130	Планка защитная	186	132180	Вставка
141	132131	Маховик	187	132181	Подшипник
142	132132	Заклёпка	188	132182	Патрубок
143	132133	Планка	189	132183	Болт
144	132134	Шток	190	132184	Хомут
145	132135	Гайка	192	132186	Мешок
146	132136	Болт	193	132187	Панель нижняя
147	132137	Конус	194	132188	Шайба
148	132138	Болт	195	132189	Винт
149	132139	Винт фиксации	196	132190	Шкив
149-1	132140	Гайка квадратная			
150	132141	Корпус			

*- позиция по схеме сборки

№*	Код	Наименование	№*	Код	Наименование
1	131967	Болт	57	132029	Эл.шнур сетевой
2	131968	Скоба	58	132030	Кожух
3	131969	Кожух боковой правый	59	132031	Корпус
4	131970	Болт	60	132034	Болт
5	131971	Шайба	61	132035	Ввод
6	131972	Опора резиновая	62	132036	Болт
6-1	131973	Гайка	63	132037	Болт
7	131974	Кожух	64	132038	Болт
8	131975	Болт	65	132039	Клемма
9	131976	Гайка	66	132040	Переключатель
10	131977	Гайка	67	132041	Гайка
11	131978	Шайба	68	132042	Кольцо стопорное
12	131979	Шайба	69	132043	Шайба
13	131980	Ролик	70	132044	Звёздочка
14	131981	Винт	71	132045	Втулка
15	131982	Цепь	72	132046	Шестерня
16	131983	Ручка	73	132047	Кольцо стопорное
17	131988	Вставка	74	132048	Шкив
18	131989	Ходовой винт	74-2	132049	Вставка
19	131990	Стол рабочий	74-3	132050	Подшипник
19-1	131991	Гайка	75	132051	Кулиса
19-2	131992	Гильза	76	132055	Пружина
20	131993	Указатель	77	132056	Ось
21	131994	Шайба	78	132057	Болт
22	131995	Шайба	79	132058	Шайба стопорная
23	131996	Болт	80	132059	Шайба
24	131997	Колесо зубчатое	81	132060	Звёздочка
25	131998	Шайба	82	132061	Цепь
26	131999	Стопорная шайба	83	132062	Шкив
27	132000	Гайка	84	132063	Болт
28	132001	Болт	85	132064	Болт
29	132002	Втулка	86	25691	Ремень передачи
30	132003	Болт	87	132066	Планка
31	132004	Кожух боковой левый	88	132067	Ось
32	132005	Шкала	91	132068	Шкив
33	132006	Болт	92	132069	Электродвигатель
34	132007	Стопорная шайба	93	132070	Подшипник
35	132008	Шайба	94	132071	Корпус подшипника
36	132009	Шайба	95	132072	Шайба стопорная
37	132010	Шайба	96	132073	Гайка
38	132011	Гайка	97	132074	Стяжка
39	132012	Гайка	98	132075	Шайба
40	132013	Ось 1	99	132076	Болт
40-1	132014	Ось 2	100	132077	Ролик протяжной
41	132015	Болт	101	132078	Зуб антиотбрасывателя
42	132016	Зажим	102	132079	Ролик протяжной
43	132017	Втулка резиновая	103	132080	Пружина
44	25690	Ремень передачи	104	132081	Корпус подшипника
45	132019	Шайба	105	132082	Штанга
46	132020	Шайба	106	132083	Шайба
47	132021	Болт	107	132084	Зуб антиотбрасывателя
49	132022	Шайба	108	132085	Болт
50	132023	Болт	109	132086	Пластина прижимная
51	132024	Шнур электрический	110	25520	Нож
52	132025	Контр-шайба	111	132088	Строгальный вал
53	132026	Вставка	111-1	132089	Болт
55	132027	Стопор шнура	111-2	132090	Ось
56	132028	Вставка	112	132091	Болт

ВНИМАНИЕ: Если машина внесена в зимнее время в отапливаемое помещение с улицы или из холодного помещения, не распаковывайте и не включайте ее 8 часов, чтобы она прогрелась до температуры окружающего воздуха. В противном случае машина может выйти из строя при включении из-за сконденсировавшейся влаги на холодных поверхностях элементов электродвигателя.

6.1. Откройте упаковку и извлеките машину и все комплектующие детали и узлы.

6.2. Проверьте комплектность машины в соответствии с перечнем (пункт 3.1).

6.3. Освободите узлы и детали машины от консервационной смазки.

ПРИМЕЧАНИЕ: На некоторые детали нанесено защитное покрытие. Для обеспечения правильной сборки и работы снимите защитное покрытие, которое легко удаляется уайт-спиритом и мягкой салфеткой. Растворители могут повредить поверхность. Для очистки окрашенных, пластмассовых и резиновых деталей используйте мыло и воду. Тщательно протрите все детали чистой сухой салфеткой и слегка смажьте жидким маслом все металлические не окрашенные поверхности.

7. УСТРОЙСТВО МАШИНЫ

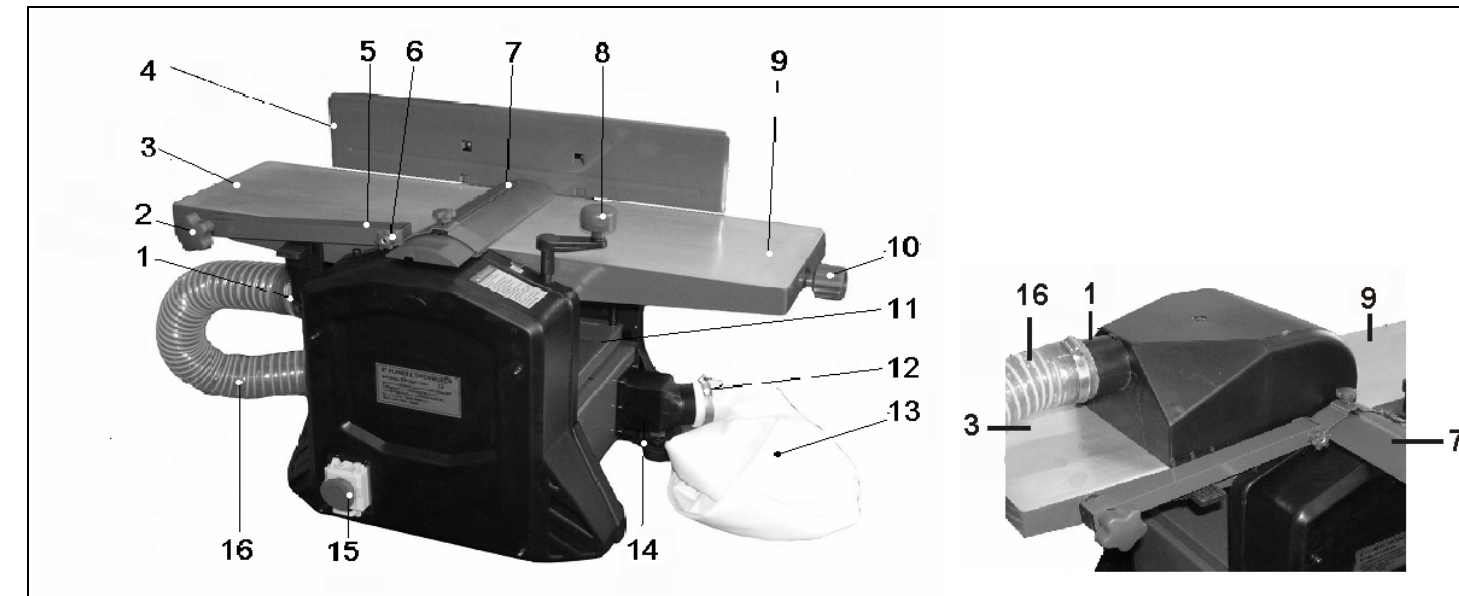


Рис. 2

Рис. 3

1. Пылесборник	9. Стол подачи
2. Винт установочный (кронштейна)	10. Маховик (перемещения стола подачи - установка глубины строгания)
3. Стол приёмный	11. Рабочий стол (строгания по высоте)
4. Направляющая планка	12. Хомут
5. Кронштейн (защитной планки строгального вала)	13. Мешок пылесборный
6. Винт фиксации (поворота защитной планки)	14. Патрубок (пылеотводящего канала)
7. Планка защитная (строгального вала)	15. Магнитный пускатель
8. Ручка (перемещения рабочего стола обработки по толщине)	16. Гибкий шланг

8. МАГНИТНЫЙ ПУСКАТЕЛЬ (Рис. 4)

8.1. Машина оснащена магнитным пускателем, предотвращающим самопроизвольное включение двигателя после отключения питания.

8.2. Для включения нажмите и сдвиньте вверх красную крышку (20) магнитного пускателя (15). Откройте крышку (19), нажмите на зелёную кнопку (17).

Примечание: Машина оснащена конечными выключателями, поэтому электродвигатель включится только при условии, если установлен патрубок пылесборника (1), Рис. 2, 3.

8.3. Для выключения нажмите на красную кнопку (18). Для аварийного выключения нажмите на красную крышку (20).

8.4. Во время настройки глубины строгания или перенастройки операций машины магнитный пускатель (15) должен быть заблокирован, для чего красную крышку (20) переместите в верхнее положение, закройте крышку (19), красную крышку (20) переведите в нижнее положение – заблокируйте магнитный пускатель.

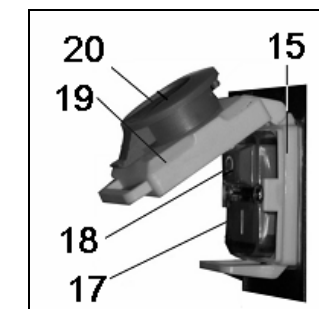


Рис. 4

9. СБОРКА И УСТАНОВКА МАШИНЫ

9.1. Установка машины (Рис. 2)

9.1.1. Машину необходимо устанавливать на прочной, ровной горизонтальной поверхности верстака с учётом веса машины с обрабатываемой заготовкой. При выборе места для установки машины убедитесь, что помещение достаточно освещено, что оператор не будет работать в собственной тени, и с каждой стороны машины достаточно места для работы с заготовками планируемого размера.

9.1.2. Для повышенной устойчивости машину необходимо прикрепить к верстаку болтовым соединением через отверстия установки и крепления нижних резиновых опор (см. схему сборки поз. №* 28).

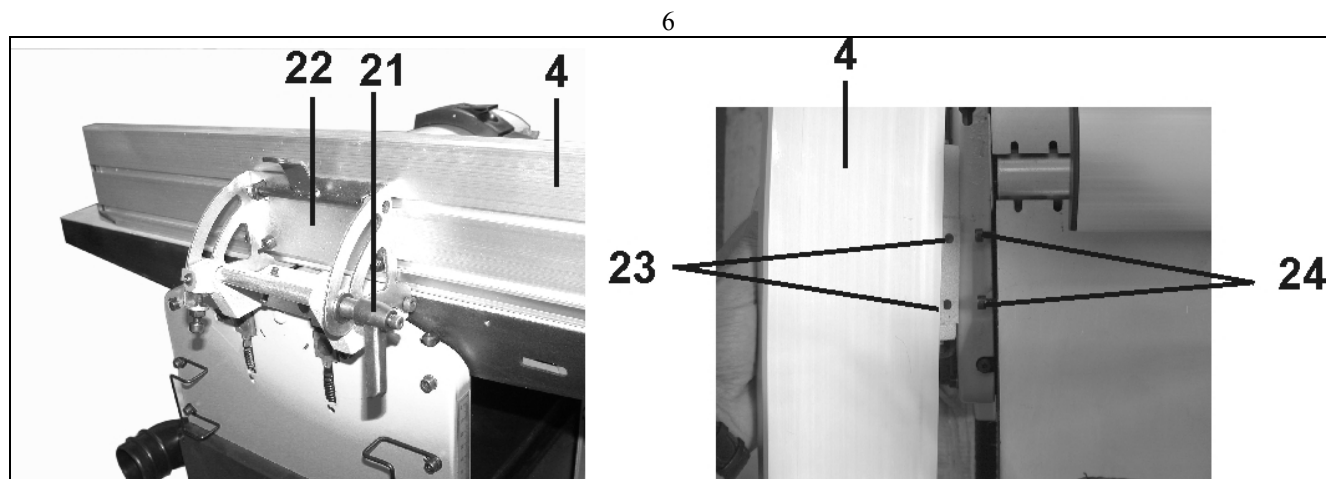


Рис. 5

Рис. 6

9. 2. Сборка машины (Рис 2 -9).

9.2.1. Как показано на Рис.2, установите и закрепите направляющую планку (4), выкрутите два болта (24), через отверстия (23) регулирующего устройства (22), закрепите направляющую планку (4) на приёмном столе (3).

9.2.2. При оборудовании машины для выполнения строгания установите пылесборник (1) с нижней стороны приёмного стола (3) и зафиксируйте клипсами (27) в специальных гнёздах на приёмном столе (3), Рис. 7.

Внимание: Машина оборудована концевым выключателем; без установленного и закреплённого пылесборника машина не включится.

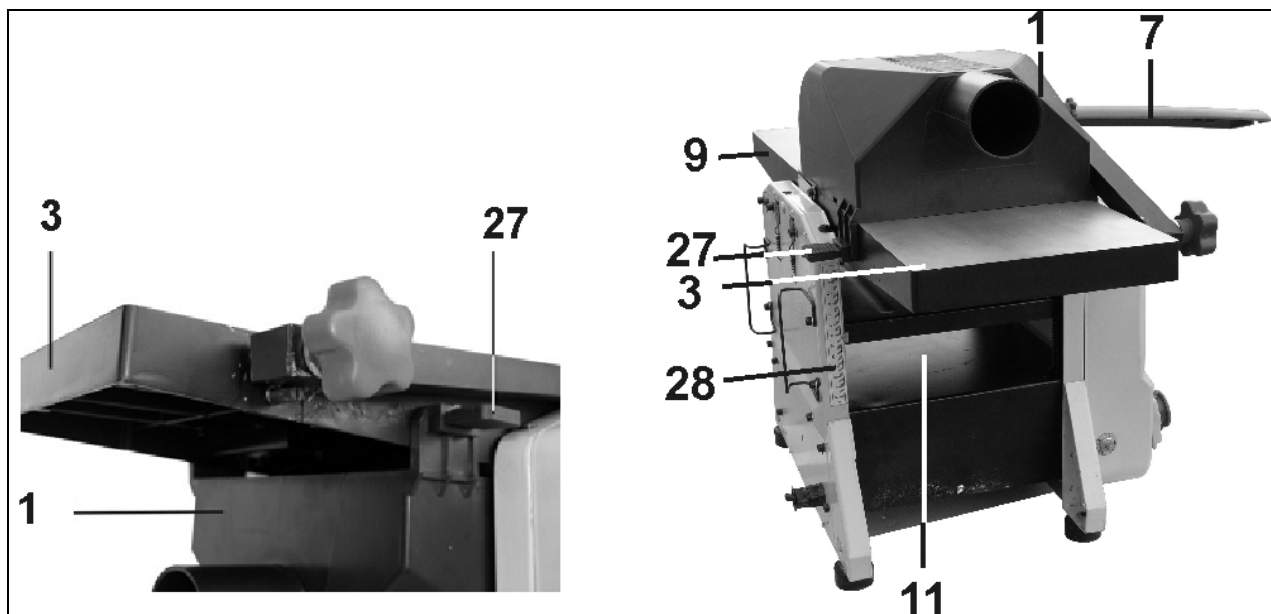


Рис. 7

Рис. 8

9.2.3. При оборудовании машины для выполнения строгания в размер по высоте (рейсмус) ослабьте винт фиксации (33), Рис.11, переместите защитную планку (7) в крайнее положение, как показано на Рис.3,8.

Демонтируйте направляющую планку (4), выполните пункт 9.2.1 в обратном порядке. Установите и зафиксируйте клипсами (27) в специальных гнёздах на приёмном столе (3) пылесборник (1), Рис.3,8. Как показано на Рис.2, установите ручку (8) для перемещения рабочего стола (11), Рис.2,7.

Внимание: Ручка (8) не закрепляется, поэтому устанавливается на момент непосредственной регулировки высоты рабочего стола (11). Выполнение любых операций на машине производится со снятой ручкой (8), Рис. 2, 9,11.

9.2.4. При использовании встроенной системы отвода и сбора стружки и древесной пыли патрубков пылесборника (1) соедините гибким шлангом (16) с патрубком (36). Гибкий шланг (16) закрепите хомутами (см. комплектность). Для сбора стружки и древесной пыли на патрубке (35) установите и хомутом (12) закрепите пылесборный мешок (13), Рис. 2,3,9.

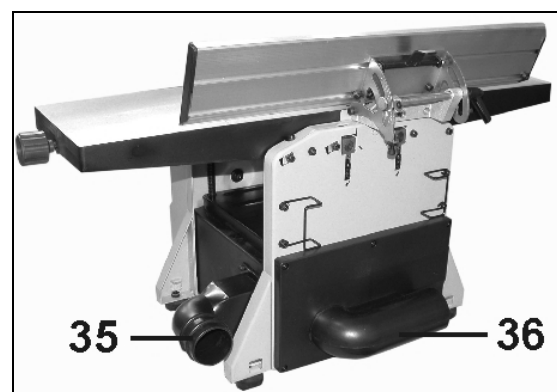
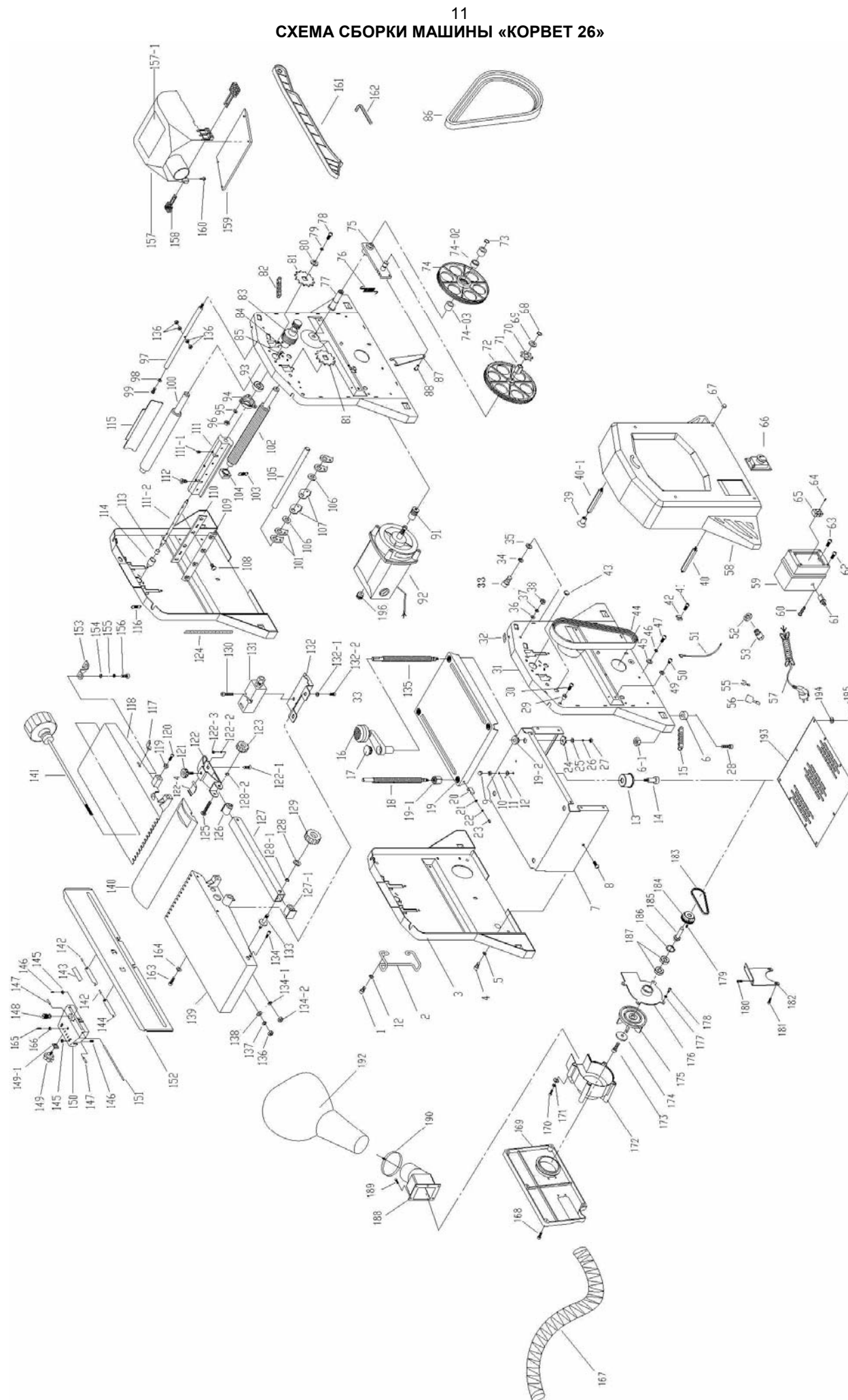


Рис. 9

11 СХЕМА СБОРКИ МАШИНЫ «КОРВЕТ 26»



10

18. СВИДЕТЕЛЬСТВО О ПРИЁМКЕ И ПРОДАЖЕ

Машина модели "КОРВЕТ 26" соответствует требованиям ТУ-4833-003-44744687-2001, ГОСТ Р МЭК 1029-2-3-96, ГОСТ Р 12.1.003-83, ГОСТ Р 12.1.012-90, ГОСТ Р 51318.14.1-2006, ГОСТ Р 51318.14.2-2006(ТС категории I), ГОСТ Р 51317.3.2-2006, ГОСТ Р 51317.3.3-99 обеспечивающим безопасность жизни, здоровья потребителей и охрану окружающей среды и признана годной к эксплуатации.

Дата изготовления "___" _____ 200 г. ОТК _____ штамп отк
 подпись
 Дата продажи "___" _____ 200 г. _____ подпись продавца штамп магазина

19. ГАРАНТИЙНЫЕ ОБЯЗАТЕЛЬСТВА

Производитель гарантирует надёжную работу электрических машин модели «Корвет» при соблюдении условий хранения, правильности монтажа, соблюдении правил эксплуатации и обслуживания, указанных в руководстве по эксплуатации.

Гарантийный срок – 12 месяцев с дня продажи через розничную торговую сеть. Срок службы – 5 лет.

Гарантия распространяется только на производственные дефекты, выявленные в процессе эксплуатации электрической машины в период гарантийного срока. В случае нарушения работоспособности электрической машины в течение гарантийного срока владелец имеет право на ее бесплатный ремонт.

В гарантийный ремонт принимается машина при обязательном наличии правильно и полностью оформленного и заполненного гарантийного талона установленного образца на представленную для ремонта машину с штампом торговой организации и подписью покупателя.

В гарантийном ремонте может быть отказано:

1. При отсутствии гарантийного талона.
2. При нарушении пломб, наличии следов разборки на корпусе, шлицах винтов, болтов, гаек и прочих следов разборки, или попытки разборки электрической машины.
3. Если неисправность электрической машины стала следствием нарушения условий хранения, попадания внутрь посторонних предметов, жидкостей, нарушения условий эксплуатации (эксплуатация без необходимых насадок и приспособлений, эксплуатация не предназначенным режущим инструментом, насадками, дополнительными приспособлениями и т.п.).
4. При перегрузке или заклинивании двигателя (одновременный выход из строя ротора и статора, обеих обмоток статора).
5. При механическом повреждении сетевого шнура или штепселя.
6. При механическом повреждении корпуса и его деталей.

Гарантия не распространяется на:

- сменные принадлежности (аксессуары и оснастка), например: пилки, пильные диски, пильные ленты, отрезные диски, ножи, сверла, элементы их крепления, патроны сверлильные, цанги, буры, подошвы шлифовальных и ленточных машин, фильтры и т.п.;
- быстроизнашивающиеся детали, если на них присутствуют следы эксплуатации, например: угольные щетки, приводные ремни, сальники, защитные кожухи, направляющие и протяжные ролики, цепи приводные, резиновые уплотнения и т.п. Замена их в течение гарантийного срока является платной услугой;
- шнуры питания, в случае повреждения изоляции, подлежат обязательной замене без согласия владельца (услуга платная);
- расходные материалы, например: лента шлифовальная, заточные, отрезные и шлифовальные круги и т.п.

Предметом гарантии не является неполная комплектация электрической машины, которая могла быть выявлена при продаже. Претензии от третьих лиц не принимаются.

Электрическая машина в ремонт должна сдаваться чистой, в комплекте с принадлежностями.

РЕКОМЕНДАЦИИ ПОТРЕБИТЕЛЮ:

Во всех случаях нарушения нормальной работы электрической машины, например: падение оборотов, изменение шума, появление постороннего запаха, дыма, вибрации, стука, повышенной искры на коллекторе – прекратить работу и обратиться в Сервис - Центр «Корвет» или гарантийную мастерскую.

Гарантийный, а также послегарантийный ремонт производится оригинальными деталями и узлами только в гарантийных мастерских, указанных в перечне «Адреса гарантийных мастерских».

Примечание:

Техническое обслуживание электрических машин, проведение регламентных работ, регулировок, указанных в руководстве по эксплуатации, диагностика не относятся к гарантийным обязательствам и оплачиваются согласно действующим расценкам Сервисного центра.

С гарантийными обязательствами ознакомлен и согласен: _____ дата _____ подпись _____

Сервисный центр "Корвет" тел./ факс (4732) 39-24-84, 619-645
 E-mail: petrovich@enkor.ru
 E-mail: orlova@enkor.ru
 Изготовитель:
 ШАНХАЙ ДЖОЕ ИМПОРТ ЭНД ЭКСПОРТ КО., ЛТД.
 Китай-Рм 339, № 551 ЛАОШАНУЧУН, ПУДОНГ, ШАНХАЙ, П.Р.
 Импортёр: ООО «ЭНКОР-Инструмент-Воронеж»:394018,
 Воронеж, пл. Ленина, 8. Тел./факс: (4732) 39-03-33
 E-mail: opt@enkor.ru

7

10. РЕГУЛИРОВКА

10.1. Регулировка направляющей планки (Рис 2, 10).

Ручкой фиксации (21) ослабьте положение направляющей планки (4). По шкале (29) и указателю (30) установите направляющую планку (4), положение закрепите ручкой фиксации (21). При выполнении ответственных работ или изготовлении подобных образцу изделий направляющую планку (4) установите относительно стола подачи (9) по угольнику, угломеру, шаблону или образцу.

10.2. Регулировка защитной планки строгального вала (Рис. 11).

Защитная планка (7) предназначена для обеспечения безопасной работы. Она закрывает участок строгального вала, не используемого при строгании заготовки (34) данной ширины. Ослабьте винт фиксации (33) защитной планки (7) строгального вала так, чтобы защитная планка (7) могла свободно перемещаться, установите заготовку (34) на стол подачи (9). Переместите защитную планку (7) до используемой ширины строгального вала.

Положение защитной планки (7) закрепите винтом фиксации (33).

При изменениях глубины строгания отрегулируйте угол наклона защитной планки (7), для чего ослабьте винт фиксации (6), поверните защитную планку (7) так, чтобы её грани касались стола подачи (9) и приёмного стола (3), положение зафиксируйте винтом (6).

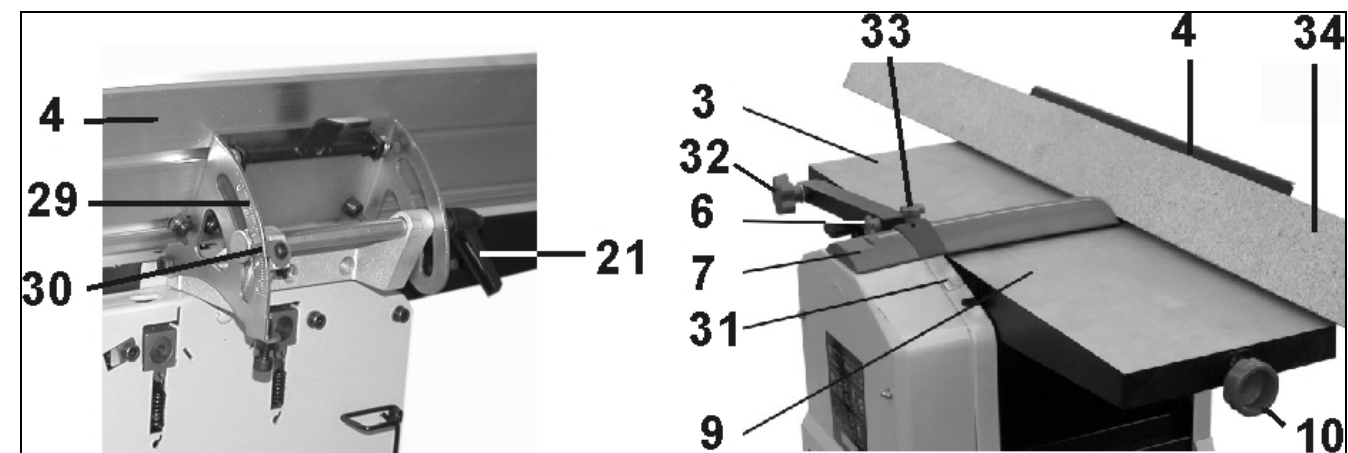


Рис. 10

Рис. 11

11. СТРОГАНИЕ

11.1. К работе с машиной допускаются подготовленные и имеющие опыт работы с деревообрабатывающими машинами лица. Приступая к выполнению работ с машиной необходимо изучить инструкцию по эксплуатации и устройство машины, назначение каждого органа управления. Перед выполнением намеченной операции изучите методы и режимы предполагаемой обработки, получите информацию в соответствующих учебных пособиях или у квалифицированного специалиста.

11.2. Переоборудуйте машину для выполнения строгания (см. пункты 9.2.1-9.2.2.). Выберите соответствующую глубину строгания по шкале (31), для чего поворотом маховика (10) установите высоту стола подачи (9), установите защитную планку (7), как указано в пункте 10.2., Рис.10.

11.3. При строгании плоскости заготовок или кромки (боковой плоскости) установите угол наклона направляющей планки (4) относительно стола подачи (9) 90°, как указано в пункте 10.1.

11.4. При строгании фаски установите требуемый угол наклона направляющей планки (4) относительно стола подачи (9) (см. пункт 10.1.).

Внимание: Никогда не включайте машину, если не установлена защитная планка строгального вала.

11.5. Скорость подачи заготовки (34) обеспечивается ручным усилием оператора. При этом учитывайте ширину и глубину строгания, степень влажности, плотности и однородности древесины. Прижимая заготовку (34) к столу подачи (9), подавайте её вперед, навстречу направлению вращения строгального вала, Рис.10, 12. Подавайте заготовку с равномерной скоростью. Любая остановка заготовки образует неровность или ступень на обрабатываемой поверхности заготовки. В целях собственной безопасности защитная планка (7) должна закрывать часть строгального вала (ножей), не используемого при строгании.

Во избежание получения травмы при обработке коротких заготовок и в финишной стадии строгания, подачу заготовки производите только специальным толкателем, Рис.1.

Внимание: Неравномерная или увеличенная скорость подачи заготовки ухудшает качество обрабатываемой поверхности.

11.6. Переоборудуйте машину для выполнения строгания в размер по высоте (рейсмус) (см. пункт 9.2.3.). Ручкой (8), Рис.2, по шкале (28) установите рабочий стол (11), Рис.8, в положение, соответствующее максимально толстому участку заготовки, после чего установите глубину строгания.

11.7. Заготовку подавайте обработанной стороной вниз по поверхности рабочего стола (11) со стороны приёмного стола (3) до момента захвата заготовки протяжными роликами (автоматическая подача); по необходимости поддерживайте заготовку, не форсируя и не замедляя скорость прохождения заготовки, Рис.8.

Внимание: При выполнении любой строгальной обработки устанавливайте глубину строгания с учетом твёрдости и ширины строгания заготовки: чем твёрже и шире заготовка, тем меньше глубина строгания.

12. УДАЛЕНИЕ СТРУЖКИ ПРИ СТРОГАНИИ

12.1. Машина оборудована устройством отвода и сбора стружки и древесной пыли из зоны строгания. Для эффективной работы встроенной системы отвода и сбора стружки и древесной пыли из зоны строгания периодически, по мере заполнения, освобождайте и очищайте пылесборный мешок (13) от стружки и древесной пыли.

Внимание: Несвоевременная очистка пылесборного мешка (13) может привести к поломке устройства.

12.2. При использовании внешних пылесосов для сбора стружки и древесной пыли, (см.п.15), шланг пылесоса подсоедините и закрепите непосредственно на патрубке пылесборника (1).

12.3. Перед началом выполнения строгания включите пылесос, после окончания - выключите машину и затем пылесос.

13. ЗАМЕНА СТРОГАЛЬНЫХ НОЖЕЙ

Внимание: Перед заменой ножей отключите машину от сети

13.1. Отсоедините вилку шнура питания машины от розетки электросети. Демонтируйте направляющую планку (4), переместите защитную планку (7), Рис.2, снимите патрубок пылесборника (1), Рис.3.

13.2. Ослабьте винты крепления прижимной пластины вращением их по часовой стрелке ключом. Аккуратно извлеките прижимную пластину вместе с ножом из гнезда строгального вала. Очистите прижимные пластины, гнезда прижимных пластин и строгальные ножи от опилок и пыли. Осмотрите строгальные ножи, прижимные пластины и винты. При наличии поврежденных деталей следует заменить. Ножи и прижимные пластины аккуратно установите в пазы строгального вала, вращая винты крепления прижимной пластины против часовой стрелки, Рис.12, 13.

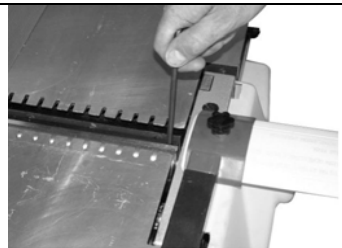


Рис.12

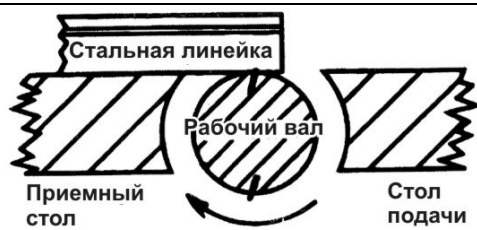


Рис.13

Внимание: Для собственной безопасности следует немедленно заменять поврежденную прижимную пластину или винты с поврежденной резьбой.

13.3. Отрегулируйте положение режущей кромки строгальных ножей относительно плоскости приемного стола. Установите строгальный нож режущей кромкой в плоскости приемного стола, но не выше 0.1 мм. Положение надёжно закрепите винтами прижимной пластины, начиная от середины строгального ножа, Рис.12, 13.

Внимание: Чтобы предотвратить чрезмерный крутящий момент и возможное повреждение резьбы прижимной пластины или винтов, не рекомендуется использовать различные удлинители ключей или другие приспособления.

14. ОПОРА РОЛИКОВАЯ

Для создания удобства при работе с машиной рекомендуем приобрести опору роликовую (Рис.14), которая облегчит работу с заготовками большой длины как при подаче заготовки на обработку, так и передаче готового изделия после обработки.



Код для заказа 29940

Код для заказа 29941
Рис.14

Код для заказа 29942

15. ПЫЛЕСОСЫ ДЛЯ СБОРА СТРУЖКИ И ДРЕВЕСНОЙ ПЫЛИ

Для сбора стружки и древесной пыли при работе деревообрабатывающих машин модели «КОРВЕТ», рекомендуем использовать пылесосы «КОРВЕТ» различных модификаций (Рис.15, 16, 17), которые обеспечат надлежащие условия работы и сохранят Ваше здоровье.



Рис. 15

Рис. 16

Рис. 17

«КОРВЕТ 61»	«КОРВЕТ 64»	«КОРВЕТ 65»	«КОРВЕТ 66»	«КОРВЕТ 67»
750 Вт, 220 В, 50 Гц	1500 Вт, 220 В, 50 Гц	2200 Вт, 220 В, 50 Гц	3750 Вт, 380 В, 50 Гц	3750 Вт, 380 В, 50 Гц
Расход воздуха				
14,2 м³/мин	42,6 м³/мин	62,3 м³/мин	70,82 м³/мин	76 м³/мин
Код для заказа 10261	Код для заказа 10264	Код для заказа 10265	Код для заказа 10266	Код для заказа 10267

16. ТЕХНИЧЕСКОЕ ОБСЛУЖИВАНИЕ (РИС. 18, 19)



Рис. 18

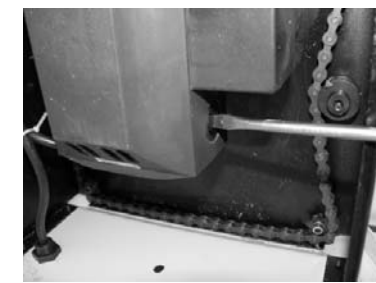


Рис. 19 (вид снизу)

16.1. Необходимо регулярно очищать приводные звездочки от пыли и грязи с помощью щетки или сжатого воздуха. Регулярно смазывайте все подшипники, шестерни, цепные передачи небольшим количеством машинного масла. Регулярно очищайте ремни и шкивы от смазки; грязные шкивы и ремни могут привести к проскальзыванию.

16.2. Регулярно очищайте поверхности рабочих столов и строгальный вал от пыли, производите смазку подшипников строгального вала и роликов подачи и приема заготовки.

16.3. Регулярно очищайте столы (приёмный и подачи), стол для обработки заготовок по толщине от смолы. Для этого необходимо очищать поверхности керосином или бензином с последующим покрытием поверхности тонким слоем воска, способствующим лучшему скольжению заготовки по столам.

16.4. Заменяйте угольные щетки, когда они изношены до 4,8 мм их длины, Рис.19. Щетки необходимо менять парами. Для безопасной и надежной работы машины помните, что ремонт, обслуживание и регулировка машины должны проводиться в сервисных центрах с использованием только оригинальных запасных частей и расходных материалов.

16.5. Останавливайте машину, проверяйте состояние крепления и положение всех сопрягаемых деталей, узлов и механизмов машины после 50 часов наработки.

17. ВОЗМОЖНЫЕ НЕИСПРАВНОСТИ И МЕТОДЫ ИХ УСТРАНЕНИЯ

Неисправность	Возможная причина	Действия по устранению
1. Двигатель не запускается	1. Нет напряжения в сети питания	1. Проверьте наличие напряжения в сети
	2. Неисправен выключатель	2. Проверьте выключатель
	3. Статор или ротор сгорели	3. Обратитесь в специализированную мастерскую для ремонта.
	4. Повышенный износ щёток	4. Замените щётки на новые
2. Двигатель не развивает полную скорость и не работает на полную мощность	1. Низкое напряжение	1. Проверьте напряжение в сети
	2. Перегрузка по сети	2. Проверьте напряжение в сети
	3. Сгорела обмотка или обрыв в обмотке	3. Обратитесь в специализированную мастерскую для ремонта
	4. Слишком длинный удлинительный шнур	4. Замените шнур на более короткий, убедитесь, что он отвечает требованиям п.5.2.4.
3. Двигатель перегревается, останавливается, размыкает прерыватели предохранителей	1. Двигатель перегружен	1. Уменьшите скорость подачи заготовки
	2. Обмотки сгорели или обрыв в обмотке	2. Обратитесь в специализированную мастерскую для ремонта
	3. Предохранители или прерыватели имеют недостаточную мощность	3. Установите предохранители или прерыватели соответствующей мощности
4. Повышенная вибрация	1. Не заточены ножи	1. Заточите ножи
	2. Не отрегулированы ножи	2. Правильно установите выступ ножей
	3. Строгальный вал плохо закреплён	3. Затяните болты крепления строгального вала
	4. Прочие причины	4. Проверьте машину в специализированной мастерской