



КОРВЕТ-12

ООО "ЭНКОР - Инструмент - Воронеж"

ПЕРЕНОСНАЯ ЭЛЕКТРИЧЕСКАЯ ДИСКОВАЯ ПИЛА

РУКОВОДСТВО ПО ЭКСПЛУАТАЦИИ



Артикул 10212

РОССИЯ ВОРОНЕЖ

www.enkor.ru



Уважаемый покупатель!

Вы приобрели переносную электрическую дисковую пилу, изготовленный в КНР под контролем российских специалистов по заказу ООО «ЭНКОР-Инструмент-Воронеж». Перед вводом в эксплуатацию переносной электрической дисковой пилы внимательно и до конца прочтите настоящее руководство по эксплуатации и сохраните его на весь срок использования переносной электрической дисковой пилы.

СОДЕРЖАНИЕ

- 1. Общие указания**
 - 2. Технические данные**
 - 3. Комплектность**
 - 4. Указания по технике безопасности**
 - 4.1. Общие указания по обеспечению безопасности при работе с пилой
 - 4.2. Дополнительные указания по обеспечению безопасности
 - 5. Подключение пилы к источнику питания**
 - 5.1. Электрические соединения. Требования к шнуру питания
 - 5.2. Требования при обращении с двигателем
 - 6. Устройство пилы**
 - 7. Распаковка**
 - 8. Сборка пилы**
 - 8.1. Установка комплектующих деталей и узлов
 - 9. Регулировка высоты пильного диска**
 - 10. Регулировка наклона пильного диска**
 - 11. Регулировка 90°**
 - 12. Типы операций**
 - 12.1. Поперечное пиление
 - 12.2. Наклонное пиление
 - 12.3. Комбинированное пиление под углом
 - 12.4. Продольное пиление
 - 12.5. Наклонное продольное пиление
 - 12.6. Пиление на заготовки определенного размера
 - 12.7. Выемка продольных пазов
 - 12.8. Фальцевание
 - 12.9. Пиление деталей большого размера
 - 13. Начало работы**
 - 14. Техническое обслуживание**
 - 14.1. Смазка
 - 14.2. Замена пильного диска
 - 14.3. Обслуживание
 - 15. Свидетельство о приемке и продаже**
 - 16. Гарантийные обязательства**
 - 17. Возможные неисправности и методы их устранения**
- СХЕМА СБОРКИ**
ДЕТАЛИ СБОРКИ
ПРИЛОЖЕНИЕ А. «РЕКОМЕНДУЕМЫЕ ПРИСПОСОБЛЕНИЯ И УСТРОЙСТВА»

Настоящее руководство по эксплуатации предназначено для изучения и правильной эксплуатации переносной электрической дисковой пилы модели "КОРВЕТ 12".

3. КОМПЛЕКТНОСТЬ

3.1. В комплект поставки входит Рис.1:

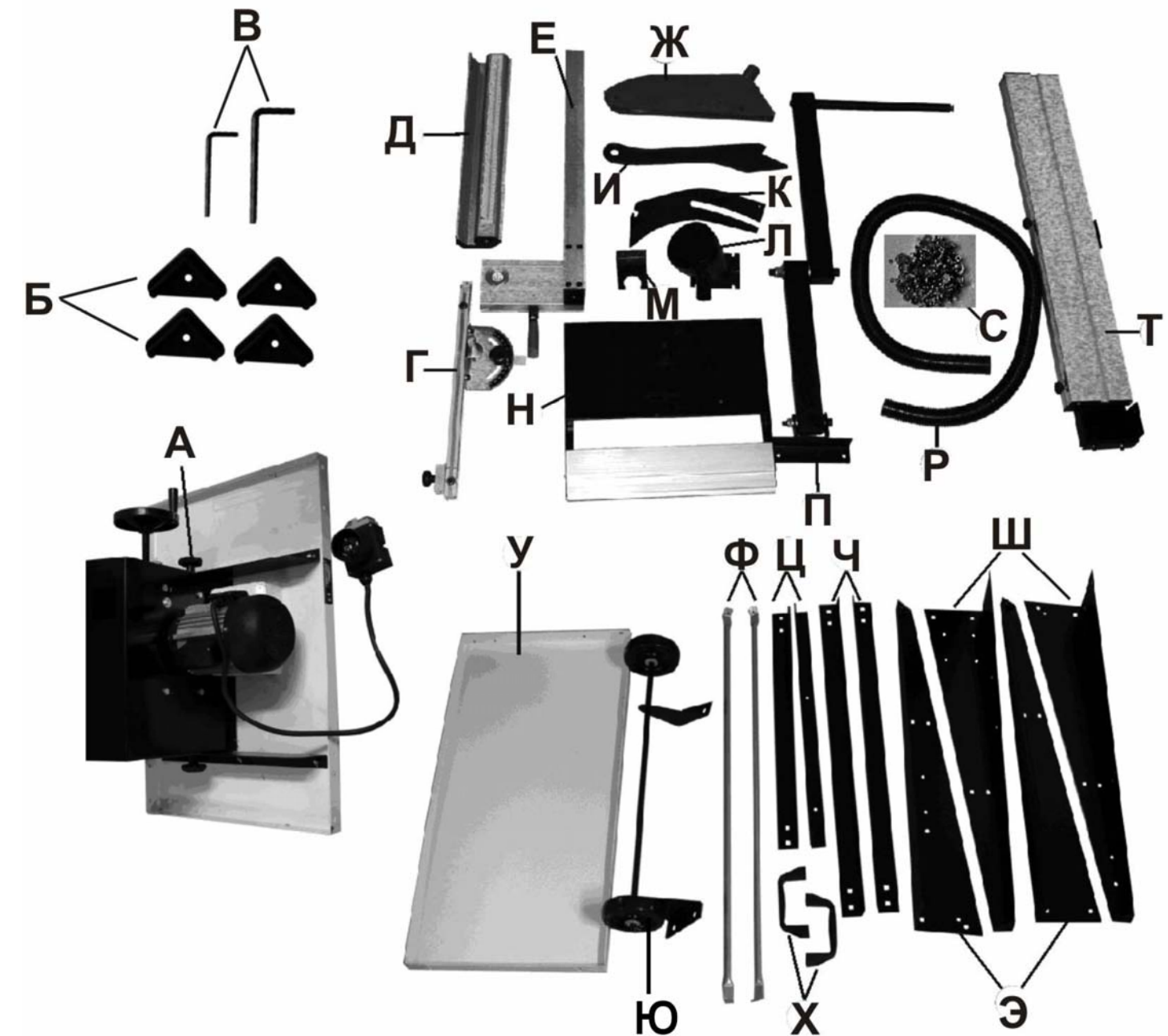


Рис. 1

А. Узел пилы	1 шт.	Р. Шланг пылесборника	1 шт.
Б. Подушка	4 шт.	С. Крепеж	1 шт.
В. Ключи шестигранные 4 и 5 мм	2 шт.	Т. Плита подвижная	1 шт.
Г. Упор для косо́го пиления	1 шт.	У. Плита дополнительная	1 шт.
Д. Направляющая параллельного упора со шкалой	1 шт.	Ф. Штанга	2 шт.
Е. Упор параллельный	1 шт.	Х. Ручка	2 шт.
Ж. Кожух диска защитный	1 шт.	Ц. Планка короткая	2 шт.
И. Толкатель	1 шт.	Ч. Планка длинная	2 шт.
К. Расклинователь	1 шт.	Ш. Ножка передняя	2 шт.
Л. Патрубок пылесборника	1 шт.	Э. Ножка задняя	2 шт.
М. Кронштейн шланга пылесборника	1 шт.	Ю. Колёса с кронштейнами	1 шт.
Н. Стол дополнительный для косо́го и поперечного пиления	1 шт.	Руководство по эксплуатации	1 шт.
П. Опора шарнирная дополнительного стола для косо́го и поперечного пиления	1 шт.	Упаковка	1 шт.

4. УКАЗАНИЯ ПО ТЕХНИКЕ БЕЗОПАСНОСТИ

4.1. Общие указания по обеспечению безопасности при работе с пилой

ПРЕДУПРЕЖДЕНИЕ: ДЛЯ ПРЕДОТВРАЩЕНИЯ ОШИБОК, МОГУЩИХ СТАТЬ ПРИЧИНОЙ СЕРЬЕЗНЫХ ТРАВМ, НЕ ВКЛЮЧАЙТЕ В РОЗЕТКУ ПИЛУ ДО ТЕХ ПОР, ПОКА НЕ ИЗУЧИТЕ ИЗЛОЖЕННЫЕ НИЖЕ ПРАВИЛА.

4.1.1. Ознакомьтесь с устройством, принципом действия и областью применения вашей пилы

Внимательно и до конца прочтите инструкцию по эксплуатации и все прилагаемые к пиле указания по обеспечению безопасности. Ознакомьтесь с областью применения пилы, предельными условиями ее использования, а также со всеми опасностями при работе с пилой.

4.1.2. Правильно устанавливайте и всегда содержите в рабочем состоянии все защитные устройства.

4.1.3. Выработайте в себе привычку: прежде чем включать пилу, убедитесь в том, что все используемые при настройке инструменты, удалены с рабочего стола.

4.1.4. Место проведения работ должно быть ограждено. Содержите рабочее место в чистоте, не допускайте загромождения посторонними предметами. Не допускайте использование пилы в помещениях со скользким полом, например, засыпанном опилками или натертом воском.

4.1.5. Не работайте в опасных условиях. Запрещается работа пилы в помещениях с относительной влажностью воздуха более 80%. Позаботьтесь о хорошем освещении рабочего места и свободе передвижения вокруг пилы.

4.1.6. Дети и посторонние лица должны находиться на безопасном расстоянии от рабочего места. Запирайте рабочее помещение на замок.

4.1.7. Не перегружайте пилу. Ваша работа будет выполнена лучше и закончится быстрее, если вы будете выполнять её так, чтобы пила не перегружалась.

4.1.8. Используйте только соответствующий рабочий инструмент, который должен быть заточен.

4.1.9. Одевайтесь правильно. При работе не надевайте излишне свободную одежду, перчатки, галстуки, украшения. Они могут попасть в подвижные детали пилы. Всегда работайте в нескользящей обуви и убирайте назад длинные волосы.

4.1.10. Всегда работайте в защитных очках: обычные очки таковыми не являются, поскольку не противостоят ударам.

4.1.11. Контролируйте исправность деталей пилы, правильность регулировки подвижных деталей, соединений подвижных деталей, следите за возможными поломками, неправильной установкой и всеми прочими условиями, которые могут оказать отрицательное влияние на работу пилы. Любая неисправная деталь должна немедленно ремонтироваться или заменяться.

4.1.12. Правильно обслуживайте пилу. Содержите ее чистой и в исправном состоянии.

4.1.13. Перед началом любых работ по настройке или техническому обслуживанию пилы отключите вилку шнура питания пилы из розетки электросети.

4.1.14. Не оставляйте работающую пилу без присмотра. Прежде чем покинуть рабочее место, выключите пилу и дождитесь полной остановки пильного диска.

4.1.15. При пилении очень тяжелых плит или длинных тяжелых досок следует закрепить пилу к опорной поверхности болтами.

4.1.16. Пила должна быть размещена так, чтобы оператор не находился на одной линии с пильным диском.

4.1.17. Пила может эксплуатироваться, ремонтироваться и обслуживаться лицами не моложе 18 лет.

4.2. Дополнительные указания по обеспечению безопасности

ОСТОРОЖНО: Для вашей собственной безопасности начинайте работу с этой пилой только после того, как полностью соберёте ее в соответствии с указаниями данного руководства по эксплуатации, прочтете и полностью уясните себе следующие требования по обеспечению безопасности:

4.2.1. Перед первым применением пилы обратите внимание на:

- правильность сборки и надежность установки пилы;
- исправность и подвижность защитного кожуха, расклинвателя;
- механизм наклонной установки и подъема пильного диска.

ВНИМАНИЕ! Прочтите надписи с предупреждающими указаниями на наклейках, расположенных на пиле.

Держите руки вне области пиления пильного диска. Никогда не пилите заготовку, удерживая её руками навесу. Никогда не касайтесь руками вращающегося пильного диска.

Для исключения возможности поражения электрическим током не подвергайте пилу воздействию повышенной влажности.

4.2.2. Перед работой проверьте пильный диск на наличие на нем трещин или повреждений. Пильный диск с трещинами или другими повреждениями следует немедленно заменить.

4.2.3. Не используйте пилу вблизи легковоспламеняющихся жидкостей или газов.

4.2.4. Используйте только фланцы, которые предназначены для этой пилы.

ПРИЛОЖЕНИЕ А. «РЕКОМЕНДУЕМЫЕ ПРИСПОСОБЛЕНИЯ И УСТРОЙСТВА»

РЕКОМЕНДУЕМЫЕ ПИЛЬНЫЕ ДИСКИ «АТАКА» С ТВЕРДОСПЛАВНЫМИ ПЛАСТИНАМИ

Пильные диски изготовлены из высококачественной стали, что обеспечивает их долгий ресурс и высокое качество пиления. Предназначены для пиления твердых и мягких пород древесины, ДСП, пластика, ламината.

Форма зуба	косой переменный	К
	трапецевидный	Т
	плоский	П

Код	Внешний диаметр (мм)	Внутренняя посадка (мм)	Число зубьев (Z)	Форма зуба	Применение
14231	305	30	60	ТП	Пиление ламината и ДСП различных плит, в том числе, с покрытием

ОПОРА РОЛИКОВАЯ (Рис.13)

Для создания удобства при работе с пилой рекомендуем приобрести опору роликовую (Рис.13), которая облегчит работу с заготовками большой длины как при подаче заготовки на обработку, так и передаче готового изделия после обработки.



Код для заказа 29940

Код для заказа 29941

Код для заказа 29942

ПЫЛЕСОСЫ ДЛЯ СБОРА СТРУЖКИ И ДРЕВЕСНОЙ ПЫЛИ

Для сбора стружки и древесной пыли при работе рекомендуем использовать пылесосы «КОРВЕТ» различных модификаций (Рис.14, 15, 16), которые обеспечат надлежащие условия работы и сохранят ваше здоровье.



Рис.14

Рис.15

Рис.15

	«КОРВЕТ 61»	«КОРВЕТ 64»	«КОРВЕТ 65»	«КОРВЕТ 66»	«КОРВЕТ 67»
Напряжение питания	220 В, 50 Гц	220 В, 50 Гц	220 В, 50 Гц	380 В, 50 Гц	380 В, 50 Гц
Потребляемая мощность	750 Вт	1500 Вт	2200 Вт	3750 Вт	3750 Вт
Расход воздуха	14,2 м ³ /мин	42,6 м ³ /мин	62,3 м ³ /мин	70,82 м ³ /мин	76 м ³ /мин
Объем пылесборника	0,064 м ³	0,153 м ³	0,306 м ³	0,43 м ³	0,57 м ³
Объем фильтра	0,064 м ³	0,153 м ³	0,306 м ³	0,43 м ³	0,57 м ³
Код для заказа	10261	10264	10265	10266	10267

Детали сборки пилы «КОРВЕТ 12»

*- позиция по схеме сборки

№*	Код	Наименование	№*	Код	Наименование
1	122993	Сборщик опилок	56	123047	Шайба
2	122994	Плита двигателя	57	123048	Гайка шестигранная
3	122995	Плита рычажная	59	123050	Винт
4	122996	Рамка направляющая	60	123051	Гайка шестигранная
5	122997	Рычаг	61	123052	Гайка-барашек
6	122998	Ручка рычага	62	123053	Болт шестигранный
7	122999	Указатель	63	123054	Фиксатор
8	123000	Стол рабочий	64	123055	Гайки шестигранные
9	123001	Плита опорная, передняя	65	123056	Винт
10	123002	Плита опорная, задняя	66	123057	Шайба пружинная
11	123003	Ручка	68	130485	Фиксатор
12	123004	Двигатель	69	130486	Вставка
13	123005	Магнитный пускатель	70	130487	Направляющий упор
14	123006	Винт	71	130488	Держатель
15	123007	Ножка стола	72	130489	Ручка
17	123008	Ножка стола	73	130490	Штифт
18	123009	Плита дополнительная	74	130491	Планка упора
19	123010	Планка длинная	75	123026	Корпус упора
20	123011	Планка короткая	76	130492	Пластина
21	123012	Штанга	77	130493	Штифт
25	123016	Подушка	78	130494	Вставка
26	123017	Патрубок пылесборника	79	130495	Кронштейн
27	123018	Кожух	80	130496	Плита подвижная
28	123019	Крышка сборщика опилок	81	130497	Торец
29	123020	Фланец пильного диска, задний	82	130498	Подшипник
30	123021	Фланец пильного диска, передний	83	130499	Стойка
31	123022	Расклинователь	84	130500	Втулка
32	123023	Вкладыш стола	85	130501	Планка
33	123024	Защитный кожух диска	86	130502	Накладка
38	123029	Диск пильный	87	130503	Вкладыш
39	123030	Пластина крепежная	88	130504	Стол дополнительный
40	123031	Пластина нажимная	89		Винт
41	123032	Толкатель	90		Винт
42	123033	Винты самонарезающие	91		Винт
43	123034	Болты шестигранные	92	130505	Вставка
44	123035	Шкала угла наклона диска	93	130506	Кронштейн
45	123036	Шкала высоты подъема диска	94		Заглушка
47	123038	Винт	95	130507	Штифт
48	123039	Винт потайной	96	130508	Штифт
49	123040	Шайба	97	130509	Опора шарнирная
50	123041	Шайба	98	130510	Ось
51	123042	Винт шестигранный	100	123037	Шланг
52	123043	Винт шестигранный	101	130511	Фланец
53	123044	Гайка шестигранная	102		Винт
54	123045	Гайка шестигранная	103		Шайба
55	123046	Шайба	104	130512	Направляющая

4.2.5. Будьте осторожны, не повредите вал, фланцы (прежде всего их монтажные поверхности), болты. Повреждение этих деталей может привести к разрушению диска.

4.2.6. Убедитесь в том, что подвижная подвеска двигателя правильно заблокирована и не перемещается во время работы и пильный диск надежно зафиксирован под необходимым углом наклона.

4.2.7. Перед началом работы уберите с поверхности рабочего стола стружку, лишние заготовки, обрезки и т.д.

4.2.8. Избегайте пиления по гвоздям. Перед началом работы проверьте и убедитесь в отсутствии гвоздей в заготовке.

4.2.9. Обрабатываемую заготовку постоянно прижимайте к поверхности рабочего стола толкателем, чтобы она не могла качаться или вращаться. Под заготовкой не должны скапливаться опилки.

4.2.10. Позаботьтесь о том, чтобы после пиления, заготовка не могла произвольно сдвинуться с места (например, за счёт того, что она не всей плоскостью прилегает к поверхности стола), чтобы обрезки сразу же удалялись от пильного диска. В противном случае, обрезки могут быть захвачены пильным диском и с силой выброшены в сторону работающего. Не пилите одновременно несколько заготовок.

4.2.11. Будьте особенно внимательными при пиление больших, очень маленьких или неудобных заготовок.

Используйте дополнительные опорные поверхности (удлинители стола или дополнительные опоры) при пиление длинных заготовок, которые, по завершению пиления, могут опрокинуться с рабочего стола.

Не пилите на этой пиле заготовки, которые настолько малы, что вы не можете их надёжно удержать.

При пиление профилированных заготовок позаботьтесь о том, чтобы заготовка не могла соскользнуть и заклинить пильный диск. Профилированная заготовка должна укладываться на рабочий стол своей плоской поверхностью или удерживаться специальным приспособлением, которое исключает возможность качания, опрокидывания или соскальзывания заготовки во время обработки.

4.2.12. Не прикасайтесь руками к пильному диску пилы во время работы. Перемещайте заготовку толкателем.

4.2.13. Перед включением убедитесь, что пильный диск не касается поверхности заготовки.

4.2.14. Перед пилением заготовки запустите пилу на холостом ходу и проверьте пильный диск на возможное биение. Причиной этого может быть неправильный монтаж или плохая балансировка пильного диска.

4.2.15. Перед пилением подождите пока пильный диск не достигнет максимальной скорости вращения.

4.2.16. Если вам что-то показалось ненормальным в работе пилы, немедленно прекратите ее эксплуатацию.

4.2.17. Перед работой по обслуживанию или при настройке пилы всегда отключайте вилку из розетки и ждите остановки пильного диска.

4.2.18. Всегда будьте внимательны, особенно при выполнении повторяющихся монотонных действий. Не успокаивайтесь ошибочным чувством безопасности.

4.2.19. Не применяйте пильные диски без знака соответствия требованиям стандарта, никогда не устанавливайте абразивные круги или иные, не соответствующие назначению пилы съёмные рабочие инструменты - это может стать причиной тяжелой травмы.

4.2.20. Не допускайте неправильной эксплуатации шнура. Не тяните за шнур при отсоединении вилки от розетки. Оберегайте шнур от нагревания, масла, воды и острых кромок.

4.2.21. Не используйте пилу для пиления других материалов, кроме, дерева или подобных материалов.

4.2.22. При пиление подсоедините к пиле пылесборник или подключите пылесос.

4.2.23. Выбирайте пильные диски в соответствии с материалом, который подлежит пиению.

4.2.24. Работайте в защитной или пылезащитной маске, так как при пиении образуется пыль.

ПРЕДУПРЕЖДЕНИЕ: Всегда работайте в хорошо вентилируемом помещении с использованием соответствующих средств удаления пыли. Используйте пылесборники. Пыль, образующаяся от некоторых материалов, может быть опасной для здоровья.

4.2.26. Работайте с применением наушников для уменьшения воздействия шума (беруши). При длительной работе рекомендуется использовать виброзащитные рукавицы.

4.2.27. При пиление материала необходимо помнить о наибольшей глубине пропила (см. табл.1).

4.2.28. Во время работы пилы, прежде чем произвести первое пиление, дайте пиле поработать некоторое время на холостом ходу. Если в это время вы услышите посторонний шум или почувствуете сильную вибрацию, выключите пилу, отсоедините вилку шнура питания от розетки электрической сети и установите причину этого явления. Не включайте пилу до выявления и устранения причины неисправности.

4.2.29. При продольном пиление торец заготовки, к которой применяется толкатель, должен быть перпендикулярен параллельному упору, чтобы давление подачи, прилагаемое к заготовке, не стало причиной выпадения заготовки или отдачи.

4.2.30. При продольном пиление узких заготовок (расстояние между пильным диском и параллельным упором менее 120 мм) заготовка должна быть прижата к рабочему столу и к параллельному упору толкателем.

Избегайте неудобных положений рук, при которых при внезапном соскальзывании одна или обе руки могут оказаться рядом с пильным диском.

4.2.31. Отдача происходит во время работы с параллельным упором, когда часть или вся заготовка резко отбрасывается назад в сторону оператора. Отдачу и возможные травмы можно предотвратить, если:

- Сохранять положение параллельного упора параллельно лезвию пильного диска.
- Всегда работать острым пильным диском.
- Не снимать параллельный упор, расклинователь и содержать их в рабочем состоянии. Расклинователь должен быть совмещен с линией зубьев пильного диска.
- Не отпускать заготовку, пока пильный диск не прошел полностью заготовку.
- Не использовать заготовки погнутые или покоробленные не имеющие ровной кромки, которая могла бы перемещаться по параллельному упору.

4.2.32. Пластмассовые и композитные материалы (такие как древесноволокнистая плита) можно пилить на вашей пиле. Однако, поскольку они достаточно твердые и скользкие, будьте внимательны и соблюдайте инструкции по настройке и процедуре продольного пиления. Не стойте сами и не позволяйте никому стоять на линии потенциальной отдачи.

4.2.33. Никогда не выполняйте какие-либо работы по позиционированию и направлению заготовки руками без использования параллельного упора или упора для косоугольного пиления.

4.2.34. Никогда не используйте параллельный упор при поперечном пилене или упор для косоугольного пиления при продольном пилене. Никогда не используйте параллельный упор как стопор длины. Никогда не держите руками отпиливаемый кусок, когда питание включено и пильный диск вращается.

4.2.35. Если пильный диск застрял в заготовке, выключите пилу и вытащите пильный диск из заготовки. Проверьте, правильность отрегулировки расклинователя относительно пильного диска. При продольном пилене убедитесь, что параллельный упор параллелен пильному диску. Отрегулируйте по мере необходимости.

Соблюдайте особую осторожность при работе с искривленной деревянной заготовкой – она может подскочить на столе и зажать пильный диск.

5. ПОДКЛЮЧЕНИЕ ПИЛЫ К ИСТОЧНИКУ ПИТАНИЯ

5.1. Электрические соединения. Требования к шнуру питания

5.1.1. Пила подключается к сети с напряжением 220 В частотой 50 Гц.

5.1.2. Запрещается переделывать вилку, если она не входит в розетку. Квалифицированный электрик должен установить соответствующую розетку. Розетка, к которой подключается пила, обязательно должна иметь заземляющий контакт.

5.1.3. При повреждении шнура питания его должен заменить изготовитель или сертифицированный сервисный центр.

ПРЕДУПРЕЖДЕНИЕ: Эта пила предназначена для использования только в сухом помещении. Не допускайте установку пилы во влажных помещениях и в местах попадания влаги.

5.2 Требования при обращении с двигателем

ВНИМАНИЕ! Для исключения опасности повреждения двигателя регулярно очищайте двигатель от опилок и древесной пыли. Таким образом обеспечивается беспрепятственное охлаждение двигателя

5.2.1. Если двигатель не запускается или внезапно останавливается при работе, сразу же отключите пилу. Отключите вилку шнура питания пилы из розетки электрической сети. Проверьте пильный диск на свободное вращение. Если пильный диск вращается свободно, включите двигатель ещё раз. Если двигатель всё ещё не вращается, попытайтесь по таблице возможных неисправностей найти и устранить возможную причину.

5.2.2. Устройство защиты или автомат защиты необходимо регулярно проверять, если:

- двигатель постоянно перегружается. (При частых заклиниваниях пильного диска в заготовке, а также при частых запусках пилы двигатель может выйти из строя от перегрузок).
- колебания напряжения сети в пределах $\pm 10\%$ относительно номинального значения не влияют на нормальную работу пилы. Однако, при тяжёлой нагрузке необходимо, чтобы на двигатель подавалось напряжение 220 В.

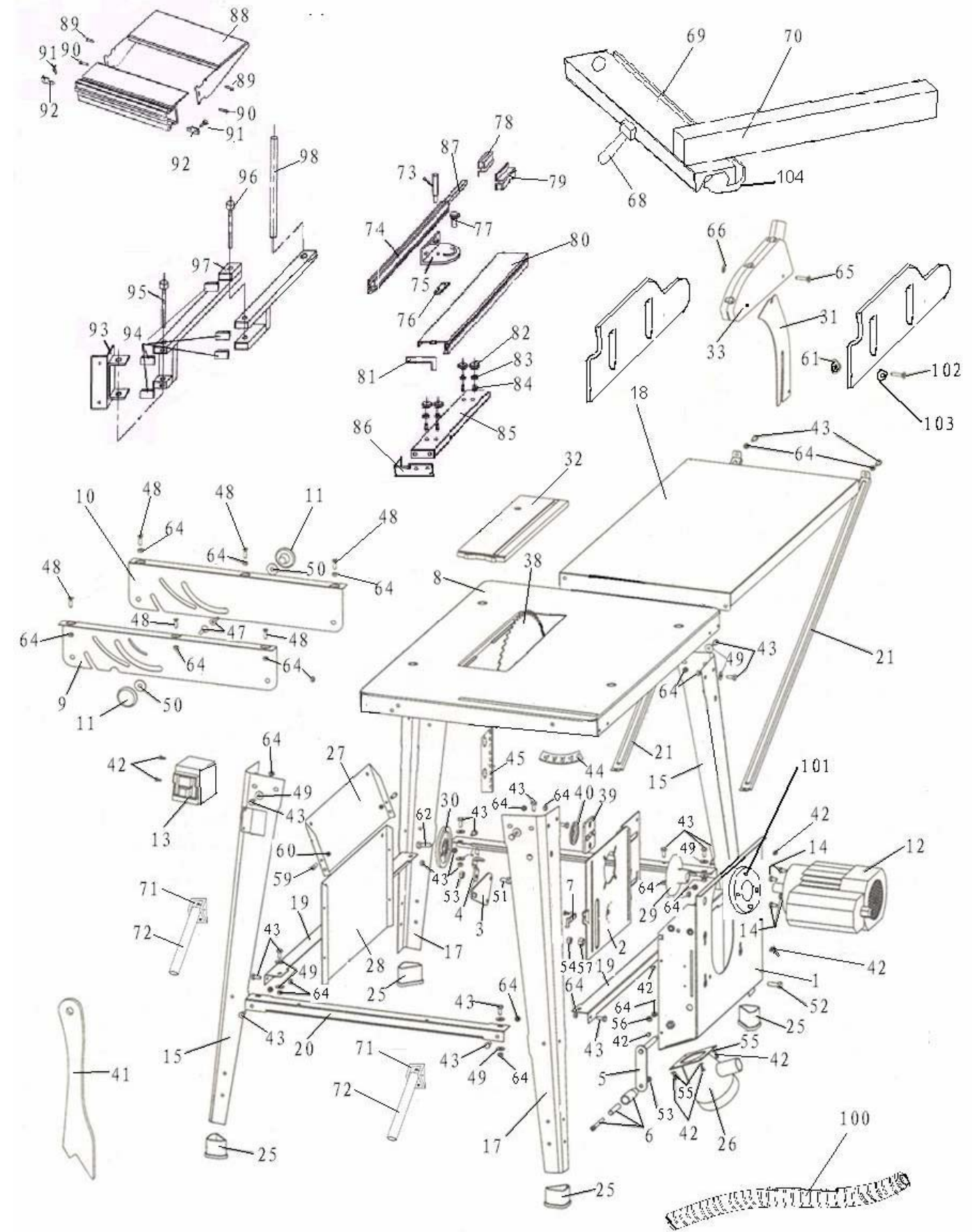
5.2.3. Чаще всего проблемы с двигателем возникают при плохих контактах в разъёмах, при перегрузках, пониженном напряжении питания (возможно, вследствие недостаточного сечения подводящих проводов). Поэтому всегда с помощью квалифицированного электрика проверяйте все разъёмы, рабочее напряжение и потребляемый пилой ток.

5.2.4. При большой длине и малом поперечном сечении подводящих проводов на этих проводах происходит дополнительное падение напряжения, которое приводит к проблемам с двигателем. Поэтому для нормального функционирования этой пилы необходимо достаточное поперечное сечение подводящих проводов. Приведённые в таблице данные о длине подводящих проводов относятся к расстоянию между распределительным щитом, к которому подсоединена пила, и вилкой штепсельного разъёма пилы. При этом, не имеет значения, осуществляется подвод электроэнергии к пиле через стационарные подводящие провода, через удлинительный кабель или через комбинацию стационарных и удлинительных кабелей.

Длина подводящих проводов	Необходимое поперечное сечение медных проводов
До 15м	1,5 мм ²

Предупреждение: Пила должна быть заземлена через розетку с заземляющим контактом.

СХЕМА СБОРКИ ПИЛЫ «КОРВЕТ 12»



17. ВОЗМОЖНЫЕ НЕИСПРАВНОСТИ И МЕТОДЫ ИХ УСТРАНЕНИЯ

Главным в получении оптимальных результатов при использовании пилы является правильная регулировка и балансировка. Если вам кажется, что пила пилит неточно, необходимо проверить все регулировки и установки.

Неисправность	Возможная причина	Действия по устранению
Двигатель не запускается после включения	Нет напряжения в сети	Заменить предохранители
	Неисправный удлинитель	Проверить кабель. Не использовать дефектный кабель
	Разомкнут защитный переключатель двигателя	Включить пилу после охлаждения мотора
Затруднена регулировка высоты пильного диска	Грязная резьба вала подъема пильного диска	Очистить и смазать
	Грязные направляющие наклона пильного диска	Смазать направляющие
Двигатель перегревается, останавливается, размыкает прерыватели предохранителей	Двигатель перегружен	Подавать заготовку медленнее
	Слишком длинный кабель удлинителя или слишком маленькое сечение провода	Заменить удлинитель
Недостаточная производительность. Следы нагара на пильном диске	Обмотки сгорели или обрыв в обмотке	Обратиться в сервисный центр для ремонта
	Пильный диск затупился	Заточить или заменить пильный диск

6. УСТРОЙСТВО ПИЛЫ

6.1. Пила состоит из следующих сборочных единиц и деталей (Рис.2а, 2б):

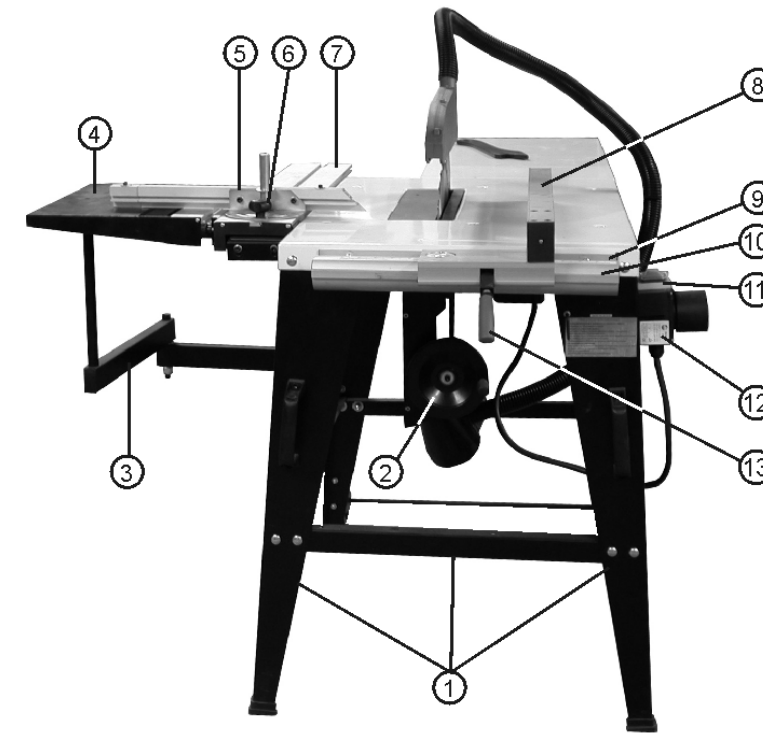


Рис.2а

1. Основание
2. Рукоятка регулировки подъема пильного диска
3. Опора шарнирная
4. Стол дополнительный для косого пиления
5. Упор для косого и поперечного пиления
6. Винт фиксирующий, упора для косого и поперечного пиления
7. Плита подвижная
8. Параллельный упор
9. Шкала установки параллельного упора
10. Направляющая параллельного упора
11. Выключатель магнитного пускателя
12. Магнитный пускатель
13. Рукоятка фиксирующая, параллельного упора

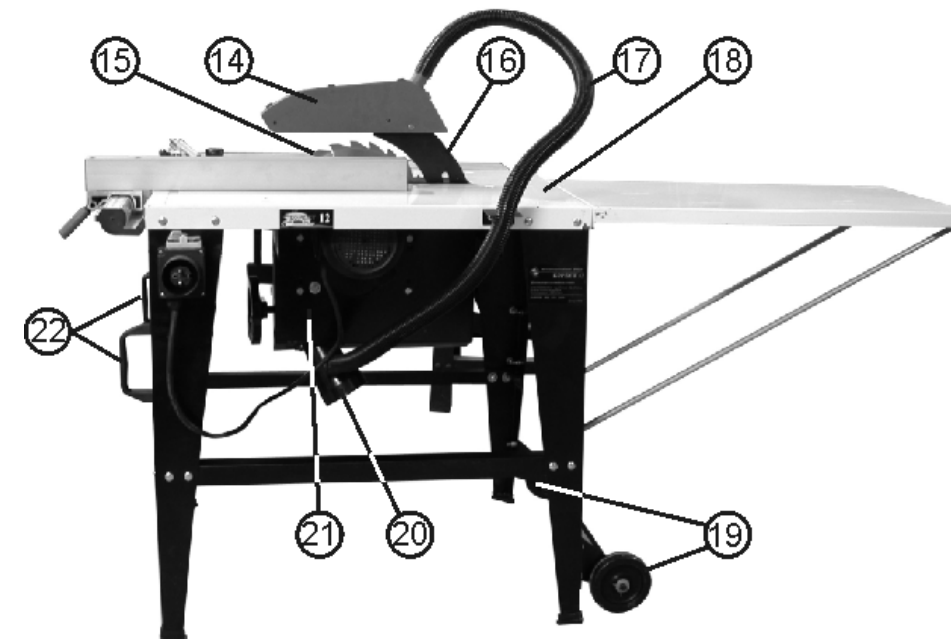


Рис.2б

14. Защитный кожух пильного диска
15. Диск пильный
16. Расклинователь
17. Шланг пылесборника
18. Стол рабочий
19. Колеса для перемещения пилы
20. Патрубок пылесборника
21. Сборник опилок
22. Ручки для перемещения пилы

7. РАСПАКОВКА

7.1. Откройте коробку. Извлеките все комплектующие детали из коробки.

7.2. Проверьте комплектность пилы согласно Рис.1.

ПРЕДУПРЕЖДЕНИЕ:

Не пытайтесь использовать пилу до ее полной сборки в соответствии с инструкциями.

8. СБОРКА ПИЛЫ

8.1. Установка комплектующих деталей и узлов

8.1.1. Очистите все детали от транспортировочного консерванта.

8.1.2. Установите узел пилы (А) рабочим столом на ровный пол (сборником опилок вверх), Рис.1.

8.1.3. Установите дополнительную плиту (23) и переднюю ножку (31) с двумя отверстиями для крепления кронштейна узла колес на приемную часть рабочего стола (18) с помощью двух болтов М6 с шестигранными головками (24), трех болтов М8 с круглой головкой и квадратным подголовником, одного болта М8 с шестигранной головкой, шайб и гаек, Рис.3. **Не затягивайте гайки.**

8.1.4. Установите заднюю ножку с двумя отверстиями для крепления кронштейна узла колес (26) на приемную часть рабочего стола (18) с помощью четырех болтов М8 с круглой головкой и квадратным подголовником, шайб и гаек, Рис.3. **Не затягивайте гайки.**

8.1.5. Установите заднюю ножку с двумя отверстиями для крепления ручек (28) на подающую часть рабочего стола (18) с помощью четырех болтов М8 с круглой головкой и квадратным подголовником, шайб и гаек, Рис.3. **Не затягивайте гайки.**

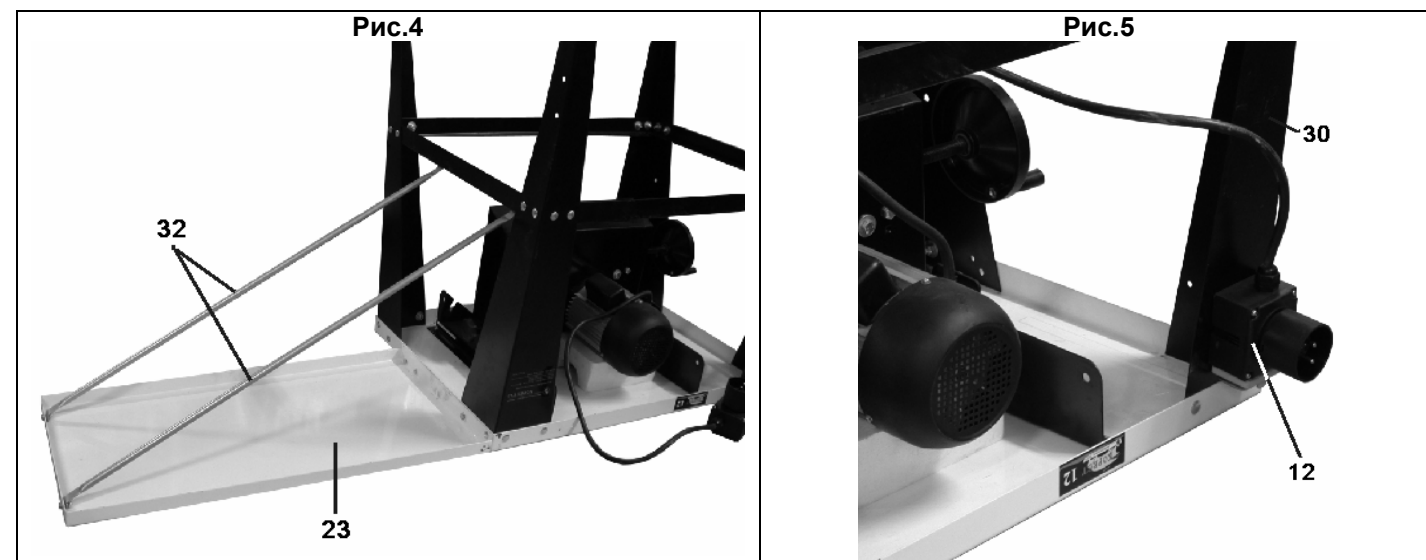
8.1.6. Установите переднюю ножку с отверстиями для крепления узла магнитного пускателя и двумя отверстиями для крепления ручек (30) на подающую часть рабочего стола (18) с помощью четырех болтов М8 с круглой головкой и квадратным подголовником, шайб и гаек, Рис.3. **Не затягивайте гайки.**

8.1.7. Установите короткую планку (отверстиями для крепления штаг дополнительной плиты вверх) (25) на ножки (31 и 26) приемной части рабочего стола (18) с помощью четырех болтов М8 с круглой головкой и квадратным подголовником, шайб и гаек, Рис.3. **Не затягивайте гайки.**

8.1.8. Установите короткую планку (29) на ножки (28 и 30) подающей части рабочего стола (18) с помощью четырех болтов М8 с круглой головкой и квадратным подголовником, шайб и гаек, Рис.3. **Не затягивайте гайки.**

8.1.9. Установите длинные планки (27) на ножки рабочего стола с помощью восьми болтов М8 с круглой головкой и квадратным подголовником, шайб и гаек, Рис.3. **Не затягивайте гайки.**

8.1.10. Установите штанги (32) крепления дополнительной плиты (23) с помощью четырех винтов М6 с круглой головкой, шайб и гаек, Рис.4.



8.1.11. Затяните все соединения.

8.1.12. Установите магнитный пускатель (12) на передней ножке рабочего стола (30) с помощью четырех винтов М4, пружинных шайб и гаек, Рис.5.

8.1.13. Установите две ручки для перемещения пилы (22) на ножки (28 и 30) подающей части рабочего стола (18), с помощью четырех болтов М8 с круглой головкой, шайб и гаек, Рис.6.

16. ГАРАНТИЙНЫЕ ОБЯЗАТЕЛЬСТВА

Производитель гарантирует надёжную работу пилы модели «Корвет» при соблюдении условий хранения, правильности монтажа, соблюдении правил эксплуатации и обслуживания, указанных в руководстве по эксплуатации.

Гарантийный срок – 12 месяцев с даты продажи через розничную торговую сеть. Срок службы – 5 лет.

Гарантия распространяется только на производственные дефекты, выявленные в процессе эксплуатации пилы в период гарантийного срока. В случае нарушения работоспособности пилы в течение гарантийного срока владелец имеет право на его бесплатный ремонт.

В гарантийный ремонт принимается пила при обязательном наличии правильно и полностью оформленного и заполненного гарантийного талона установленного образца на представленную для ремонта пилу с штампом торговой организации и подписью покупателя.

В гарантийном ремонте может быть отказано:

1. При отсутствии гарантийного талона.
2. При нарушении пломб, наличии следов разборки на корпусе, шлицах винтов, болтов, гаек и прочих следов разборки или попытки разборки пилы.
3. Если неисправность пилы стала следствием нарушения условий хранения, попадания внутрь посторонних предметов, жидкостей, нарушения условий эксплуатации (эксплуатация без необходимых насадок и приспособлений, эксплуатация не предназначенным режущим инструментом, насадками, дополнительными приспособлениями и т.п.).
4. При перегрузке или заклинивании двигателя (одновременный выход из строя ротора и статора, обеих обмоток статора).
5. При механическом повреждении сетевого шнура или штепселя.
6. При механическом повреждении корпуса и его деталей.

Гарантия не распространяется на:

- сменные принадлежности (аксессуары и оснастка), если на них присутствуют следы эксплуатации, например: элементы крепления пильного диска, направляющие и упорные планки и т.п.;
- быстроизнашивающиеся детали, если на них присутствуют следы эксплуатации, например: угольные щетки, сальники, защитные кожухи, резиновые уплотнения и т.п. Замена их в течение гарантийного срока является платной услугой;
- шнуры питания, в случае повреждения изоляции, подлежат обязательной замене без согласия владельца (услуга платная);
- расходные материалы, например: пильные диски и т.п.

Предметом гарантии не является неполная комплектация пилы, которая могла быть выявлена при продаже. Претензии от третьих лиц не принимаются.

Пила в ремонт должна сдаваться чистой, в комплекте с принадлежностями.

РЕКОМЕНДАЦИИ ПОТРЕБИТЕЛЮ:

Во всех случаях нарушения нормальной работы пилы, например: падение оборотов, изменение шума, появление постороннего запаха, дыма, вибрации, стука, повышенной искры на коллекторе – прекратите работу и обратитесь в Сервисный центр «Корвет» или гарантийную мастерскую.

Гарантийный, а также послегарантийный ремонт производится оригинальными деталями и узлами только в гарантийных мастерских, указанных в перечне «Адреса гарантийных мастерских».

Примечание:

Техническое обслуживание пилы, проведение регламентных работ, регулировок, указанных в руководстве по эксплуатации, диагностика не относятся к гарантийным обязательствам и оплачиваются согласно действующим расценкам Сервисного центра.

С гарантийными обязательствами ознакомлен и согласен: _____, _____
дата подпись

Сервисный центр «Корвет» тел./ факс (4732) 39-24-86, 619-645

E-mail: petrovich@enkor.ru

E-mail: orlova@enkor.ru

Изготовитель:

ШАНХАЙ ДЖОЕ ИМПОРТ ЭНД ЭКСПОРТ КО., ЛТД.

Китай-Рм 339, № 551 ЛАОШАНУЧУН, ПУДОНГ, ШАНХАЙ, П.Р.

Импортер: ООО «ЭНКОР-Инструмент-Воронеж»:394018,

Воронеж, пл. Ленина, 8. Тел./факс: (4732) 39-03-33

E-mail: opt@enkor.ru

13. НАЧАЛО РАБОТЫ

ВНИМАНИЕ:

Перед пуском двигателя убедитесь, что пильный диск не контактирует с заготовкой. Включите двигатель и дайте ему возможность разогнаться.

Пила оснащена предохранительным переключателем, расположенным на левой передней ножке.

Чтобы включить пилу, встаньте с любой стороны пильного диска и никогда на одну линию. Нажмите зеленую кнопку выключателя магнитного пускателя. Всегда ждите, когда пильный диск разгонится до максимальной скорости.

Не включайте и не выключайте двигатель часто. Это вызывает перегрев двигателя и может стать причиной ослабления крепления пильного диска.

Никогда не оставляйте пилу без присмотра, когда питание включено.

Чтобы выключить пилу, нажмите красную кнопку выключателя магнитного пускателя. Никогда не оставляйте пилу до тех пор, пока пильный диск полностью не остановится.

ПРЕДУПРЕЖДЕНИЕ:

Если пильный диск под наклоном, переведите его в вертикальное положение. Для собственной безопасности опустите пильный диск ниже поверхности стола. Отключите пилу от сети.

14. ТЕХНИЧЕСКОЕ ОБСЛУЖИВАНИЕ

ВНИМАНИЕ: Перед началом любых ремонтных и сервисных работ убедитесь, что пила отключена от сети.

14.1. Смазка

Смазывайте резьбовую штангу подъема диска и направляющие наклона пильного диска один раз в месяц.

14.2. Замена пильного диска

Вставьте стержень (35) в отверстие вкладыша рабочего стола (34), потяните вкладыш рабочего стола в направлении стрелки, Рис.9. Снимите вкладыш стола.

Вставьте стержень в отверстие переднего фланца (37) пильного диска (15) и, вращая болт (38) по часовой стрелке, снимите болт (38) и передний фланец (37) пильного диска (15), Рис.10. Снимите пильный диск (15).

Установка нового пильного диска выполняется в обратной последовательности.

Убедитесь в правильности положения расклинвателя, Рис.11.

14.3. Обслуживание

14.3.1. Заменяйте изношенные детали по мере необходимости. Электрические шнуры, в случае износа, повреждения, следует заменять немедленно.

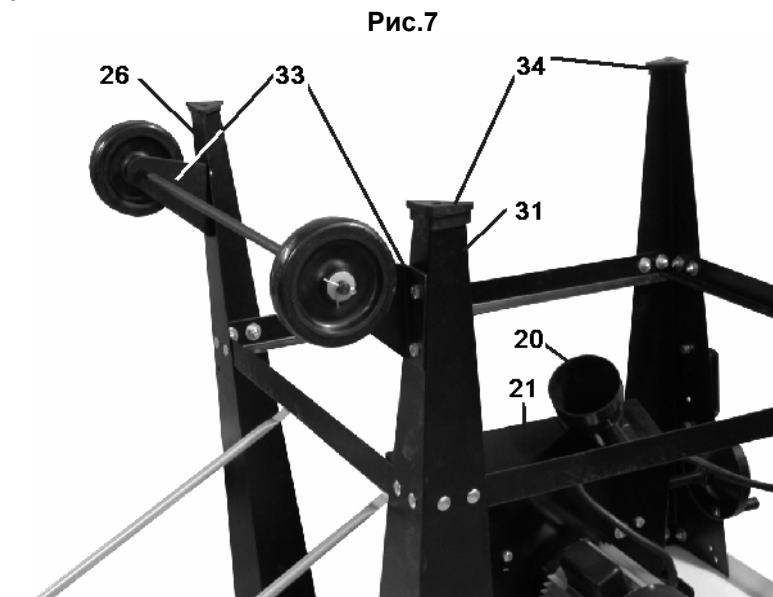
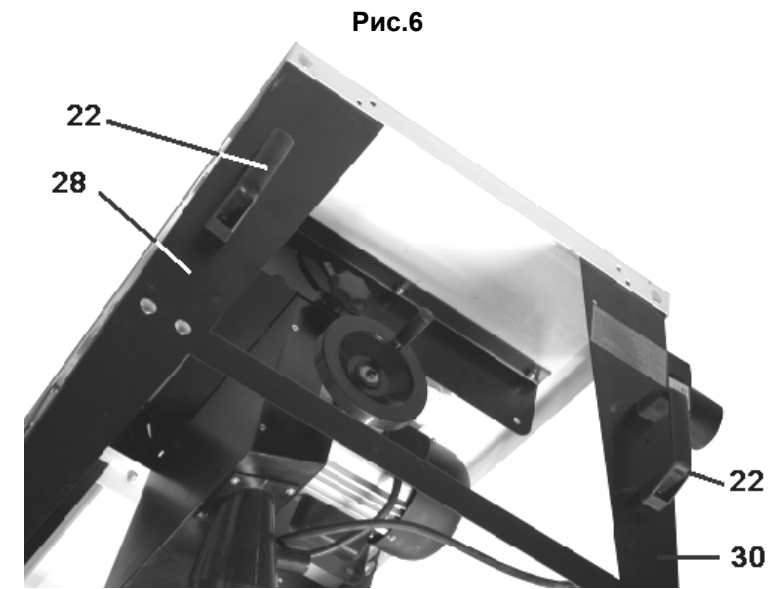
14.3.2. Содержите пилу и рабочее место в чистоте. Не допускайте накопления пыли на пиле и внутри корпуса. Очищайте опилки пылесосом или сжатым воздухом. Электродвигатель должен содержаться в чистоте; очищайте двигатель от пыли пылесосом.

15. СВИДЕТЕЛЬСТВО О ПРИЁМКЕ И ПРОДАЖЕ

Переносная электрическая дисковая пила модели "КОРВЕТ 12" Зав. № _____ соответствует требованиям ТУ-4833-002-44744687-2001, ГОСТ 12.1.003-83, ГОСТ Р МЭК 1029-2-1-95, обеспечивающим безопасность жизни, здоровья потребителей и охрану окружающей среды и признана годной к эксплуатации.

“ _____ ” 200 г. _____ Входной контроль “ _____ ” _____ 200 г. _____
(дата изготовления) (штамп отк) (дата проверки) (штамп вк)

Дата продажи “ _____ ” _____ 200 г. _____
(подпись продавца) (штамп магазина)

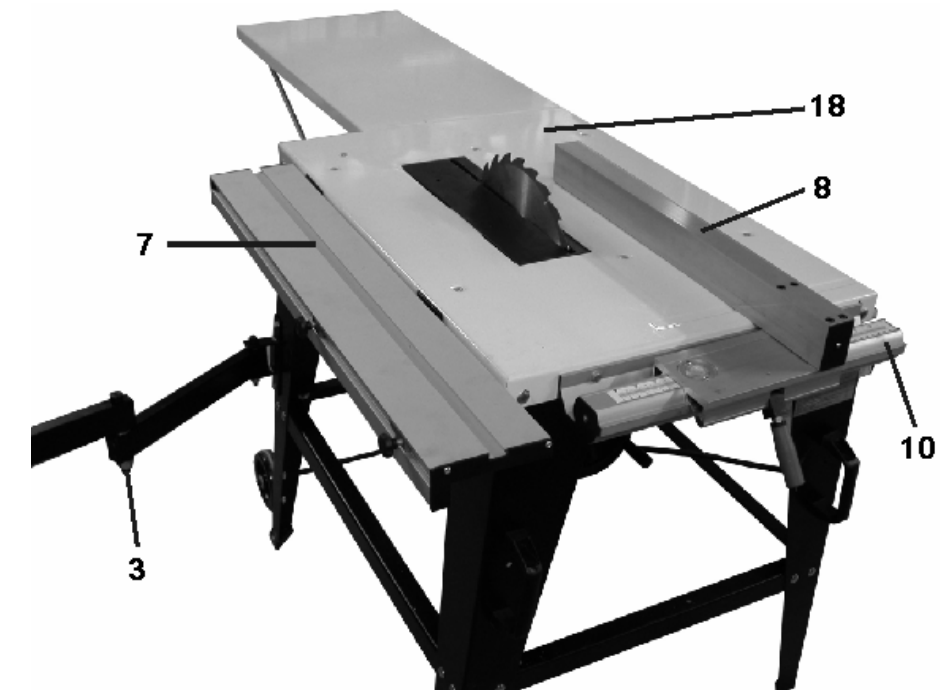


8.1.14. Установите кронштейны (33) узла колес перемещения пилы на ножки (26 и 31) приемной части рабочего стола (18) и закрепите с помощью четырех болтов М8 с шестигранной головкой, шайб и гаек, Рис.7.

8.1.15. Установите патрубок пылесборника (20) на сборник опилок (21) с помощью четырех винтов М5 с шайбами, Рис.7.

8.1.16. Установите подушки (34) на ножки, Рис.7. Переверните пилу в рабочее положение, Рис.8.

Рис.8



8.1.17. Установите направляющую параллельного упора со шкалой (10) на подающей части рабочего стола (18) с помощью двух болтов М6 с шестигранной головкой, шайб и гаек, Рис.8.

8.1.18. Установите параллельный упор (8) на направляющую параллельного упора (10), Рис.8.

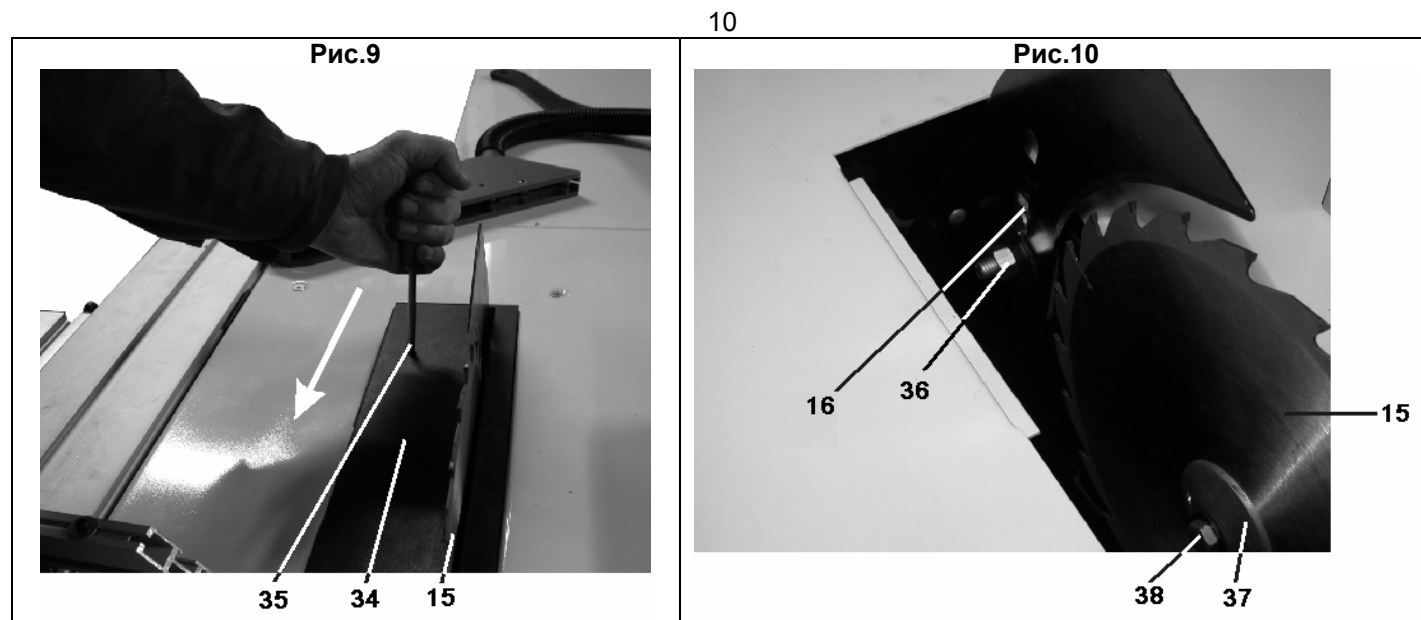
8.1.19. Установите подвижную плиту (7) на задней части рабочего стола (18) и закрепите с помощью четырех винтов М6, шайб и гаек, Рис.8.

8.1.20. Установите шарнирную опору (3) дополнительного стола для косоугольного и поперечного пиления с помощью четырех болтов М6 с шестигранными головками, шайб и гаек, Рис.8.

8.1.21. Установите дополнительный стол для косоугольного и поперечного пиления (4) на стойку шарнирной опоры (3) и в паз подвижной плиты (7) и зафиксируйте двумя винтами, Рис.2а.

8.1.22. Установите упор для косоугольного и поперечного пиления (5) в паз подвижной плиты (7), Рис.2а.

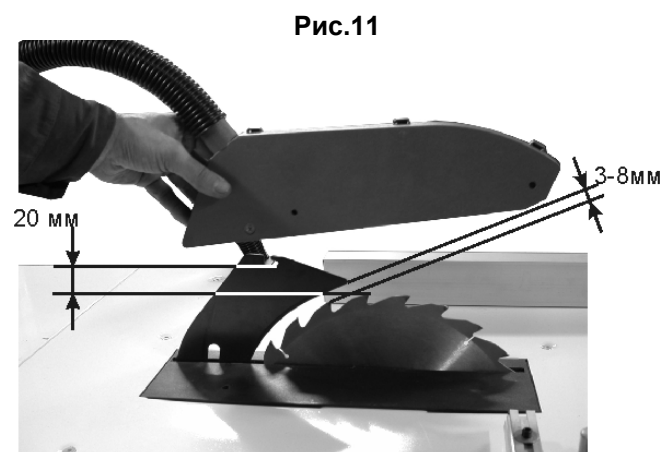
8.1.23. Установите пильный диск (15) в верхнюю позицию, снимите вставку рабочего стола (34), для чего вставьте стержень (35) в отверстие вставки рабочего стола (34). Потяните вставку рабочего стола (34) в направлении стрелки и вверх, Рис.9. Ослабьте гайку (36) крепления расклинвателя (16). Установите расклинватель (16), положение зафиксируйте гайкой (36), Рис.10. Расклинватель должен быть установлен с зазорами, как указано на Рис.11.



ПРИМЕЧАНИЕ: Расклинователь (16) должен быть параллелен пильному диску (15) и находиться в середине реза, выполненного пильным диском (15). В противном случае он будет мешать заготовке и станет причиной плохой и опасной работы.

8.1.24. Установите кронштейн шланга пылесборника (М), Рис.1. Шлангом (17) соедините защитный кожух (14) пильного диска (15) с патрубком пылесборника (20), Рис.2а,2б.

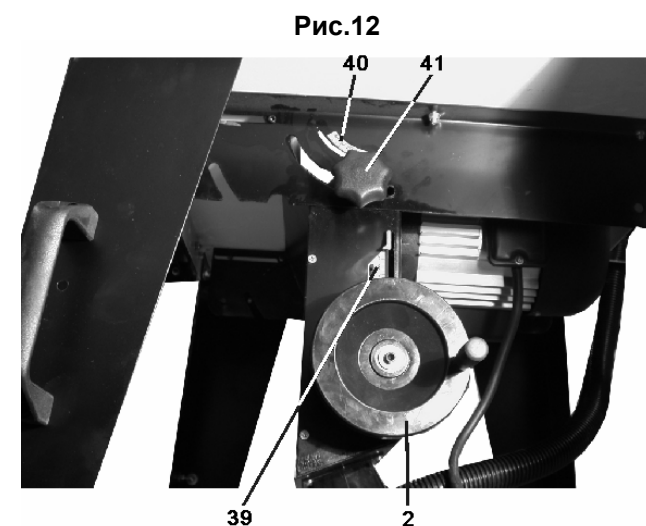
8.1.25. Установите защитный кожух пильного диска, Рис.11.



9. РЕГУЛИРОВКА ВЫСОТЫ ПИЛЬНОГО ДИСКА

9.1. Высота пильного диска (15) регулируется маховиком (2) на левой стороне пилы. Для регулировки высоты, установите маховиком нужную высоту пильного диска по шкале (39), Рис.9,12.

ВНИМАНИЕ: Для безопасной эксплуатации пильный диск должен быть поднят только на 3 мм над поверхностью заготовки.



10. РЕГУЛИРОВКА НАКЛОНА ПИЛЬНОГО ДИСКА

10.1. Пильный диск можно установить под любым углом между 90 и 45°. По шкале (40) определяется угол наклона пильного диска (15), Рис. 2б,12. Для регулировки наклона пильного диска (15) ослабьте фиксирующие ручки (41) слева и справа, повернув их против часовой стрелки не менее чем на два оборота, Рис. 2б,12. Поверните сборник опилок (21) на нужный угол по шкале наклона (40), Рис. 2б,12. Зафиксируйте пильный диск (15) в данной позиции винтами фиксирующими (41) слева и справа на сборнике опилок (21), Рис. 2б,12.

Пила оборудована конечными стопорами на 90 и 45°. Эти стопоры позволяют оператору устанавливать пильный диск под углом 90 и 45° быстро и точно.

11

11. РЕГУЛИРОВКА 90°

11.1. Поднимите пильный диск над рабочим столом на максимальную высоту. Установите пильный диск под углом 90° к рабочему столу по шкале наклона. Установите угольник на рабочем столе и проверьте перпендикулярность пильного диска к рабочему столу. Во время проверки установите угольник вплотную к пильному диску. При этом, не касайтесь его зубьев.

Если необходима регулировка 90°, снимите пильный диск, ослабьте четыре болта крепления двигателя к плите двигателя. Вставьте компенсирующую прокладку между плитой и двигателем. Затяните четыре болта крепления двигателя к плите. Используя угольник, проверьте установку пильного диска под углом 90° к рабочему столу.

12. ТИПЫ ОПЕРАЦИЙ

12.1. ПОПЕРЕЧНОЕ ПИЛЕНИЕ

Выполняется при установленном на 0° упоре для косого и поперечного пиления. Поперечное пиление – это пиление поперек волокон под углом 90°.

12.2. НАКЛОННОЕ ПИЛЕНИЕ

Выполняется с использованием упора для косого и поперечного пиления точно так же, как поперечное пиление, за исключением того, что заготовка пилится не под углом 90 градусов, а под другим углом с плоской стороны заготовки (пильный диск стоит под углом).

12.3. КОМБИНИРОВАННОЕ ПИЛЕНИЕ ПОД УГЛОМ

Выполняется с применением упора для косого и поперечного пиления и является комбинацией пиления под углом и наклонного пиления. Распил производится под углом, кроме 90°, с обоих торцов и плоской стороны заготовки.

12.4. ПРОДОЛЬНОЕ ПИЛЕНИЕ

Выполняется с параллельным упором, заготовка распиливается вдоль волокон. Установите и зафиксируйте параллельный упор на требуемую ширину пиления.

12.5. НАКЛОННОЕ ПРОДОЛЬНОЕ ПИЛЕНИЕ

Выполняется с параллельным упором, также как продольное пиление, но пильный диск устанавливается под углом до 45°.

12.6. ПИЛЕНИЕ НА ЗАГОТОВКИ ОПРЕДЕЛЕННОГО РАЗМЕРА

Выполняется с параллельным упором и производится продольное пиление части заготовки по всей толщине. Не пытайтесь пилить покоробленную заготовку.

ПРИМЕЧАНИЕ: Может потребоваться убрать защитный кожух пильного диска и использовать толкатель при выполнении пиления на заготовки определенного размера.

ПРЕДУПРЕЖДЕНИЕ

После окончания пиления на заготовки определенного размера, фальцевания и выемки поперечных пазов, сразу же установите защитный кожух пильного диска с расклинователем.

12.7. ВЫЕМКА ПРОДОЛЬНЫХ ПАЗОВ

Выполняется с параллельным упором и представляет собой выемку продольных пазов вдоль волокон. Такое пиление не требует сквозного прохода заготовки. Следовательно, защитный кожух пильного диска с расклинователем должен быть снят. Необходимо использовать соответствующие устройства крепления и подачи. Установите защитный кожух пильного диска с расклинователем сразу после окончания выемки продольных пазов.

12.8. ФАЛЬЦЕВАНИЕ

Выполняется либо с упором для косого и поперечного пиления, либо с параллельным упором. Фальцевание известно как вырезка секции угла материала поперек или вдоль волокон. Фальцевание требует съема защитного кожуха пильного диска и расклинователя, так как сквозного пиления материала нет. Установите защитный кожух пильного диска и расклинователь сразу после окончания операции фальцевания.

12.9. ПИЛЕНИЕ ДЕТАЛЕЙ БОЛЬШОГО РАЗМЕРА

При пилении длинных деталей или больших панелей всегда необходимо поддерживать заготовки, а именно, ту часть, которая не лежит на столе. Используйте регулируемые роликовые опоры. Добавьте лицевые накладки на упор для косого и поперечного пиления или параллельный упор.